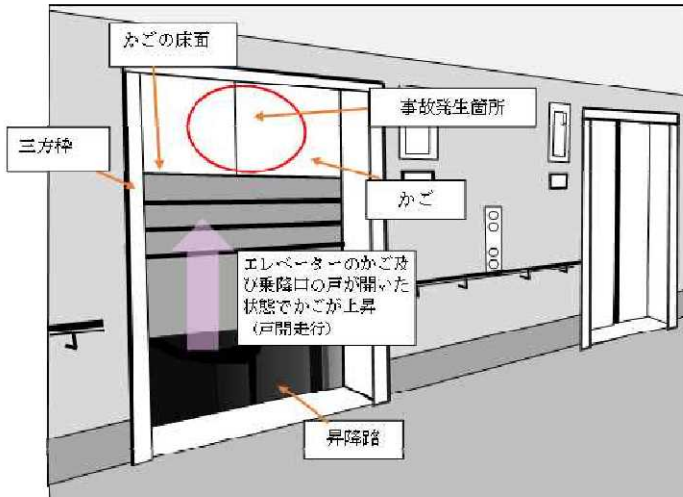


消費者安全法第24条第3項に基づく 事故等原因調査報告書 【概要】

平成18年6月3日に東京都内で発生したエレベーター事故
(消費者安全調査委員会)

事故概要

P.8,9,10,14,16



平成18年6月3日(土) 19時20分頃

被災者が東京都内の特定公共賃貸住宅のエレベーターで1階から12階まで移動し、12階に到着して降りようとしたところ、かご及び乗降口の戸が開いたままの状態をかごが上昇し、被災者が乗降口の枠(三方枠)の上部とかごの床面の間に挟まれた。被災者は20時10分頃に救出され、病院に搬送されたが、21時33分に死亡が確認された。

図 一般的なロープ式エレベーター概要図

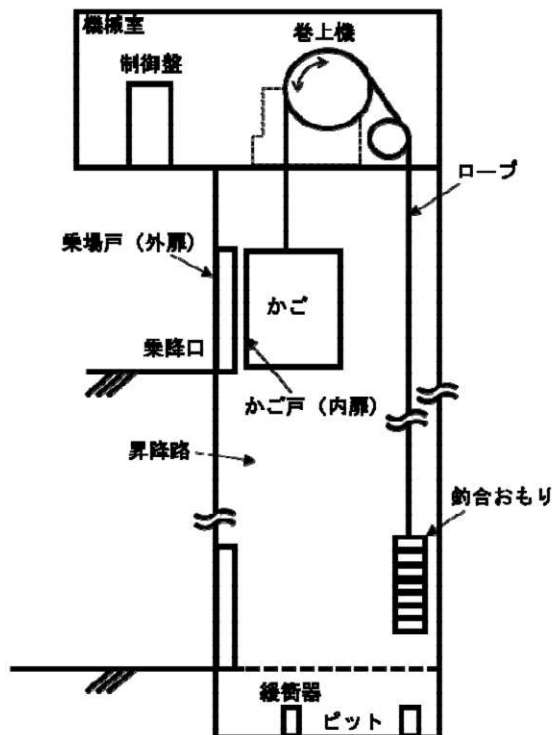


表 本件施設に関する情報

構造、階数	鉄骨鉄筋コンクリート造 地上23階、地下2階
建物用途	共同住宅及び福祉施設 共同住宅：107戸 9階～23階 福祉施設：地下2階～8階
所有者	東京都港区
管理者	住宅部分：財団法人港区住宅公社 福祉施設部分：港区
建設関係	着工日：平成6年12月7日 竣工日：平成10年3月20日
エレベーター	住宅用：4号機、5号機(事故機) 福祉施設用：1号機、2号機、3号機

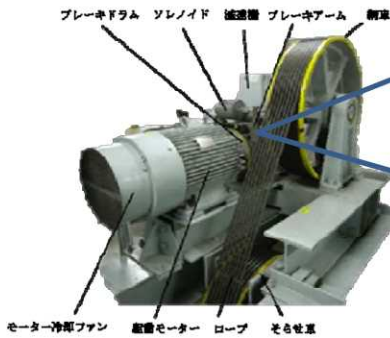
表 事故機的主要仕様

製造業者	シンドラーエレベータ株式会社
制御	インバータ制御
巻上機	ウォームギア型
巻上機ブレーキ	ドラム式

平成24年11月5日の事故等原因調査等の申出を受け、平成24年11月6日に開催された、第2回消費者安全調査委員会において選定。

■ 1 シンドラー社ウォームギア型巻上機 (W250型) 概要※1

図 事故機と同型の巻上機

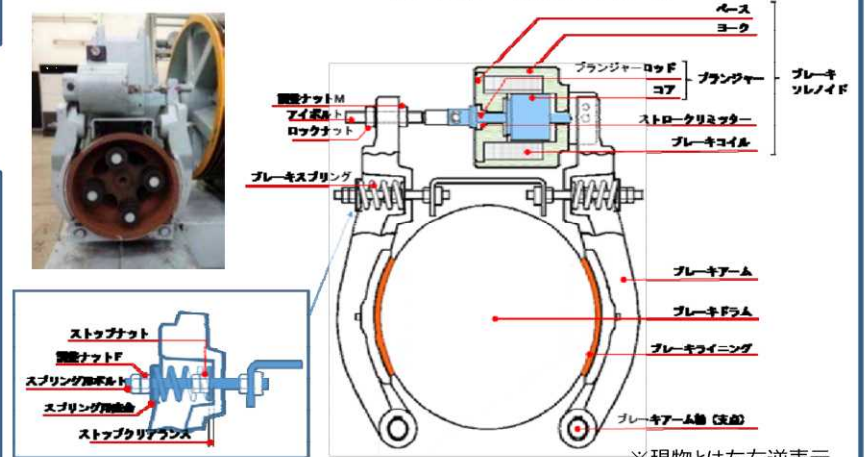


(出所) 東京都港区「シティハイツ竹芝エレベーター事故調査中間報告書(第3次)」資料1(「機械室内の写真」から一部修正)

図 写真



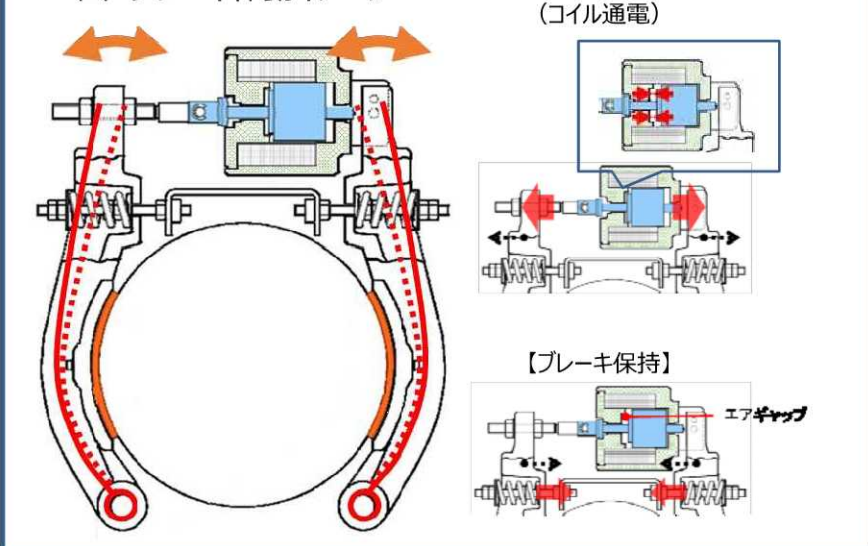
図 ブレーキ装置イメージ



■ 2 ブレーキの基本的動作

通常のエレベーターの運転では、かごが目的階に到着した際に巻上機が停止し、ブレーキコイルの電流が遮断されてブレーキが保持される。乗降後は、かご戸及び全ての階の戸が閉じた状態でブレーキコイルに電流が流れ、ブレーキが開放され、巻上機によりかごが昇降する。

図 ブレーキ作動イメージ



＜ブレーキの作動、開放＞
 ブレーキスプリングの力（ばね力）の作用でブレーキドラムを締め付ける方向に働く力、又は、ブレーキコイルに通電することでブレーキソレノイドに発生するブレーキを開放する方向に動かす力によって、ブレーキアームがブレーキアームの下部にある軸を支点として可動（図中赤点線及び実線）する。このブレーキアームが、ブレーキの作動（ブレーキを保持すること）又は開放（ブレーキを緩めること）を行う。

＜W型巻上機のブレーキの主な特徴＞

- 左右のブレーキアームの上方にソレノイドが固定されており、ブレーキ開放時にプランジャーとともにヨークも動く構造となっている。
- ソレノイドは、保護等級がIP54（IEC（国際電気標準会議）で設けられていた「電気機械器具の外郭による保護等級」）で、分解できない構造となっている。
- ソレノイドは、小型で推力の強いものとするため、ブレーキコイルに通電することによって発生する磁力を最大限有効に利用できるような密閉式となっており、コアの可動域を規定するストロークリミッターがある。

■ 3 保守管理に関する情報

表 保守管理業務委託契約内容

時期	契約先	契約内容	金額(円)	契約体系	備考
平成10年度	シンドラー社	フルメンテナンス	0	随意契約	工事請負契約に含む。
平成11年度			6,661,620		
平成12年度			4,563,720		
平成13年度			4,563,720		
平成14年度			4,460,400		
平成15年度			4,460,400		
平成16年度			3,645,600	指名競争入札	港区の契約体系区分による。
平成17年度	日本電力サービス社	フルメンテナンス	1,663,200		下請会社が保守管理を実施。
平成18年度	SEC社	フルメンテナンス	1,209,600		平成18年6月末契約打ち切り。

本件施設の所有者は港区。財団法人港区住宅公社※2が管理業務を行い、事故機及び隣接機の2基に関して、保守管理業務を保守管理業者に委託。保守管理業者は、平成16年度まではシンドラー社であり、平成17年度は日本電力サービス社、平成18年度は、SEC社であった。契約内容は、清掃・点検等に加え、消耗部品の取替えも含めたフルメンテナンス契約であった。

■ 4 安全対策（事故当時）

(1) 戸開走行に関する基準

エレベーターの安全装置の一つとして、かご及び昇降路の全ての出入口の戸が閉じていなければかごを昇降させることができない装置の設置を義務付けていた（当時の建築基準法施行令第129条の10第3項第1号）。

(2) 定期検査

・民間の建築物に設置するエレベーター

おおむね年に1回、建築士又は国土交通大臣が定める資格を有する者（昇降機検査資格者）による検査・点検（昇降機の損傷、腐食その他の劣化の状況の点検を含む。）の実施と、その結果の特定行政庁※3への報告が義務付けられていた（建築基準法第12条第3項）。

検査結果の特定行政庁への報告は、定期検査報告書によるものとされ、所有者・管理者、検査者、保守管理業者及び昇降機等に関する概要を記載する。このほか、各特定行政庁が規則で定める書類（エレベーターの種類に対応した定期検査成績表及び検査表等）を添付する必要があった。

・国等の建築物に設置するエレベーター

おおむね年に1回、建築士又は昇降機検査資格者による昇降機の損傷、腐食その他の劣化の状況の点検の実施が義務付けられていた（建築基準法第12条第4項）が、所有者自身が建築行政を執行する機関であることに鑑み、定期点検時の特定行政庁への報告義務は課されていない（建築基準法第12条第4項）。本件施設は港区が所有していたため、定期点検の実施のみが必要であり、報告義務はなかった。

(3) 保守点検

・所有者又は管理者が昇降機の維持及び運行の安全を確保する義務（建築基準法第8条）を遂行するための参考資料である「昇降機の維持及び運行の管理に関する指針」（平成5年6月 財団法人日本昇降機安全センター）において、昇降機の所有者・管理者は、「使用頻度等に応じて専門技術者に、おおむね1月以内ごとに点検その他必要な整備又は補修を行わせるもの」とされていた。

・保守点検の項目については、一部の地方公共団体が国の建築保全業務共通仕様書（国土交通省大臣官房官庁営繕部策定）を参考に定められていた。

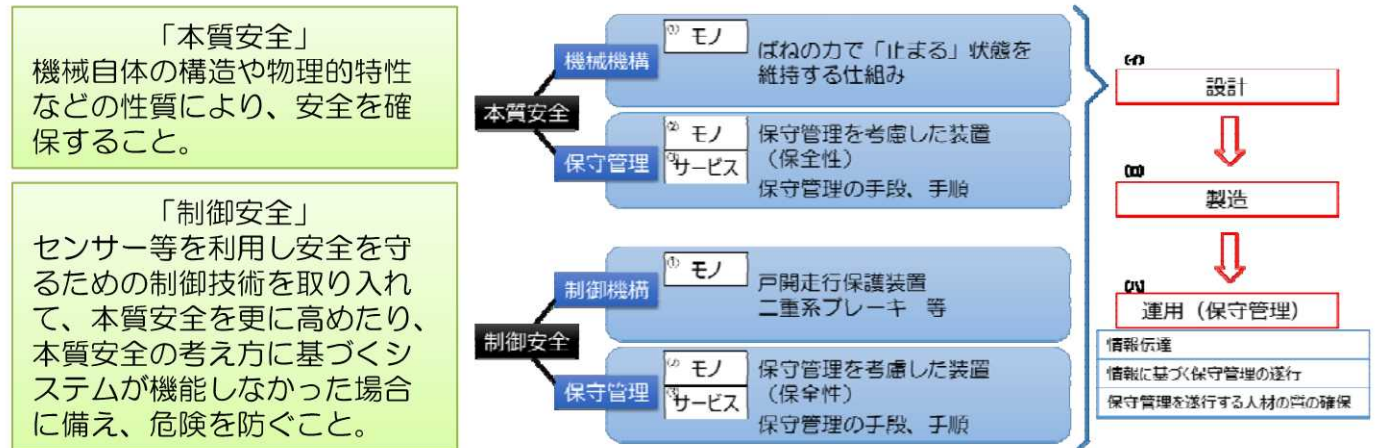
・保守点検の方法や点検結果の報告方法及び報告すべき内容については特に規定等はなく、国の建築物、民間の建築物ともに保守管理業務委託契約において当事者間で個別に決められたり、保守管理業者の判断に委ねられたりするなどされていた。

(1) 分析の視点

- 国土交通省調査報告書などの既に公表されている情報から、エレベーターのブレーキの保持力が失われたことにより戸開走行が発生した結果、本件事故が発生したと推定。
- 利用者の立場に立ち、事故原因の究明と再発防止策の検討を徹底するため、「本質安全」と「制御安全」の考え方に基づき体系的に分析。

(2) 本質安全、制御安全の考え方

図 本質安全、制御安全の考え方（イメージ）



本質安全・制御安全の考え方に基づいたシステムを構成する要素

安全を確保するためにすべきこと

- ①機械そのもの（機械機構・制御機構）
- ②機械の保守管理を考慮した装置
- ③保守管理が適切に実施されるための手段・手順

- (イ) ①～③を適切に設計
- (ロ) 設計に基づいて適切に製造
- (ハ) 適切に運用（保守管理）

(3) 機械機構

エレベーターの安全確保 = “止まる”

かごを昇降させる際には、かご戸及び全ての階の戸が閉じた状態で、ソレノイドに通電させてブレーキを開放し、かごが目的階に到着したときには、ソレノイドの通電を断って、ブレーキのばねの力で「止まる」状態を維持する（本質安全の考え方に基づく仕組み）。

+

機械的に独立した二重系ブレーキや戸開走行保護装置等
（制御安全の考え方に基づく仕組み）

(4) 運用（保守管理）

一たび設置されたら、長期にわたって多くの人に乗降するエレベーターは、適切な保守管理によってのみ機械機構及び制御機構の機能が確保され、保守管理を考慮した装置の設計、すなわち、機械の保安性（メンテナビリティ）を考慮した設計が求められる。その上で、保守管理が適切に実施される手段・手順についても設計されることが必要である。

設計された手段・手順に則って適切に運用されるために必要な3つの要素

「情報伝達」、「情報に基づく保守管理の遂行」、「作業を行う人材の質の確保」

- ①保守管理に必要な情報（設計された保守管理の手段・手順）が伝達されること
- ②当該情報に基づいて保守管理が遂行されること
- ③保守管理を遂行する人材の質が確保されること

■1 本質安全の考え方に基づく機械機構（ブレーキの作動について）

ブレーキ保持力が失われた経緯

- ブレーキライニングの摩耗を発生させる「ブレーキの半掛かり」
- ブレーキライニングの摩耗により発生する「ブレーキの締付け不能」

「ブレーキの半掛かり」とは、
 ブレーキアームが十分に開放されない（ブレーキアームを押し広げられず、ブレーキライニングがブレーキドラムから離れない状態）ままエレベーターのかごが昇降すること。
 「ブレーキの締付け不能」とは、
 ブレーキの保持力が失われ、釣合おもり、かご及び乗員の重量によるブレーキドラムの回転が抑えきれなくなり、かごの停止状態を保持できなくなること。

ブレーキライニングの摩耗は、「極めて急速に発生した」可能性と「一定の時間をかけて発生した」可能性の双方が考えられる。ブレーキライニングの摩耗が、「極めて急速に発生した」場合には、戸開走行保護装置等の制御安全の考え方に基づくシステムに頼らざるを得ない。それに対して「一定の時間をかけて発生した」場合には、制御安全のみならず、その基盤となる本質安全の考え方に基づいたシステムを構成する要素が適切に設計及び製造されたのち、それらが適切に運用（保守管理）される中で、事故の兆候を発見し、事故を未然に防ぎ得る。そこで、調査委員会は、「事故から学んで繰り返さない」ため、把握できる情報を基に考えられ得る事故のシナリオを広く捉えて、再発防止策を示すこととした。

(1) ブレーキの半掛かり

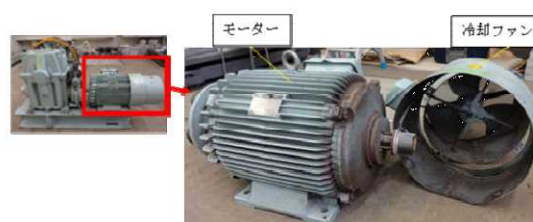
【主たる要因（ブレーキコイルの短絡によるプランジャーの推力低下）】

<p>事故機のソレノイドの抵抗値の定格は45.5Ωであったが、関係機関による事故後の検証では、抵抗値が24.3Ωと約半分になっていたことが確認されている。</p>	▶	<p>ブレーキコイルの部分的な短絡が考えられる*4。</p>	▶	<p>ブレーキコイルの部分的な短絡によって、磁力を発生させるために有効なコイルの巻き数が減少することになる。このことがプランジャーの推力の低下を引き起こす。</p>	<p>ソレノイドがブレーキアームを押し広げる力が弱くなるため、ブレーキが半掛かりになる可能性も考えられる。</p>
---	---	--------------------------------	---	--	---

【その他の影響（①冷却ファンの故障）】

<p>本件事故発生当時、モーターを冷却するためのファンが故障していたため、交換目的で平成18年4月15日から取り外されており、事故発生まで約1.5か月間にわたり、冷却ファンがない状態で運用されていた。</p>	▶	<p>ソレノイド自体の発熱、冷却ファンが取り外されてモーターからの放射熱が増大したことなどの影響により、ブレーキコイルに流れる電流が減少し、更にプランジャーの推力の低下が助長された可能性も考えられる。</p>
--	---	--

図 モーターと冷却ファン（同型機）



(1) ブレーキの半掛かり (続き)

【その他の影響 (②プランジャの動作への影響)】

関係機関による本件事故後の検証では、ソレノイドの内部にさびが発生していたことが確認されている。



さびが細かく剥がれて、コアとヨーク部分に付着することで、プランジャの円滑な動作が妨げられ、ブレーキの半掛かりの発生に影響していた可能性も考えられる。

事故機の隣接機を調査

- ・ソレノイド内部にさびの発生
- ・コアのさび付着部分にプランジャ可動方向 (縦方向) の摩擦痕跡

プランジャの動作不良は確認されたものではないものの、摩擦痕跡は、ソレノイド内部にさびが発生した後に、コアがさびの部分を使って動くことで生じたものと考えられる。

図 隣接機ソレノイド内部のさび



【その他の影響 (③ブレーキスプリングの調整不良)】

ブレーキライニングがブレーキドラムを適正な力で締め付けるためには、ブレーキスプリングを調整ナットにより適正な長さに圧縮し調整する必要があるが、ばねが圧縮されてばね力が増加していた可能性が考えられる。



ブレーキスプリングが適正な長さよりも圧縮され、ばね力がソレノイドの推力を上回った場合には、プランジャがブレーキアームを十分に押し広げられず、ブレーキライニングがブレーキドラムから離れない状態となり、ブレーキが半掛かりになる可能性が考えられる。

※事故後測定された摩耗量をブレーキライニングの中央部における摩耗量と仮定して、ブレーキスプリングの当初の圧縮量を試算している。

事故機におけるブレーキスプリングの圧縮量については、左右のブレーキライニングの初期の厚み量、事故後の測定時におけるブレーキライニングの摩耗量の左右差、ブレーキドラムが熱膨張した際の径の増加量など、調査できない項目があることから、正確に示すことは困難である。

事故機のブレーキライニングの初期厚み (使用前の厚み) を7.5mmとした、関係機関による本件事故後の測定によると、ブレーキライニングについて、左 (アイボルト側) が約1.71mm、右 (ソレノイド側) が約1.46mm摩耗していた。

てこ比 (てこ比は315mm/150mm=2.1) を用いて摩耗によりブレーキアームが内側に移動した量と、圧縮して調整されるべき適正な左右のブレーキスプリングの長さ (63mm×2) を合わせると、

$$\frac{\text{左摩耗量} \quad \text{右摩耗量} \quad \text{てこ比} \quad \text{適正な長さ} \quad \text{左右}}{(1.71\text{mm}+1.46\text{mm}) \times 2.1 + 63\text{mm} \times 2 = 132.66\text{mm}} \quad (i) \quad (\text{計算上の長さ})$$

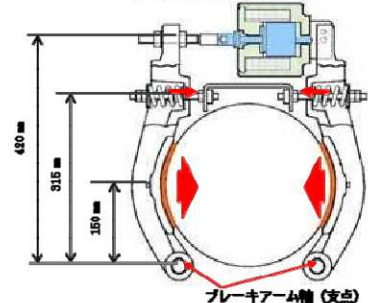
(1) ブレーキの半掛かり (続き)

【その他の影響 (③ブレーキスプリングの調整不良)】 (続き)

関係機関による本件事故後の検証では、事故機のブレーキスプリングの長さは左が約65.55mm、右が約63.01mmであった。この測定寸法がブレーキライニングの摩耗によってブレーキスプリングが伸びた状態を示すものとするれば、計算上の左右の長さ (i) と、測定されたブレーキスプリングの左右の長さ (ii) との差 (iii) は、

$$\begin{aligned} \frac{65.55\text{mm} + 63.01\text{mm}}{2} &= 64.28\text{mm} & (i) \\ 64.28\text{mm} &= 64.28\text{mm} & (ii) \\ 64.28\text{mm} - 63.01\text{mm} &= 1.27\text{mm} & (iii) \end{aligned}$$

図 ブレーキスプリング位置関係



適正な調整による左右のブレーキスプリングの圧縮後の長さに対して、調整ナットの締め付け過ぎによって計算上4.1mm程度短くなり、ブレーキスプリングの力が約17%増加していた可能性が考えられる。ブレーキコイルの短絡によりプランジャーの推力が既に低下している場合には、よりわずかなばね力の増加で、半掛かりに至る可能性が考えられる。

※ ブレーキドラムが熱膨張することで生じる摩耗量など、個別に測定できていない不確定な要素も含まれているため、計算上の長さ (i) は適正に調整された場合にブレーキライニングの摩耗によって伸びるブレーキスプリングの長さよりも長く計算されている可能性がある。

(2) ブレーキの締付け不能

① ブレーキライニングの摩耗

ブレーキが半掛かりの状態でかごが昇降することでブレーキライニングに摩耗が生じると、その摩耗した分だけプランジャーが内側に動き、ソレノイドに押し込まれる形となる。

▶ プランジャーが残ストロークを超えてストロークリミッターに当たったと考えられる。

ブレーキライニングの摩耗が進行すると、ソレノイドの通電を断ってばね力でブレーキを掛けようとしても、プランジャーがストロークリミッター以上に移動できなくなり、ブレーキアームが内側に動かなくなることでブレーキライニングがブレーキドラムに押し付けられなくなる。その結果、ブレーキの保持力が失われ、釣合おもり、かご及び乗員の重量によりブレーキドラムの回転が抑えきれなくなり、かごの停止状態を保持できなくなった。

ブレーキライニングの摩耗量から、ソレノイド中心軸位置においてブレーキアームが内側に動いた量を計算 (てこ比は420mm/150mm=2.8) すると、

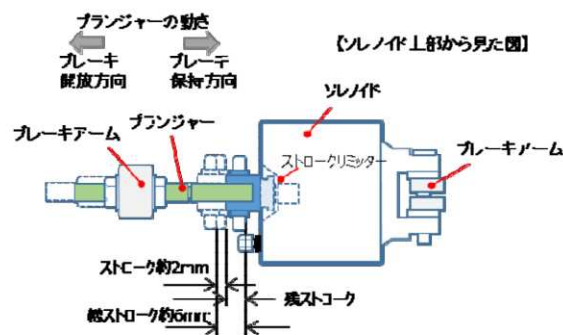
$$\frac{\text{左摩耗量} + \text{右摩耗量}}{2} \times \text{てこ比} = \frac{1.71\text{mm} + 1.46\text{mm}}{2} \times 2.8 = 8.89\text{mm}$$

※ 摩耗量にブレーキドラムが熱膨張により増えた径が含まれているため、増えた径はてこ比を用いた上で減ずることになる。また、ブレーキアーム下部の軸を支点とした円弧運動をするブレーキアームの特徴から、ブレーキライニングがブレーキドラムとの摩擦で均等に摩耗しないため、ブレーキライニングの摩耗量は部位によって異なるが、ここではブレーキライニング中央部の摩耗量と仮定する。

(2) ブレーキの締付け不能 (続き)

ソレノイドの仕様上の総ストローク約6mmのうち、ブレーキ開放時に作動するのは、約2mmとされており、残ストロークは約4mmとなる。ただし、事故機における実際の残ストロークは明確ではない。そのため、残ストロークを超えてストロークリミッターに当たるまでの距離も明確ではないが、ブレーキライニングの中央部での摩耗量であると仮定した場合の計算上のプランジャー移動量からブレーキドラムの膨張量を差し引いた量としても、4mm程度の残ストロークを超えてストロークリミッターへ当たったと考えられる。

図 ソレノイドのストローク



② ブレーキドラムの熱膨張

プランジャーがストロークリミッターに当たったことに加え、ブレーキドラムの収縮により、ブレーキドラムの締付け不能に影響を与えた可能性も考えられる。

ブレーキドラムの回転が停止してブレーキドラムとブレーキライニングの摩擦熱がなくなり、ブレーキドラムが冷却されると、収縮して径が小さくなる。このとき、ストロークリミッターに当たったプランジャーがそれ以上内側に動くことができない状態であった場合、収縮した径に比例してブレーキライニングとブレーキドラムに隙間が生じることになる。



関係機関による事故後の検証では、ブレーキライニングの摩耗によって、ブレーキライニングとブレーキドラムとの間に隙間が生じていたことが確認されていることから、事故発生時には、ブレーキライニングがブレーキドラムに押し付けられない状態となっており、ブレーキの締付け不能が生じていたと推定される。

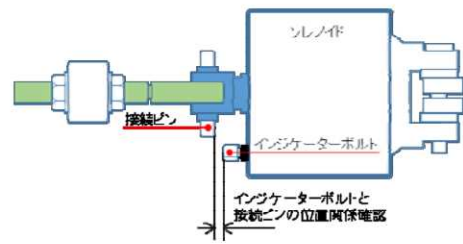
■ 2 設計 (保全性及び保守管理の手段・手順の設計)

前述のとおり、事故機のブレーキにはストロークリミッターがあり、コアの可動域を規定している。ブレーキライニングが摩耗し、ブレーキアームが内側に移動してプランジャーがストロークリミッターに当たると、ブレーキアームがそれ以上内側に動かなくなり、ブレーキライニングがブレーキドラムに押し付けられず、ブレーキの保持力が失われる。したがって、ブレーキ作動時にプランジャーがストロークリミッターに当たることがないように、保守管理において、プランジャーの残ストロークの確認を行い、所定ストローク4.5mmを超える前に、プランジャーの位置の調整を行う必要がある。

■ 2 設計（保全性及び保守管理の手段・手順の設計）（続き）

残ストロークの確認は、プランジャーの数ミリの移動距離を、それぞれ離れた場所にあるインジケータボルトと接続ピンの位置関係を目視により行う必要があった。しかし、確認の基準となるインジケータボルトと接続ピンにマーキングなどによる明示はなく、道具や装置も装備されていないなど、保守点検員に注意深い作業を要求するものだった。

図 インジケータボルトと接続ピン



残ストロークの確認が困難なものであって、適切な調整を行うことができない可能性があり、保守点検員（人）に頼りすぎた機械、つまり安全性が低い機械であったと考えられる。

■ 3 運用（保守管理に係る情報伝達）

- 技術情報 保守管理に係る情報
- (a) 日常的に行う管理に関する情報
 - (b) 機械の構造を含んだ、専門知識を要する保守管理に関する技術情報

シンドラー社	<p>(a) 日常的に行う管理に関する情報として、乗降口付近の巡回や清掃など、所有者・管理者が日常的に行う管理方法や非常時の連絡方法などが記載された「エレベーター管理ブック」及び取扱説明書等を港区に対し提出。</p> <p>(b) 保守管理業務に必要な設定寸法等の詳細が記載されている保守点検マニュアルを、港区、港区住宅公社並びに日本電力サービス社及びSEC社に未提供。</p>
業界	<p>(b) 技術情報が含まれた保守点検マニュアル等を提供しないなど、十分に開示されていなかった。 後継の保守管理業者に対して保守業務関連の資料が引き継がれていなかった。</p>
背景	<ul style="list-style-type: none"> ・独立系保守管理業者の参入以前 製造業者系保守管理業者は、製造業者が有する保守管理に関する技術情報を容易に入手し、これを用いて保守管理業務を行うことができたため、あえて保守点検マニュアルの保守管理に関する技術情報を製造業者に関係するグループ外へ積極的に開示する必要はなかったと考えられる。 ・独立系保守管理業者の参入以後 独立系保守管理業者は、製造業者系保守管理業者と競争関係にあったために、製造業者としては積極的に開示を行うことはしなかったと考えられる。

■ 3 運用（保守管理に係る情報伝達）（続き）

不具合情報の伝達

港区住宅公社は、保守管理業者が交代する際、契約前に日本電力サービス社及びSEC社に対して、事故機で過去に発生した不具合に関する情報を開示していなかった。また、SEC社においては、契約後、港区住宅公社に対して不具合に関する情報の開示を求めたが、港区住宅公社からは、事故当時までに、一部の資料しか提供されていなかった。



具体的な不具合の情報や処置の経過等が後継の保守管理業者へ伝えられていなかったことが、根本的な原因究明や措置が講じられることなく、同様の不具合が繰り返されていた一因と考えられる。

背景

- 独立系保守管理業者の参入以前は、エレベーター設置後、継続して製造業者や製造業者系保守管理業者が請け負っていたため、保守管理業務の契約時に不具合情報を開示する必要がなかったことが考えられる。
- 独立系保守管理業者の参入以後は、所有者・管理者において、保守管理業者が交代する際に、不具合に関する情報を開示する必要性について認識していなかった可能性が考えられる。

表 事故機及び隣接機で本件事故以前に発生した不具合情報一覧（平成15年4月～平成18年5月）

No.	発生日月	発生機	不具合内容	原因・修理の有無等	保守会社
1	平成15年 4月 2日	※	天井・ガラスの歪み	不明	シンドラー社
2	平成15年 5月 8日	4号機	エレベーターで衝撃音	配線切れのため修理	
3	平成15年12月 5日	5号機	異音	点検異常なし	
4	平成15年12月15日	※	地下1階手前で停止	ドア接触不良のため調整	
5	平成15年12月17日	4号機	異音・ドア故障	原因不明	
6	平成15年12月18日	4号機	閉じ込め・着床段差	点検、部品交換	
7	平成15年12月19日	4号機	着床段差	基板交換、段差調整	
8	平成15年12月21日	※	ドア故障	SD近接スイッチ交換	
9	平成15年12月22日	※	1階～地下1階間で停止	ケーブル断線のためスペアに取替え	
10	平成16年 3月18日	※	停止階に停止せず	点検異常なし	
11	平成16年10月17日	※	閉じ込め	電気設備の法定点検による停電	
12	平成16年11月 6日	5号機	ブレーキ故障	ブレーキ再調整	
13	平成16年11月 7日	4号機	戸開状態で停止	非常呼び戻しボタンが押されていた	
14		5号機	戸閉状態で停止	スイッチ接点調整	
15	平成16年11月11日	※	地下1階で扉が開かず	着床装置、安全回路等を調整	
16	平成16年11月12日	※	地下1階着時ドア開かず	テールコード接触不良	
17	平成16年11月13日	5号機	地下1階戸開せず	ドアマシ点検	
18	平成16年11月25日	※	エレベーターかご内にはがれ	修理	
19	平成17年 2月18日	※	トラブル有り	（詳細不明）	
20	平成17年 4月25日	5号機	異音発生	給油器の油不足のため給油	
21	平成17年 6月 7日	※	非常呼び戻しカバー割れ	6月21日の点検時に交換	
22	平成17年 9月19日	4・5号機	停電検知器の配線不良による停止	修理	
23	平成17年11月24日	5号機	閉じ込め、走行時振動・異音	モーター制御回路等を調整	
24	平成17年12月 2日	5号機	走行時振動・異音	ロープのねじれ等を調整	
25	平成17年12月29日	4号機	走行時異音	修理	
26	平成17年12月31日	5号機	走行時異音・振動	修理	
27	平成18年 1月29日	5号機	閉じ込め	修理	
28	平成18年 2月 1日	5号機	4階で異常停止	修理	
29	平成18年 2月 2日	※	地下1階扉不具合	扉不具合修理、部品交換	
30	平成18年 2月 7日	4号機	呼び出しても停止せず	点検異常なし	
31	平成18年 3月 6日	5号機	走行時異音	かごと吊ロープの接触による異音	
32	平成18年 3月24日	5号機	5～6階間で停止	引越し業者が、ダンボールを引っ掛けたため、非常装置作動	
33	平成18年 4月15日	5号機	巻上機のファンからの異音	ファンの経年劣化のためファンを取り外し、部品を入荷次第交換	
34	平成18年 4月21日	4・5号機	巻上時の異音	点検異常なし	
35	平成18年 4月25日	※	21階エレベーター乗り場の、押しボタンカバーに亀裂	4月27日の点検時に取替え	
36	平成18年 5月 9日	5号機	走行時異音	主レール 油切れのため注油	
37	平成18年 5月26日	4号機	扉開閉時異音	かご扉戸閉スピード不良	

- 走行時の異音や閉じ込め等の不具合が、短期間に繰り返し発生していた。
- 不具合への対応後に保守管理業者によって作成された作業報告書等には、処置内容等、具体的な事項は記載されておらず、実際に発生した不具合がどのようなものであったのかの検証が困難な形で報告が行われていた。

発生機欄の※は4号機と5号機の判別不明。
（シティハイツ竹芝入居者対応等業務日報、保守管理業者各社の作業報告書に基づき作成。）

■4 運用（保守管理の遂行）

（3社共通）

- 保守管理業務委託契約では、いずれも保守点検のおおまかな項目が定められているものの、具体的な保守点検の方法が定められていなかった。そのため、具体的な保守点検の方法は各社で異なっていた。
- 所有者・管理者への報告については、報告内容や形式の定めはなく、レ点や○印などを記載するだけの簡易な報告書であった。
- 不具合への対応状況については、作業を行った後、そもそも保守管理業者において作業報告書が作成されていない場合があった。
- 作成された場合であっても、不具合の具体的な内容や、不具合の原因であると思われる事項、原因であると判断した根拠のほか、処置内容等、具体的なものは記載されておらず、実際に発生した不具合がどのようなものであったのかの検証が困難な形で報告が行われていた。

表 ブレーキに関する点検項目（表記は仕様書原文のまま）

点検箇所		主な点検内容
機械室	ブレーキ	動作状態点検
		ドラム汚れ点検
		ライニング磨耗量測定
		制動力測定
		オーバーホール
		ブッシュ磨耗点検
		各ビン・軸受部の損傷及び摩耗点検
		プランジャー・スライダ－摩耗点検
		押し上げ（押し下げ）ロッド点検
		配線点検、端子・ターミナル増締め
		回転状態点検
		各ビン部清掃、点検、注油

港区住宅公社との間の保守管理業務委託契約に基づいて、月2回、年24回の保守点検や、不具合が発生したとき等の臨時点検が実施されていた。

（SEC社は、本件事故発生日までの間に、4回の保守点検を行っていた。）

【保守管理業者各社の状況】

シンドラ－社	<ul style="list-style-type: none"> • ブレーキの動きや部品の破損・緩み等を目視で確認したり、ブレーキライニングとブレーキドラムの擦れる音を聞いたり、熱や臭いを体感したりしていた。 • プランジャーの動き等が正常かどうかの確認は、目視で確認するほか、ブレーキ開放レバーをブレーキアームとソレノイドの固定部にある挿入口に差し込み、プランジャー端部と固定部の間に隙間があるかを確認する方法により行っていた。 • 本件事故以前の保守点検では、測定器を用いて抵抗値を計測するなど電氣的にソレノイドの状態を確認することはなかった。
日本電力サービス社	<ul style="list-style-type: none"> • 保守点検時に、動き、音、ブレーキライニングからの異臭、ソレノイドの熱などを五感の作用で確認することで状態を把握していた。 • プランジャーの残ストロークの確認及びプランジャーの位置の調整や、測定器を用いて抵抗値を測定するなど電氣的にソレノイドの状態を確認することはしていなかった。 • 保守点検員によれば、定期検査は保守点検とほとんど差がない内容で行われていたとのことである。
SEC社	<ul style="list-style-type: none"> • プランジャーの残ストロークの確認やプランジャーの位置の調整は行っていなかった。 • ソレノイドは、保守点検で異常な動き、異音、異臭、発熱などが確認されれば、抵抗値を計測するなどの電氣的な調査を行う場合があった。 • 事故機が他の機種と構造や留意点が異ならない一般的なものという認識で、五感の作用により保守点検が行われており、保守管理業者において、保守点検マニュアルの必要性が認識されていなかった。

■5 運用（保守管理に係る人材の質の確保）

【教育制度】

シンドラー社	<ul style="list-style-type: none"> 入社後3か月間、座学及びOJT研修等の教育を実施。 定期的にフォローアップのための研修を実施。 社内の技能資格制度や、社員の技能確認体制あり。 同社からのヒアリングでは、W型巻上機のブレーキに関して、マニュアル及び実機を使用し技術研修を実施。一方、同社社員からは、他の一般のブレーキ以外にW型巻上機のブレーキ固有の教育を受けたことはない旨の回答も得ており、教育内容や機会については必ずしも統一されていなかった。
日本電力サービス社	<p>（下請会社の状況）</p> <ul style="list-style-type: none"> 入社後約3か月間OJT研修を行うこととされていたが、同社の新入社員は大半がエレベーターの保守点検等の経験者であり、実際に教育が行われることはほとんどなかった。 社内の技能資格制度や、社員の技能確認体制も整備されていなかった。 入社後の教育制度は整備されておらず、W型巻上機のブレーキに関する教育等、機種ごとの特徴を踏まえた教育は行っていなかった。
SEC社	<ul style="list-style-type: none"> 入社後3か月間、座学とOJT研修を交互に行い修了試験を受験。 ただし、指導マニュアルはなかった。 定期的に経験者向けの講習等を行っていた。 社内資格制度があり、この資格を取得しないと社内では単独で保守点検をすることができないこととしている（点検作業修理資格）。 W型巻上機のブレーキに関する教育は行われていなかった。
その他独立系保守管理会社	<ul style="list-style-type: none"> 会社がエレベーター保守団体に加盟している場合は、団体主催による合同研修に参加する形で保守点検員への教育が行われるが、加盟していない場合には、そのような教育を受ける機会はない。 事業者独自の定期的な研修、機種別教育の制度等、社内の技能資格制度等もないことが多い。

【事故機の保守管理における体制】

シンドラー社	<ul style="list-style-type: none"> 保守作業計画等に基づいて専任担当者、又は複数名で現場作業をするように、保守の人員を適宜調整して対応していた。 専任担当者を含め一緒に対応していた複数名の保守点検員は昇降機検査資格者の資格は有していなかった。
日本電力サービス社	<ul style="list-style-type: none"> 事故機の保守管理業務はエレベーターの保守管理を目的とする業務として初めての受託であった。 下請会社から社員の派遣を受けて、2名体制で保守管理業務を行っていた。 2名のうち、日本電力サービス社の社員は昇降機検査資格者の資格を有しておらず、エレベーターの保守管理業務に携わることも初めてであった。 下請会社の社員は昇降機検査資格者の資格を有しており、実質的な保守管理業務はこの下請会社の社員が実施していた。
SEC社	<ul style="list-style-type: none"> 保守管理を行う保守点検員を地域割により決定しており、事故機は1名の社員で担当することが可能であるものとしていた。 事故機の保守管理を担当していた社員は、当時昇降機検査員資格者の資格を有していなかった。

■6 制御安全の考え方に基づく制御機構

- ・事故機には制御安全の考えに基づいたシステムである二重系ブレーキや戸開走行保護装置等は設置されていなかった。
- ・事故当時は、多くの製造業者において、本件事故と同種の戸開走行を想定した安全対策が講じられていなかった。
- ・戸開走行を想定した安全対策に関する法的な基準等もなかった。

ライニングの摩耗が始まってから極めて早期にブレーキの保持力が失われるという事象が発生する可能性も考えられ、機械的に独立した二重系ブレーキや戸開走行保護装置等の制御安全の考え方に基づいたシステムを取り入れることが、より一層求められる。

■7 保守管理業務委託契約の現状

所有者・管理者が考慮すべき情報が必要であるにもかかわらず、保守管理業者から提供される情報が十分とはいえない状況にあった。

本件事故では、港区住宅公社とシンドラー社、日本電力サービス社及びSEC社との間で、それぞれ保守管理業務委託契約を結ぶ際に、各保守管理業者から港区住宅公社に対して、保守実績や教育体制等の会社情報、保守点検員の実務実績、同型機の実務経験及び保有資格などの保守管理業者としての技術力を示す情報が十分に開示されず、また、港区住宅公社から各保守管理業者に対して、それらの情報を求めることもしていなかった。

背景

エレベーターの所有及び管理形態が変化し、所有者・管理者が数ある保守管理業者の中から一社を選択する際、当該保守管理業者に対象エレベーターの保守管理ができるのか等、選択の判断をするに当たっての情報が必要である。

しかし、所有者・管理者は、エレベーターの保守管理の義務があることの認識が薄く、保守管理の重要性について理解する機会がないままに、選択の判断基準を持たず、金額という誰にも分かりやすい基準によって、契約を行ったりしてきたと考えられる。

■8 事故発生後の初動体制・救助体制

- ・本件事故は人の生命に関わる緊急性を要する事故であったにもかかわらず、正確な情報が伝達されていなかったことから、事故発生当初に事故の態様・規模に応じた適切な体制を確保できていなかったものと考えられる。
- ・かごを下方に移動させて被災者を救出するためには、電源を遮断した後にブレーキを強制開放して、機械に備え付けられた手動ハンドルを操作する必要があった。しかし、手動ハンドルを回してかごを移動させる際に要する力に関する情報は機器等に明示されておらず、シンドラー社からの情報提供等もなかったことから、保守点検員も把握していなかった。

本件事故は、被災者が意図した階で、かご戸及び当該階の戸が開き、ばね力で「止まる」はずであったにもかかわらず、そのような状態が維持されず、ブレーキの保持力が失われた状態となり、おもりとかごの重さのバランスによって、かごが上昇した結果発生したものと推定される。

調査委員会では、ブレーキの保持力が失われた経緯について、ブレーキライニングの摩耗を発生させる「ブレーキの半掛かり状態での稼動」と、摩耗によって発生する「ブレーキの締付け不能」に分けて分析した。

その結果、事故機において、ブレーキが半掛かりになった要因としては、主に、(1) ブレーキコイルの短絡によるプランジャーの推力低下が考えられる。また、これに加えて、(2) プランジャーの動作不良、(3) ブレーキスプリングの調整不良等が影響した可能性も考えられる。また、ブレーキの締付け不能は、ブレーキライニングが摩耗したことでプランジャーがブレーキを利かせるために動かなければならない距離が長くなったが、プランジャーがブレーキ作動時にストロークリミッターに当たり、ブレーキアームがストロークリミッター以上に動かなくなることで、ブレーキライニングがブレーキドラムに押し付けられず、生じたものであると推定した。

本件事故においては、エレベーターの「止まる」という安全性が確保されなかった。これは、本質安全の考え方に基づくシステムのうち、最も重要な機械機構であるばね力で「止まる」状態を維持する仕組みが機能しなかったためである。その要因としては、まず、機械機構が機能するために必要な、保守管理を考慮した装置の設計について、保守点検員（人）に頼りすぎた機械、つまり保全性（メンテナビリティ）が低い機械であったことが挙げられる。

次に、設計されたシステムを適切に運用（保守管理）するために必要な3つの要素、すなわち「情報伝達」、「情報に基づく保守管理の遂行」、「作業を行う人材の質の確保」の全てが不十分であったことが推定される。保守管理が不十分となった社会的な背景として、エレベーターの所有者・管理者及び保守管理業者の在り方が変化し、保守管理業務委託契約を締結するに当たって必要な情報が変化しているにもかかわらず、関係者の意識や行動がそれに伴って変化しなかったことがあると考えられる。

加えて、本質安全の考え方に基づくシステムが機能しない場合を想定した制御安全の考え方に基づくシステム、すなわち機械的に独立した二重系ブレーキや戸開走行保護装置等の制御装置の設置もなされていなかった。

さらに、本件事故は、人の生命に関わる緊急性を要する事故であったが、正確な情報が伝達されていなかったため、事故発生当初に、事故の態様、規模に応じた適切な体制が確保できていなかった。

■ 1 本質安全の考え方に基づく機械機構（ブレーキの作動について）

事故機におけるブレーキが半掛かり状態になった要因

主としてブレーキコイルの短絡によるプランジャーの推力低下が考えられ、これに加えて、プランジャーの動作不良、ブレーキスプリングの調整不良等が影響した可能性も考えられる。

事故機におけるブレーキの締付け不能になった要因

半掛かりの状態で昇降したことにより、ブレーキライニングが摩耗したことでプランジャーがブレーキ作動時にストロークリミッターに当たり、プランジャーがそれ以上動かなくなったために生じたものと推定される。

■ 2 保守管理の設計（保全性及び保守管理の手段・手順）

本質安全の考え方に基づく最も重要な機械機構である、ばねの力で「止まる」状態を維持する仕組みが適切に機能するためには、保全性を考慮した設計である必要があった。事故機においては、保守点検員（人）に頼りすぎた機械、つまり保全性が低い機械であったと考えられる。

■ 3 運用（保守管理に係る情報伝達）**技術情報**

- 所有者・管理者及び後継の保守管理業者に対して、保守点検マニュアルを提供していないなど、保守管理に関する技術情報の伝達が十分に行われていなかった。
- 独立系保守管理業者の参入以前は、保守管理に必要な技術情報を、製造業者に関するグループ外へ積極的に開示する必要がなく、また、独立系保守管理業者の参入以後は、製造業者系保守管理業者と独立系保守管理業者が競争関係にあったために、製造業者から積極的に伝達がなされなかった。

不具合情報

- 過去に発生した不具合情報が具体的に検証可能な形で残されておらず、後継の保守管理業者に対して十分に伝達がされていなかった。

■ 4 運用（保守管理の遂行）

- 本件事故当時は、定期検査、保守点検ともに、おおまかな検査項目は契約等で定まっていたものの、具体化、細分化されておらず、対象エレベーターの構造や特徴等を踏まえた検査方法も指定されていなかった。そのため、ブレーキライニングの摩耗量については測定を行っておらず、測定器を用いて抵抗値を測定するなど電氣的にソレノイドの状態を確認することもしていなかった。
- 技術情報が伝達されていなかったため、プランジャーの残ストロークの確認及びプランジャーの位置の調整については、各社の保守管理業務の内容が統一されておらず、上記事故機の特徴等を踏まえた保守管理は行われていなかった。
- プランジャーの動作確認や残ストロークの確認及びプランジャーの位置の調整が適切に行われること、ブレーキライニングの摩耗量が計測されること、測定器を用いて抵抗値を測定して電氣的にソレノイドの状態が確認されることなどによって、ブレーキの異常に関する兆候を早期に発見し、是正処置が適切になされていれば、本件事故を未然に防止することができた可能性が考えられる。

■ 5 運用（保守管理に係る人材の質の確保）

- W型巻上機のブレーキに関する教育を受けずに、機器の機能や構造の情報を得ることなく保守点検がなされていた可能性が高く、その結果必要な計測等を欠いた保守点検の内容となっており、早期にブレーキの異常やその兆候を発見し、必要な処置を行うなどの適切な保守管理が行われていなかった。
- 保守管理業者によって教育体制や教育内容が異なることなどから、保守点検員に要求される技術力が担保されていない状況にあった可能性が考えられる。

■ 6 制御安全の考え方に基づく制御機構

- エレベーターの本質安全の考え方に基づく「止まる」状態を維持するシステムが機能しない場合に備えた戸開走行保護装置の設置などの制御安全の考え方に基づいたシステムは取り入れられていなかった。
- 本件事故当時は、戸開走行を想定した安全対策に関する法的な基準等がなく、また、多くの製造業者にとって、戸開走行を想定した安全対策を講じていないことが重大な事故を引き起こす可能性があるものとして認識されていなかった。

■ 7 保守管理業務委託契約の現状

- 保守管理業者としての技術力を示す情報の開示を十分に行っておらず、管理者から各保守管理業者に対してその情報を求めることもしていなかったため、必要となる技能や知識を有する、適切な保守管理業者を選定することが困難な状況であった。
- 本件事故当時、法令や指針等においても、保守管理業者から所有者・管理者に対して上記のような保守管理業者としての技術力を示す情報を開示することは求められていなかった。
- 所有者・管理者が、専門的な知識を持たない者へ変化し、さらに独立系保守管理業者が参入し、所有者・管理者が保守管理業者を選択する必要が生じたことで、選択の判断をするに当たっての情報の開示を積極的に求めることが必要となった。しかし、所有者・管理者は、エレベーターの保守管理の義務があることの認識が薄く、保守管理の重要性について理解する機会がないままに、選択の判断基準を持たず、又は金額という誰にも分かりやすい基準によって契約を行ったりしてきたと考えられる。

■ 8 事故発生後の初動体制・救助体制

- 本件事故は、人の生命に関わる緊急性を要する事故であったが、「衣服が挟まっている」という認識の下、事故発生当初において、事故の態様・規模に応じた適切な体制を確保できていなかったものと考えられる。
- 本件事故では、保守点検員が手動ハンドルを回してかごを移動させる際に要する力に関する情報は機器等に明示されておらず、製造業者からの情報提供もなかったことから、保守点検員も把握していなかった。
- これらの情報伝達が正確になされていれば、保守点検員が消防に正確な情報を伝えるなどして、消防が当初から油圧ジャッキ等の救助器具を用いるなど救助対応が異なり、被災者の救出を早められた可能性が考えられる。

エレベーターは、多くの人々が長期にわたり日常的に利用する機械であるため、一たび設置されると、容易には取替えがきかず、保守管理によってその安全を確保する必要がある。したがって、設計、製造、保守管理など全ての段階において適切な安全対策を整備することが求められる。



現状を踏まえ、それぞれが以下の対応をすること

製造業者は、安全なエレベーターを利用者に提供するだけでなく、エレベーターを設計・製造した後も、それらが適切に保守管理されるなかで利用者の安全が確保されるよう、所有者・管理者及び保守管理業者に協力すべきである。

製造業者

本質安全及び制御安全といった考え方に基づいた機械機構、保守管理を考慮した装置、保守管理の手段・手順といった一連の機械システムを設計し、その設計に基づいて製造し、そして、設計された保守管理に関する技術情報を所有者・管理者及び保守管理業者に対して、提供すること

保守管理業者

製造業者から提供された技術情報に基づき、適切な保守管理業務を遂行すること、それに必要な人材育成を行うこと、さらには、適切な保守管理業務の遂行内容や、保守管理に基づき不具合を発見した場合には、その不具合情報等について、所有者・管理者に提供すること



製造業者や保守管理業者それぞれに求められた役割が適切に果たされるよう、関係行政機関の取組がなされた上で

所有者・管理者

エレベーターの安全対策への理解を深め、既設のエレベーターへの戸開走行保護装置の設置に関する意思決定、適切な保守管理が遂行されるための保守点検マニュアルや不具合に関する情報の取得・保存、これらを確実に保守管理業者に渡すなど、エレベーターの維持管理に主体的に関わること

■ 1 本質安全の考え方に基づく再発防止策

1 保全性（メンテナビリティ）を確保した設計

製造業者は、製造業者の責任において、一定の技術力を持つ保守点検・検査員であれば、適切な保守管理を行うことができるエレベーターになるよう、機械設計についての保全性を高めていくべきである。

2 保守管理に関する情報の伝達

保守点検マニュアルの提供

既設のものを含む全てのエレベーターについて、適切な保守管理が行われるためには、製造業者によって作成された保守点検マニュアルが提供され、系列保守管理業者のみならず、対象エレベーターの保守管理を請け負っている全ての保守管理業者がその保守点検マニュアルを活用できる状態を確保する必要がある。

- ① 建築基準法施行規則の改正（平成21年9月28日施行）により、新設又は改修等により同日以降に確認申請を行うエレベーターに対して、確認申請の際の申請図書の一部として、保守点検マニュアルの添付が義務付けられた。
- ② 国土交通省は、平成28年2月19日に「昇降機の適切な維持管理に関する指針」及び「エレベーター保守・点検業務標準契約書」を公表した。この維持管理指針等では、「製造業者が作成した保守・点検に関する文書等」について、所有者が当該昇降機の廃止まで保存し、保守管理業者の求めに応じてこれらの文書等を閲覧させることとしている。

しかし、①、②においても、既設のエレベーターの保守点検マニュアルがどのようにして所有者・管理者に対して提供されるのか、その仕組みは明確でなく、確実に情報が伝達されることは担保されていない。

- ・ 既設のエレベーターも含め、全てのエレベーターの最新の保守点検マニュアルが、確実に所有者・管理者に提供されるべきである。
- ・ 所有者・管理者から委託を受けた保守管理業者が製造業者に対して保守点検マニュアルの提供を求めた際には、製造業者はこれに応じ、直ちに最新の情報を当該保守管理業者に対して提供することが必要である。

不具合情報の記録及び提供

- ① 不具合に関して修理等の作業を行った際には、その後保守管理業者が変更になった場合であってもこれらの情報が引き継がれるために、作業報告書上に記載及び保存され、これらが確実に所有者・管理者へ提出されることが必要である。
- ② 当該文書は、写真や実測データ、調整手順など、具体的な状況を示すものであることが必要である。
- ③ このような不具合情報を更にエレベーターの安全確保にいかすために、保守管理業者は過去に発生した不具合情報の関連性についても検討する必要がある。
- ④ 定期検査報告などの機会に、過去の不具合情報も含めて所有者・管理者に対して保守管理業者がエレベーターの状況を丁寧に説明を行うことが必要である。

3 情報に基づく適切な保守管理の遂行

- ・製造業者の責任において、保守点検マニュアルに、対象エレベーターの機械の特徴等を踏まえた点検項目、点検内容及び目安となる点検周期のほか、ブレーキ等安全に関わる装置の構造、調整方法、作業手順、部品の交換基準等、保守管理業者が適切に保守点検を行うために必要な内容が定められるべきである。
- ・対象エレベーターの稼働率等の使用状況を考慮しながら、所有者・管理者と保守管理業者の間で具体的な点検周期を定めた上で、保守点検マニュアルの中で具体的に定められた点検項目や点検内容に沿って行われることが必要である。
- ・保守管理業者は、点検の結果、確認すべきポイントについては実測データの記載や写真添付等も含めて報告書を作成し、これを所有者・管理者に対して提出することが必要である。

4 保守管理に係る人材の質の確保

- ・保守点検員について、継続して研修を受講させるような教育制度の整備により保守点検員として要求される技術力が担保されることが必要である。
- ・エレベーターの仕様や機種に応じて保守点検員が知識を習得することが重要であり、製造業者自らが安全を確保するための努力として、系列保守管理業者のみならず、対象エレベーターの保守管理を請け負っている全ての保守管理業者に対して、個別の仕様や機種に対応した教育の機会を設ける等の教育体制を整備し、求められる多様な技術力が担保されることが別途必要である。

■ 2 制御安全の考え方に基づく再発防止策

制御安全の考え方に基づいたシステムの一つである戸開走行保護装置は、新設のエレベーターだけでなく、既設のエレベーターにおいても設置することが求められる。

- ・本質安全の考え方に基づいたシステムの設計、又は設計に基づく次なる工程（製造・運用）のいずれかが不十分であった場合、安全性が確保されなくなり、事故につながる可能性が大きいことから、それらを回避するためには制御安全の考え方に基づいたシステムを取り入れることが不可欠である。
- ・建築基準法施行令改正により、平成21年9月28日以降は、エレベーターの新設及び大規模改修時に戸開走行保護装置の設置が義務付けられた。一方、法律不遡及の原則のため、同日時点において既設又は現に工事中のエレベーターへの戸開走行保護装置の設置は義務付けられていない。

<本件事故後の国の対応>

国土交通省は、国土交通省事故対策委員会が平成23年8月に公表した「既設エレベーターの安全性確保に向けて報告書」に記載されている5つの提言

- ①戸開走行保護装置に関わる大臣認定制度の合理化
- ②戸開走行保護装置等に関する情報提供の推進
- ③戸開走行保護装置の設置に対する支援策の創設
- ④戸開走行保護装置を設置する際の行政上の取扱いの明確化
- ⑤所有者等への働き掛け

を基に、既設のエレベーターに対する安全対策を講じている。

制御安全の考え方に基づく再発防止策（続き）

＜本件事故後の国の対応＞

しかし、戸開走行保護装置の設置は未だ十分に進んでいないのが現状

戸開走行保護装置の設置に係る問題

（所有者・管理者）

- ・一時的にエレベーターの稼働を停止させなくてはならない
- ・戸開走行保護装置設置に要する実費以外にも、停止中の対応に要する費用（ガードマン設置の人件費等）を負担
- ・利用者からの苦情・不満対応等

（利用者）

- ・停止期間中の利便性の低下
- ・階段利用が困難な者の自由な活動が制限される



＜再発防止策＞

- ・戸開走行保護装置設置がどの程度進んでいるのかについて、現状の把握・分析を行うことが必要である。
- ・分析の結果を踏まえた対策に加え、引き続き、設置が容易で確実な装置の開発を支援したり、戸開走行保護装置の重要性に関して所有者等の意識啓発を行ったりするなど、戸開走行保護装置設置の普及促進のための対策を検討・実施することが必要である。
- ・戸開走行保護装置を後付けすることが機械的に困難である、後付け装置では他の安全機能が害され安全性の向上が妨げられる等の技術情報を、エレベーターの機種ごとに、製造業者が所有者・管理者に対して積極的に説明し、これを受けた所有者・管理者が、戸開走行保護装置設置に関する意思決定を行う機会として、所有者・管理者、製造業者及び保守管理業者の三者が一堂に会して当該エレベーターの安全に関する話合いの場を持つことも、上記のような取組促進の一助になると考えられる。

■ 3 保守管理業務委託契約の在り方

- ① 保守実績や保守点検員の教育体制等の会社情報、保守点検員の実務実績、同型機の実務経験及び保有資格などの保守管理業者としての技術力に関する情報については、保守管理業者の選定に資するため、保守管理業者から所有者・管理者に対して、積極的に開示されることが求められる。
- ② 保守管理業者が適正な保守管理業務の請負可否の判断及び計画的な保守管理業務を遂行するためには、あらかじめ保守管理するエレベーターの固有の問題点を把握することが、重要な判断材料になると考えられる。
そのため、保守管理業者が契約前に対象エレベーターの過去に発生した不具合情報を取得できる状態とすることが必要である。
- ③ 国土交通省が平成28年2月19日に公表した「昇降機の適切な維持管理に関する指針」及び「エレベーター保守・点検業務標準契約書」の周知・普及を図るとともに、一定期間経過後に同指針等の活用度やこれらを利用する所有者・管理者にとって活用しやすいものとなっているかを調査し、必要な改善を加えて活用を促進すべきである。

■ 4 所有者・管理者への働き掛け

エレベーターの保守管理も所有者・管理者の義務であることを所有者・管理者が認識し、エレベーターの安全対策への理解を深め、エレベーターの維持管理に主体的に関わるべく働き掛けを行うべきである。

- 既設のエレベーターへの戸開走行保護装置の設置は、所有者・管理者を含む利用者に不便を強いること、所有者に経済的負担を強いることなど、目に見える不利益が生じ、困難を伴うものであるものの、万が一事故が起こった場合には、当該所有者・管理者ではなく、一般の利用者が重篤な被害を受ける可能性がある。したがって、戸開走行保護装置の設置は、エレベーターの安全性を確保するために、所有者・管理者が責任を持って対処すべきである。
- 適切な保守管理業務が遂行されるよう、保守点検マニュアルや不具合に関する情報を取得・保存し、これらを保守管理業者に渡すことは、所有者・管理者が確実に行うべきことである。
- 所有者・管理者の役割について、所有者・管理者自身が自らの義務であるという認識を持ち、エレベーターの安全性の確保に主体的に関わっていくことを促すよう、所有者・管理者への働き掛けがなされるべきである。

■ 5 事故発生後の初動体制・救助体制

多くの人が日常的に利用するエレベーターにおける事故は、本質安全の考え方に基づくシステムを設計、製造、運用し、その上で制御安全の考え方に基づいたシステムを取り入れることで未然に防ぐべきものであるが、万が一事故が発生した際には、初動体制・救助体制の整備が、被害の重篤化を防ぐために重要となる。

- 利用者が事故に遭ったとき、その状況を正しく伝えることが困難であることが想定されるため、建物の所有者・管理者、又は保守管理業者は、発生箇所、事故状況、人の被害の有無、けがの状態などの必要な情報を確実に聴き取り、収集できるように、通報を受けたときのマニュアルを整備し、定期的な通報訓練等を実施することが必要である。
- 実際の救助でエレベーターを操作する保守管理業者は、個々のエレベーターに設置されている手動ハンドル等について正確な情報を把握し、それらを的確に操作することができるように、定期的な訓練等を行っておく必要がある。
- 製造業者は、手動ハンドル等の救助に関する装置について、当該装置の操作に要する力や、操作の方法等、その操作の際に必要な重要な情報を、機器等に直接明示したり、保守点検マニュアルに記載するなどの方法によって、保守点検員に確実に伝達する必要がある。

- エレベーターは、多くの人が長期にわたり日常的に利用する機械で、事故が一たび起こると、人の生命に関わるなどの重篤な被害が生じ得るものである。
- エレベーターが「止まる」ための機械機構のうち、最も重要な、ばねの力で「止まる」状態を維持する仕組みが機能するためには、まず、機械の安全性が確保されていることのほか、保守管理の手段・手順が適切に設計され、それらの設計に基づいて、システムが適切に製造・運用（保守管理）されることが不可欠である。
- 約70万台あると言われる既設エレベーターについては、戸開走行保護装置の設置は義務付けられておらず、未だ戸開走行の危険性が残存している。
- 消費者安全調査委員会は、全てのエレベーターにおいて安全性が確保されなければならないと考える。
- 設計、製造、運用（保守管理）などのあらゆる段階で、製造業者、保守管理業者、所有者・管理者、行政等、社会全体が関与する必要がある。

国土交通省は、エレベーターは「建築物の中にあっても機械としての安全を確保すべき設備である」という観点から、以下の点について取り組むべきである。

国土交通大臣への意見

- (1) 安全性を確保した設計の徹底
- (2) 適切な保守管理の実現
- (3) 既設のエレベーターに対する戸開走行保護装置の設置の促進
- (4) 所有者・管理者への働き掛け
- (5) 緊急時の初動体制・救助体制確保に向けた取組の促進

(1) 安全性を確保した設計の徹底

製造業者の責任において、エレベーター自体の設計が、保守管理に関する技術情報及び一定の技術力を持つ保守点検・検査員であれば、適切な保守管理を行うことができるものとなるよう、製造業者の対応を促すなど必要な措置を講ずること。

(2) 適切な保守管理の実現

①保守管理に関する情報の伝達についての措置の実施

既設のものを含む全てのエレベーターについて、製造業者が、所有者・管理者及び所有者・管理者から委託を受けた保守管理業者に対し、保守点検マニュアルを提供することを製造業者に促すなどし、所有者・管理者及び保守管理業者が確実に最新の情報を入手できるよう、必要な措置を講ずること。

②情報に基づく保守管理の遂行のための措置の実施

- 保守点検マニュアルに、対象エレベーターの特徴等を踏まえた点検項目、点検内容及び目安となる点検周期のほか、ブレーキ等安全に関わる装置の構造、調整方法、作業手順、部品の交換基準等、保守管理業者が当該エレベーターの保守点検を適切に行うために必要な内容が製造業者の責任において定められるよう、製造業者の対応を促すなど、必要な措置を講ずること。

(2) 適切な保守管理の実現（続き）

②情報に基づく保守管理の遂行のための措置の実施（続き）

- ・既設のものを含む全てのエレベーターにおいて、所有者・管理者と保守管理業者の間で具体的な点検周期を定めた上で、保守点検が保守点検マニュアルの中で具体的に定められた点検項目や点検内容に沿って行われるように、国土交通省が平成28年2月19日に公表した「昇降機の適切な維持管理に関する指針」及び「エレベーター保守・点検業務標準契約書」の周知・普及等を行うとともに、維持管理指針等の内容がより具体的かつ実務的なものとなるよう、必要な措置を講ずること。
- ・チェックすべきポイントについては写真や実測データ等をもって保守点検結果の報告が行われるよう、維持管理指針等の周知・普及等を行うこと。
- ・維持管理指針等の周知・普及等を行うとともに、それらの内容が具体かつ実務的なものとなり保守管理業者によって以下の対応が確実に実施されるよう、必要な措置を講ずること。
 - (a) 不具合対応後に作成される作業報告書等には、保守点検員が取得した不具合情報について、写真や実測データ等、不具合の状態が分かるような記録が添付されること。
 - (b) 保守点検員が不具合情報を取得し、何らかの判断をした場合やそれに基づいて修理等の作業を行った際には、その判断理由及び処置内容等を正確かつ詳細に上記の作業報告書等に記録すること。
 - (c) 上記の作業報告書等が、保守管理業者から所有者・管理者へ確実に提出されること。

③保守点検員の技術力を担保するための措置の実施

- ・製造業者や保守管理業者による研修を受講させるような教育制度の整備等により、保守点検員として要求される技術力が担保されるよう、必要な措置を講ずること。
- ・エレベーターの仕様や機種に応じて保守点検員が継続的に知識を習得することができるよう、必要な措置を講ずること。

④指針等の周知・普及及び改善等の実施

維持管理指針等の周知・普及を図り、一定期間経過後に、維持管理指針等の活用度や、維持管理指針等が所有者・管理者にとって活用しやすいものとなっているかを調査し、必要な改善に努めること。

(3) 既存不適格のエレベーターに対する戸開走行保護装置の設置の促進

- ①既設のエレベーターについて、戸開走行保護装置設置がどの程度進んでいるのかに関し、平成21年の改正建築基準法施行令施行後の進捗状況を把握・分析すること。
- ②上記分析の結果を踏まえた対策に加え、引き続き、設置が容易で確実な装置の開発支援や、所有者の意識の啓発など、戸開走行保護装置の設置の普及促進のための対策を検討・実施すること。
- ③上記所有者の意識の啓発を行うに当たっては、所有者・管理者が、製造業者及び保守管理業者の協力を得て、共に戸開走行保護装置の設置に関する検討を行うよう、製造業者、保守管理業者及び所有者・管理者へ促すこと。

(4) 所有者・管理者への働き掛け

所有者・管理者に対して、維持管理指針等の普及等により、エレベーターの維持保全義務が課されていることを周知するとともに、既設のエレベーターへの戸開走行保護装置の設置に関する意思決定や、保守点検マニュアル及び不具合に関する情報等の取得・保存、これらを実際に保守管理業者に渡すこと、さらには緊急時の通報訓練への参加など、エレベーターの維持管理に主体的に関わることの重要性について啓発すること。

(5) 緊急時の初動体制・救助体制確保に向けた取組の促進

- ①製造業者に対して、手動ハンドル等の救助装置について、機器等に直接明示したり、保守点検マニュアルに記載したりするなどの方法によって、装置に関する情報が、保守点検員に確実に伝達されるよう、促すこと。
- ②保守管理業者に対して、通報受信時の確認項目及び初動体制・救助体制等を定めた社内マニュアルの整備並びに通報訓練等の実施を促すこと。
- ③所有者・管理者に対して、通報受信時の確認項目を定めたマニュアル等の整備及び通報訓練等の実施を促すこと。

※1 本事業では、事故機のシンドラー社のウォームギア型巻上機（W250型）をW型巻上機という。

※2 既に解散。現在は清算法人として財団法人港区住宅公社が存在する。

※3 建築主事を置く市町村の区域については当該市町村の長をいい、その他の市町村の区域については都道府県知事をいう（建築基準法第2条第35号）。

※4 導体の抵抗Rは、材質による抵抗率 ρ 、導体の断面積S、導体長さLによって表され、

$$R = \rho \frac{L}{S}$$

である。事故機においては材質、導体の断面積は変わらないことから、事故機のブレーキコイルにおいて抵抗値が減少する原因として唯一考えられるのは、ブレーキコイルが部分的に短絡することである。

文中の用語

項目	内容
ブレーキソレノイド	ブレーキコイル、プランジャー、ヨーク及びベースを組み合わせたブレーキ装置の構成部品の一つで、ブレーキアームを開放させるための装置
ヨーク	ブレーキコイルで発生した磁力を導く強磁性体材料によるケース
ベース	ヨークと同様にブレーキコイルの磁力を導き、コアとの間に磁力による吸引力を発生させる部品
コア	ベースから発せられる磁力による吸引力を受けて可動する鉄芯
プランジャーロッド	コアの動きをソレノイド外部に伝える軸
プランジャー	コアとプランジャーロッド一体となりコアの動きをソレノイド外部に伝える軸
ストロークリミッター	ソレノイドのコアの可動領域において所定の推力を維持する可動域を規定する部位
ブレーキコイル	電線をらせん状の管のよう巻き重ね、電流を流すことで磁力を発生する装置
ブレーキスプリング	ブレーキアームを内側に常時締め付ける力を与えるばね
ブレーキアーム	下部の軸（ブレーキアーム軸）を支点として、ブレーキスプリング、プランジャーからの力をブレーキライニングに伝える金具
ブレーキドラム	モーターの軸に固定され、ブレーキライニングからの締め付け力を受けてモーター軸の回転を制動、保持する円筒状の部品
ブレーキライニング	ブレーキアームに取り付けた摩擦抵抗の大きい素材でできた摩擦材