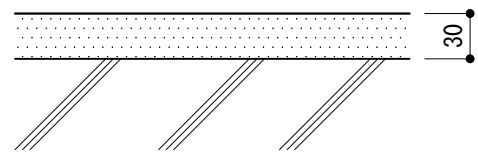
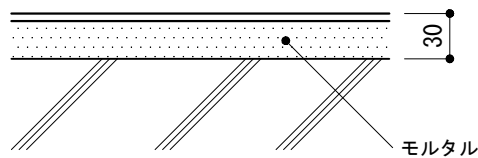
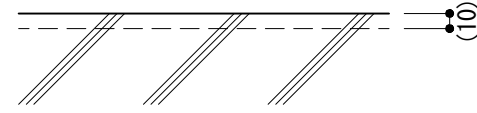
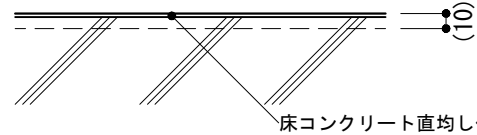
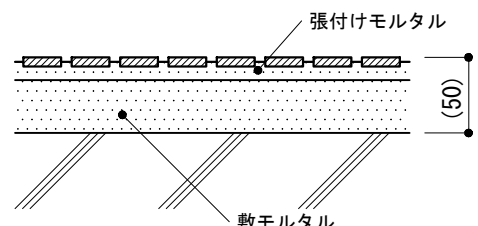
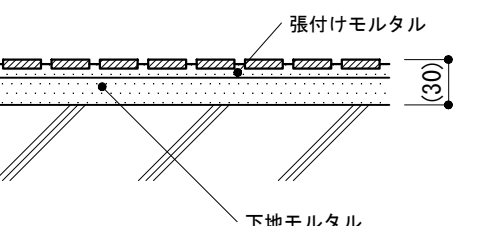
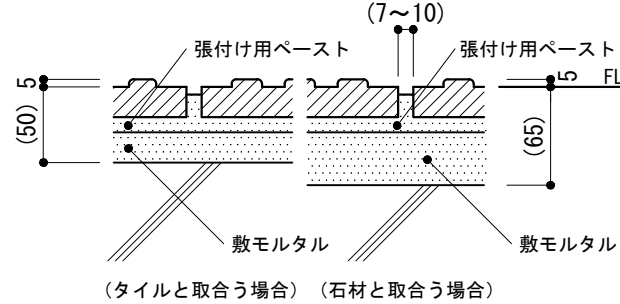
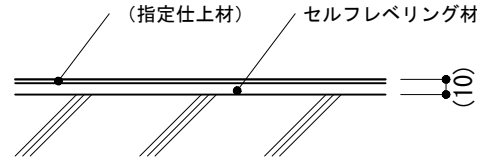
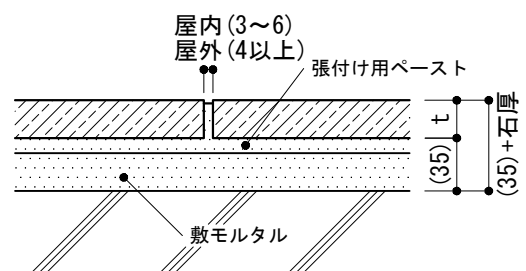
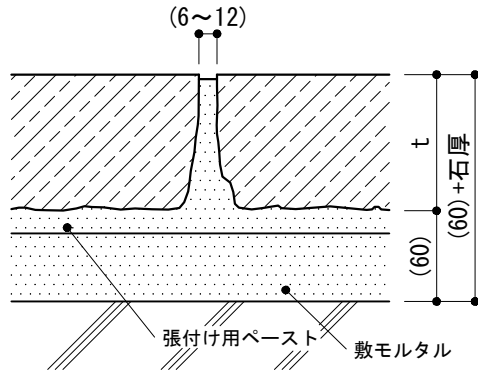
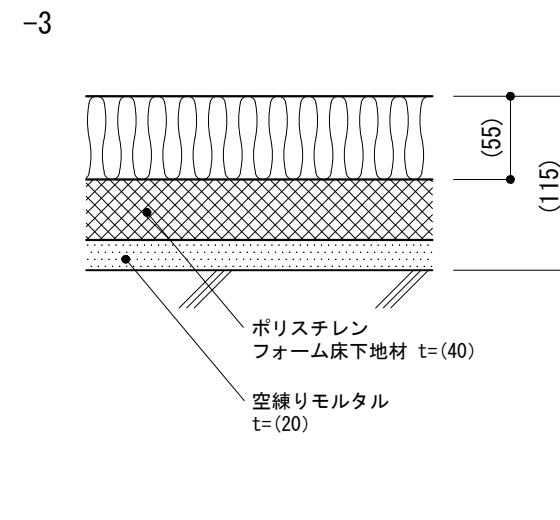
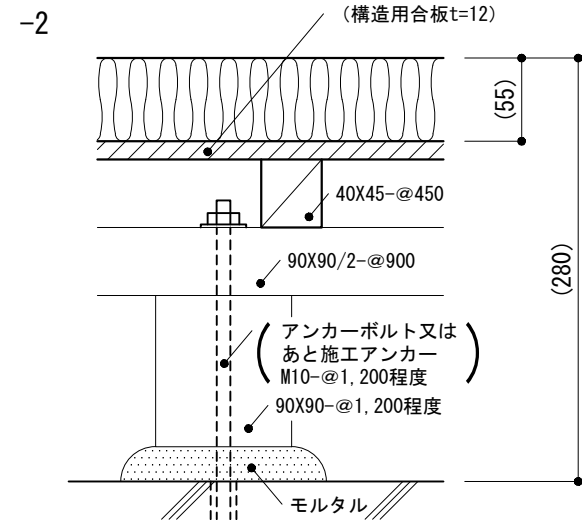
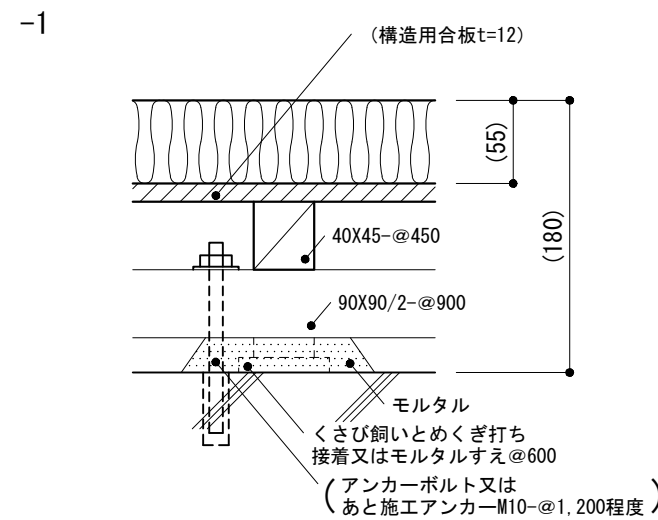


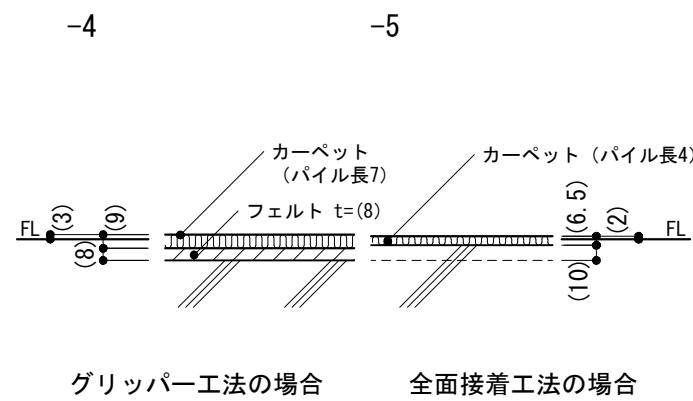
<p>-1 モルタル, モルタルの上塗り床等</p> 	<p>-2 ビニル床シート, ビニル床タイル, ゴム床タイル張り</p> 	<p>-3 床コンクリート直均し仕上げ, 床コンクリート直均し仕上げの上塗り床等</p> 	<p>-4 ビニル床シート, ビニル床タイル, ゴム床タイル張り</p> 
<p>-5 タイル(張付け面積の小さい場合)</p> 	<p>-6 タイル(-5以外の場合)</p> 	<p>-7 誘導用床材・注意喚起用床材</p>  <p>誘導用床材・注意喚起用床材 300X300X30程度の場合</p>	<p>-8 セルフレベリング材塗り</p> 
<p>-9 石材(石厚50以下の場合)</p>  <p>石の標準寸法 600X600</p>	<p>-10 石材(石厚50を超える場合)</p>  <p>石の標準寸法 900X450</p>		

<p>仕様</p> <p>1) 誘導用床材・注意喚起用床材のブロックパターンは JIS T 9251による。</p>	<p>特記事項</p> <p>1) タイル寸法 2) 石材の種類, 厚さ, 仕上げ 3) -7の誘導用床材・注意喚起用床材の材種, 厚さ 4) 指定仕上材の種類</p>		<table border="1"> <tr> <td>図面名称</td> <td colspan="2">床 : 仕上げ</td> </tr> <tr> <td>縮尺</td> <td>1/5</td> <td rowspan="2"><b>1-01</b></td> </tr> <tr> <td colspan="2">建築工事標準詳細図 令和4年版</td> </tr> </table>	図面名称	床 : 仕上げ		縮尺	1/5	<b>1-01</b>	建築工事標準詳細図 令和4年版	
図面名称	床 : 仕上げ										
縮尺	1/5	<b>1-01</b>									
建築工事標準詳細図 令和4年版											

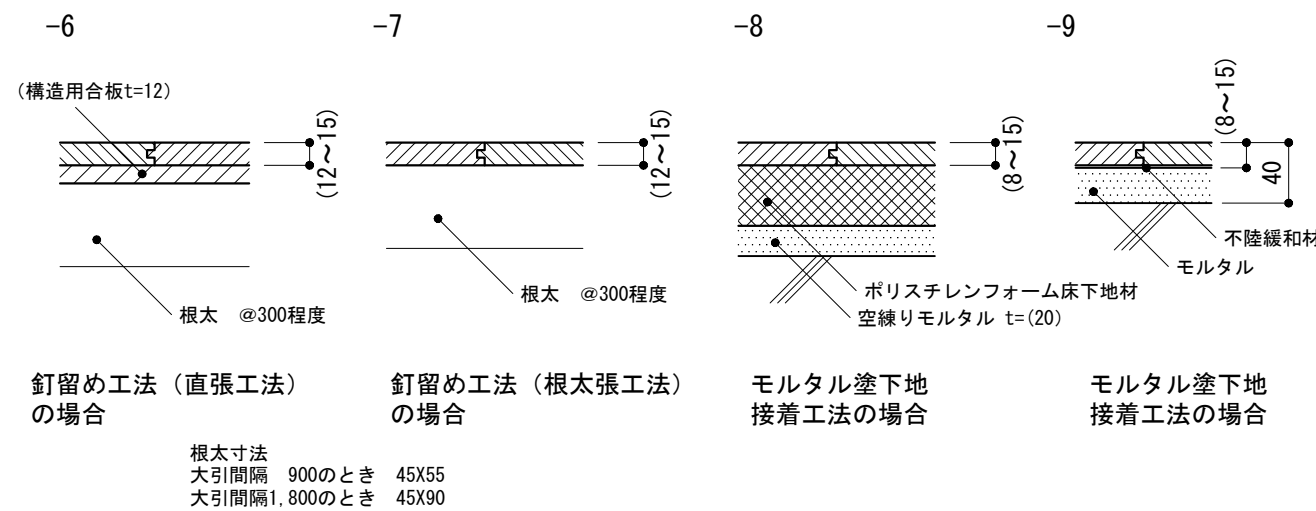
-1~-3 畳敷き



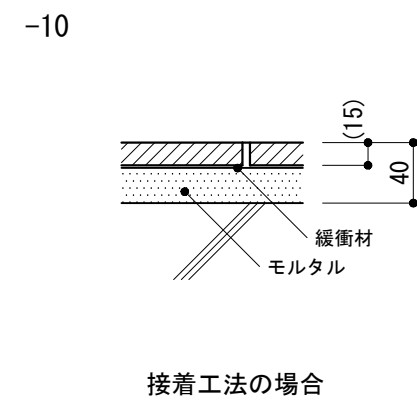
-4~-5 カーペット敷き



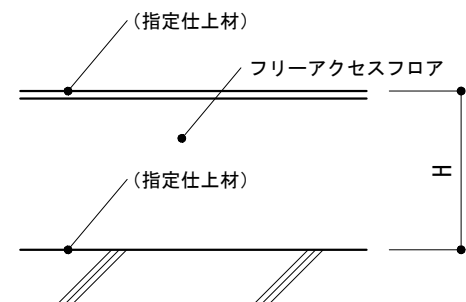
-6~-9 フローリングボード,複合フローリング



-10 フローリングブロック

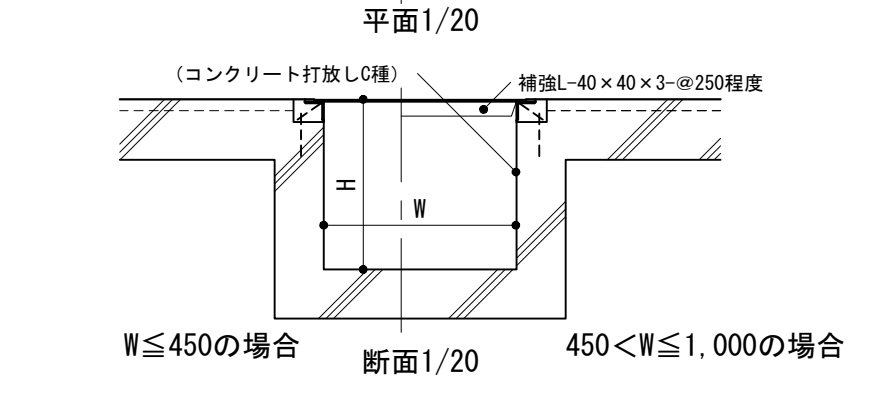
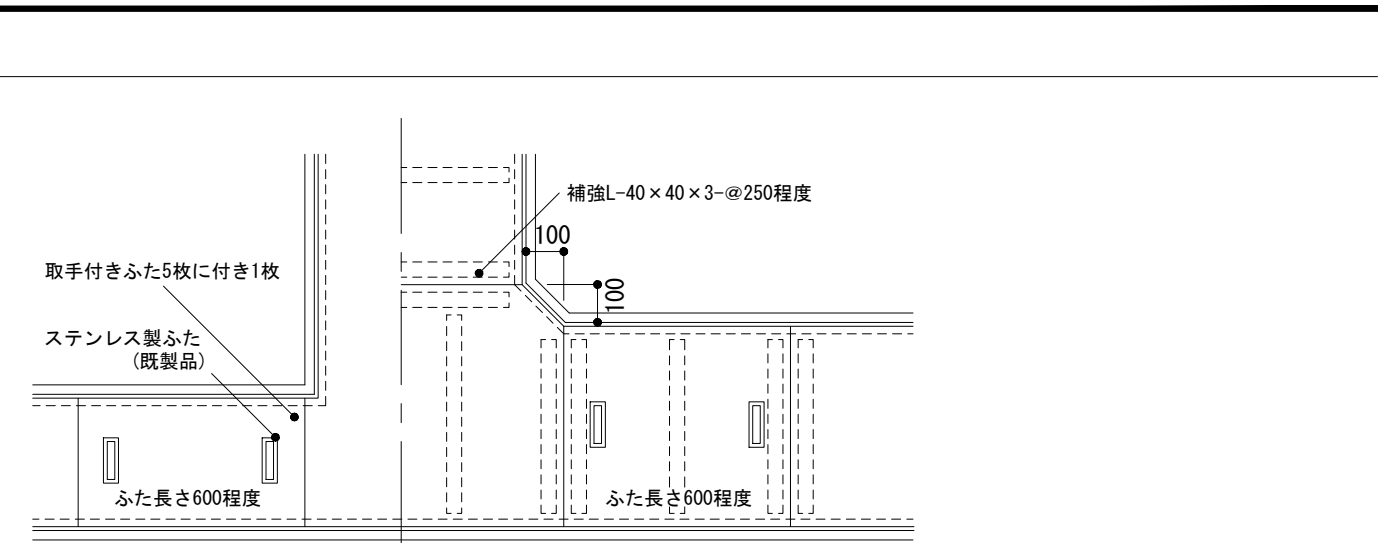
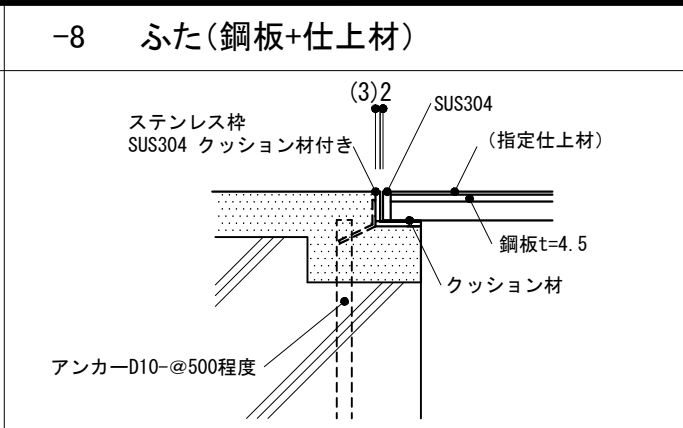
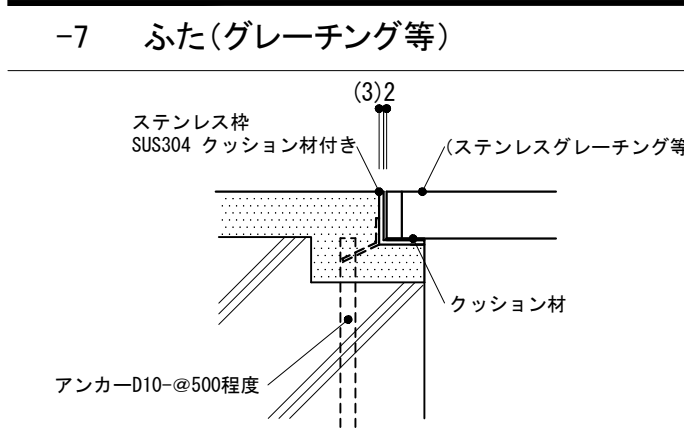
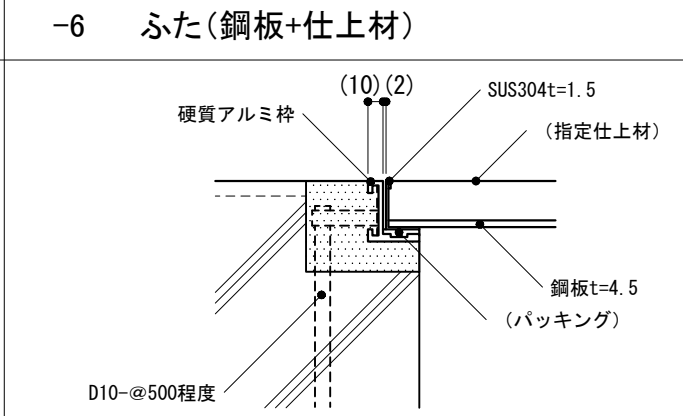
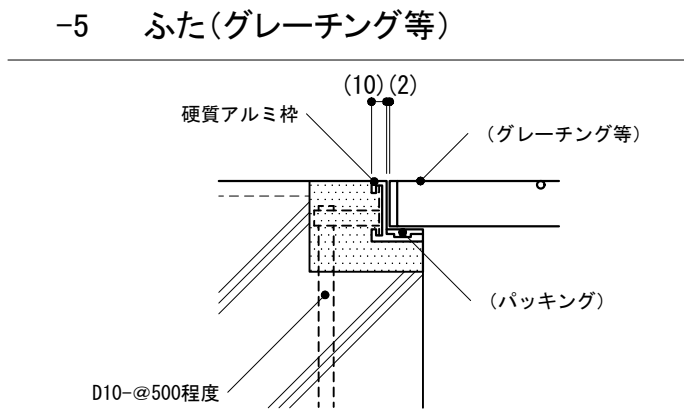
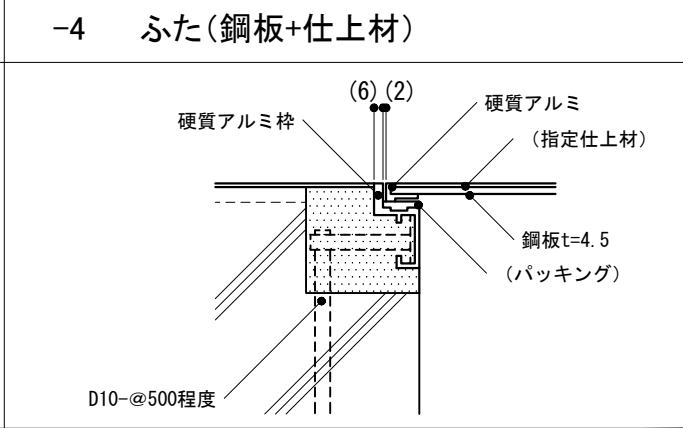
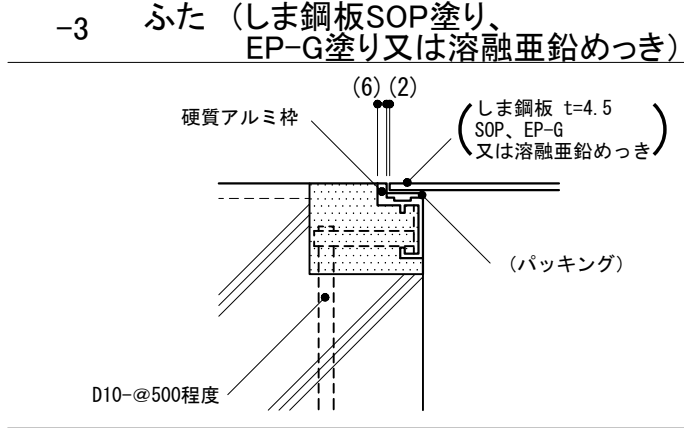
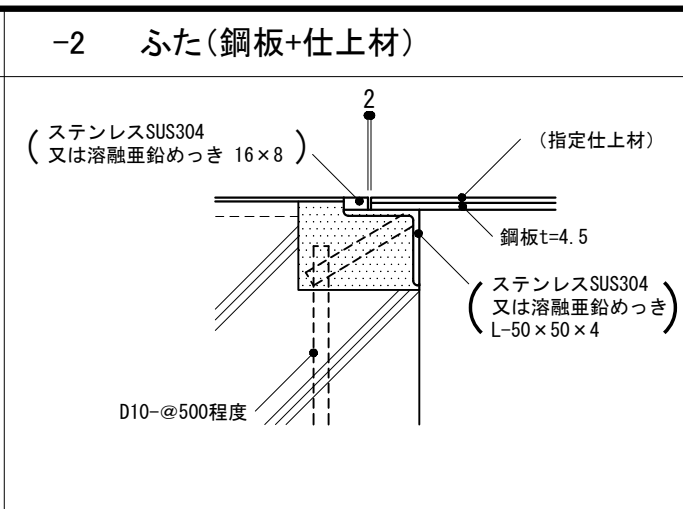
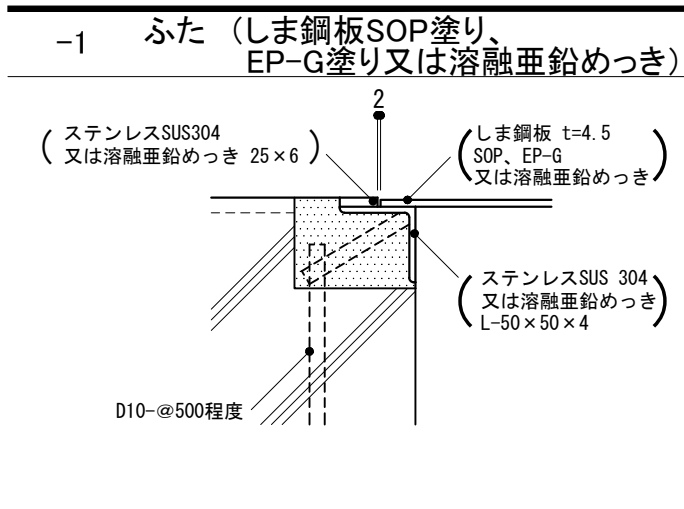


-14 フリーアクセスフロア



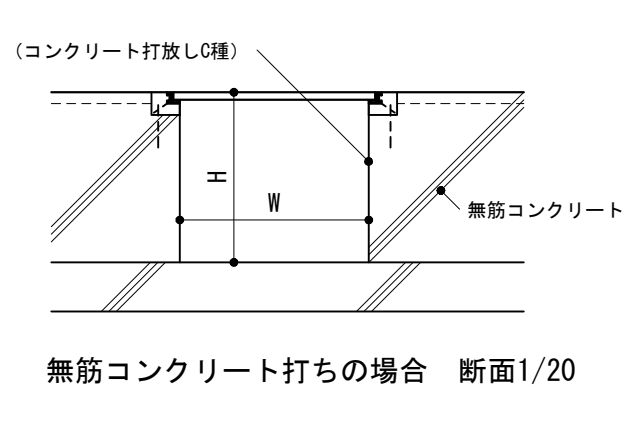
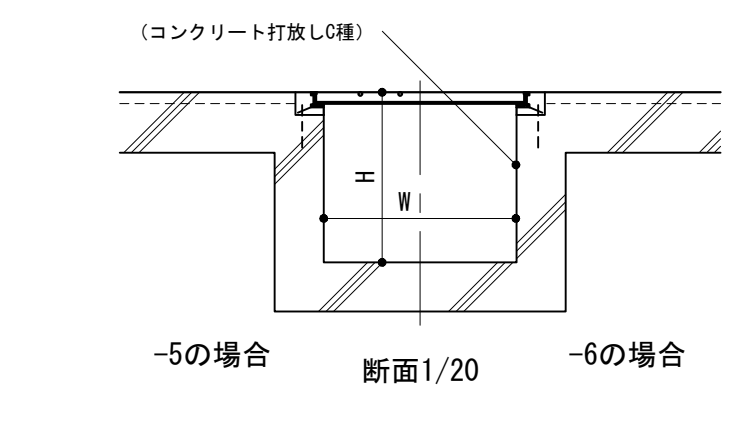
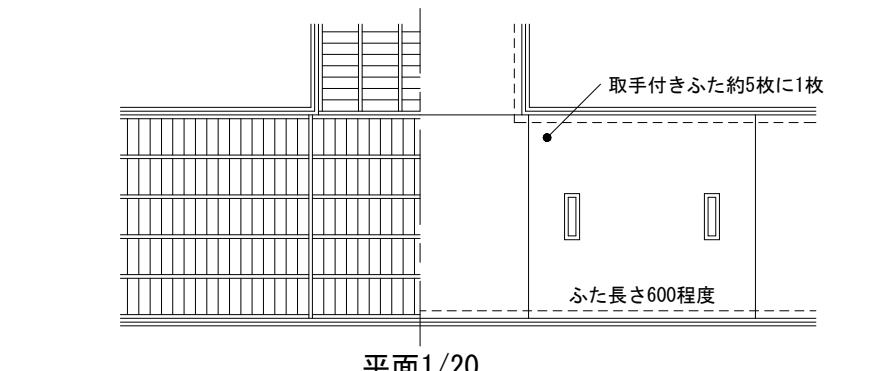
※ -11~-13は欠番

仕様 1) -1, -2, -6, -11の下地板はパーティクルボード, MDFを使用する場合はt=15とする。 2) ポリスチレンフォーム床下地材は製造所の仕様による。 3) -3の畳床で最下層が押出法ポリスチレンフォーム断熱材構造のD種(Ⅱ形, K形, N形)等の場合は, ポリスチレンフォーム床下地材は省略する。	特記事項 1) -6~-9の仕上げ材の種別, 樹種及び厚さ 2) -10~-13の樹種, 厚さ及び大きさ 3) ポリスチレンフォーム床下地材の厚さ 4) -14の構法, 構成材の材質, 寸法, H 5) 指定仕上材の種類	図面名称	床 : 仕上げ	
		縮尺	1/5	<b>1-02</b>
		建築工事標準詳細図 令和4年版		



指定仕上材の例

詳細番号	仕上材
-2	ビニル床シート、ビニル床タイル、
-4	ゴム床タイル等
-8	カーペット等
-4	フローリングボード類
-5	铸铁製格子ふた、
-7	鋼製グレーチング等
-6	タイル、テラゾタイル、石等
	モルタル、人造石等



**仕様**

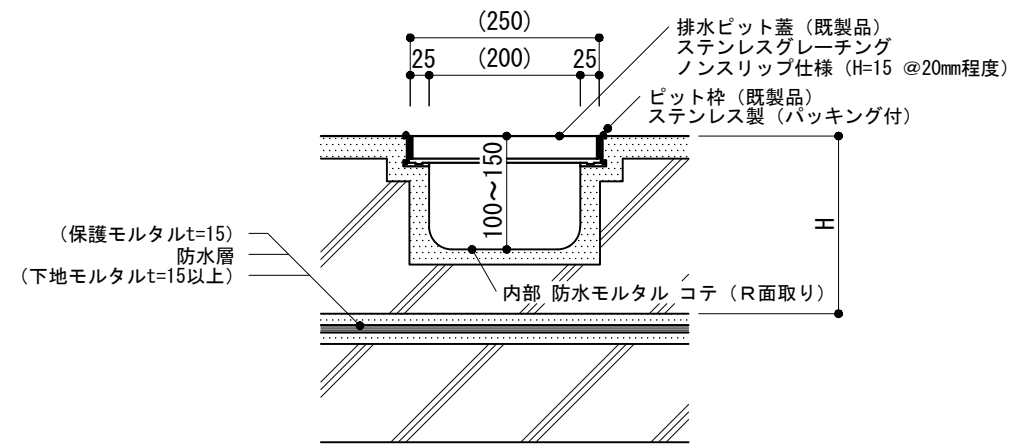
- ふたの鉄面及びトラフ内の鉄面の塗装等はSOP塗り、EP-G塗り又は溶融亜鉛めっきとする。
- 2、-4、-6、-8のふた仕上げは周囲床仕上げに同じとする。
- 3～-8の硬質アルミ又はステンレスSUS304枠は既製品とし、製造所の形状寸法とする。

**特記事項**

- W, H, ふた仕上材
- 鉄面の塗装、溶融亜鉛めっきの種類
- 無筋コンクリート打ちの場合の仕様
- トラフ内の塗装の有無及び仕様
- 指定仕上材の種類

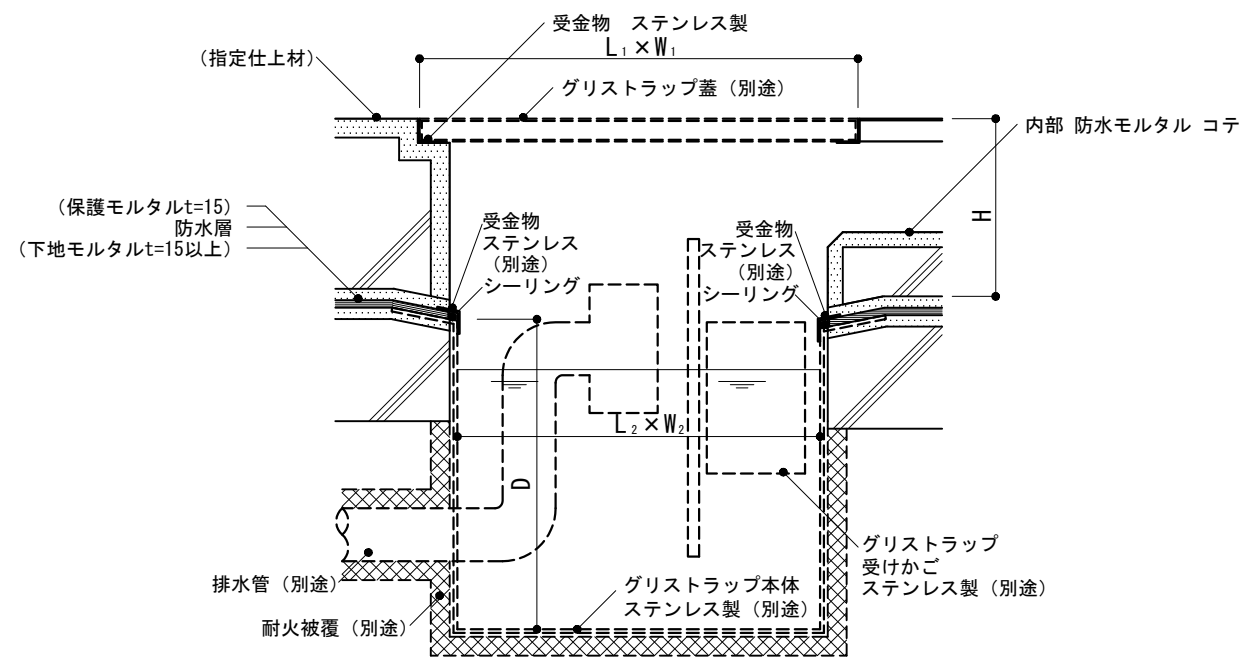
図面名称	トラフ	
縮尺	1/5, 1/20	<b>1-21</b>
建築工事標準詳細図 令和4年版		

-1 排水溝



断面 1/10

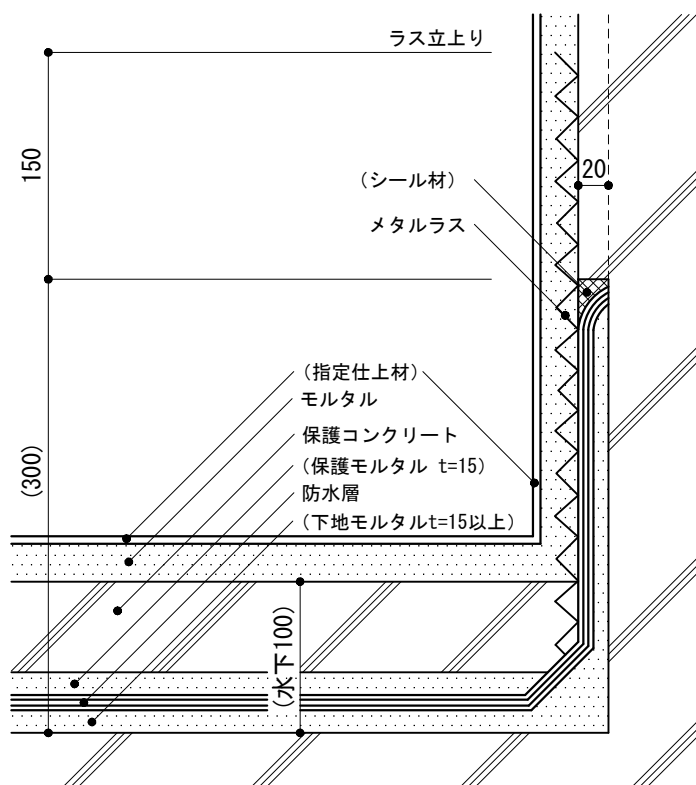
-2 グリストラップ



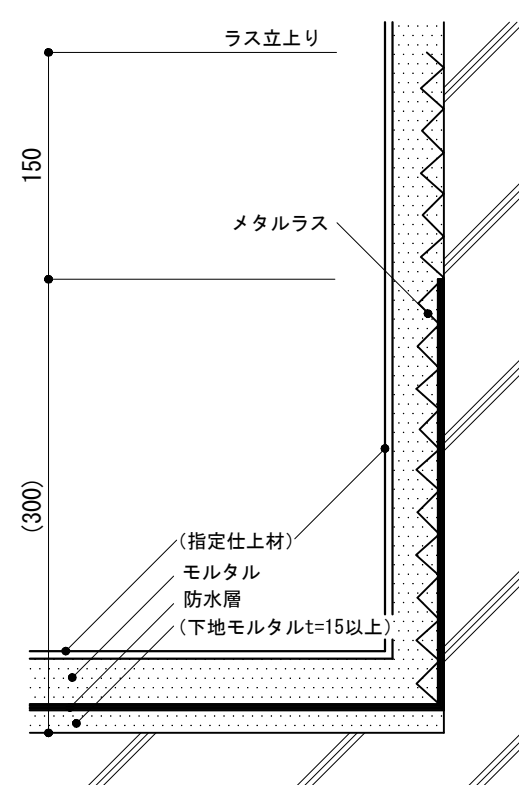
断面 1/10

仕様	特記事項		図面名称	排水溝, グリストラップ	
	1) $L_1, L_2, W_1, W_2, D, H$ 2) ビット枠のパッキングの有無 3) 指定仕上材の種類 4) シーリングの種類 5) ノンスリップの仕様 6) 防水層の種類		縮尺	1/10	1-22
			建築工事標準詳細図 令和4年版		

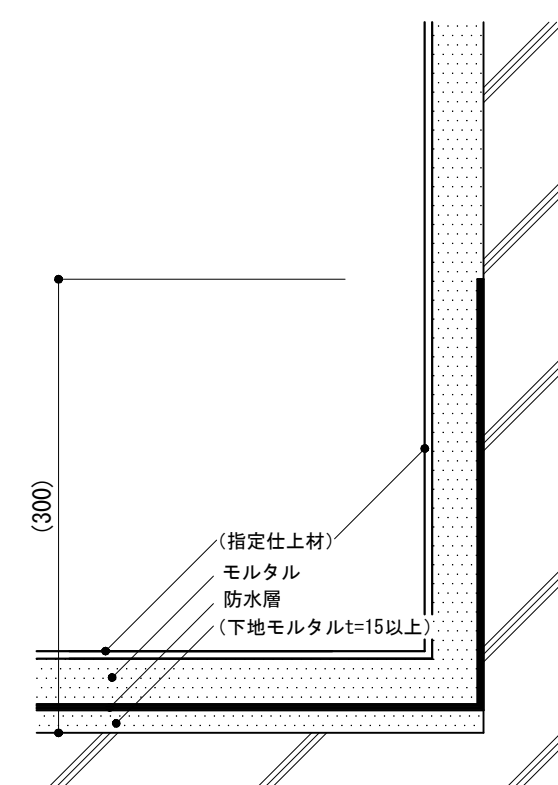
-1 屋内防水(アスファルト防水)



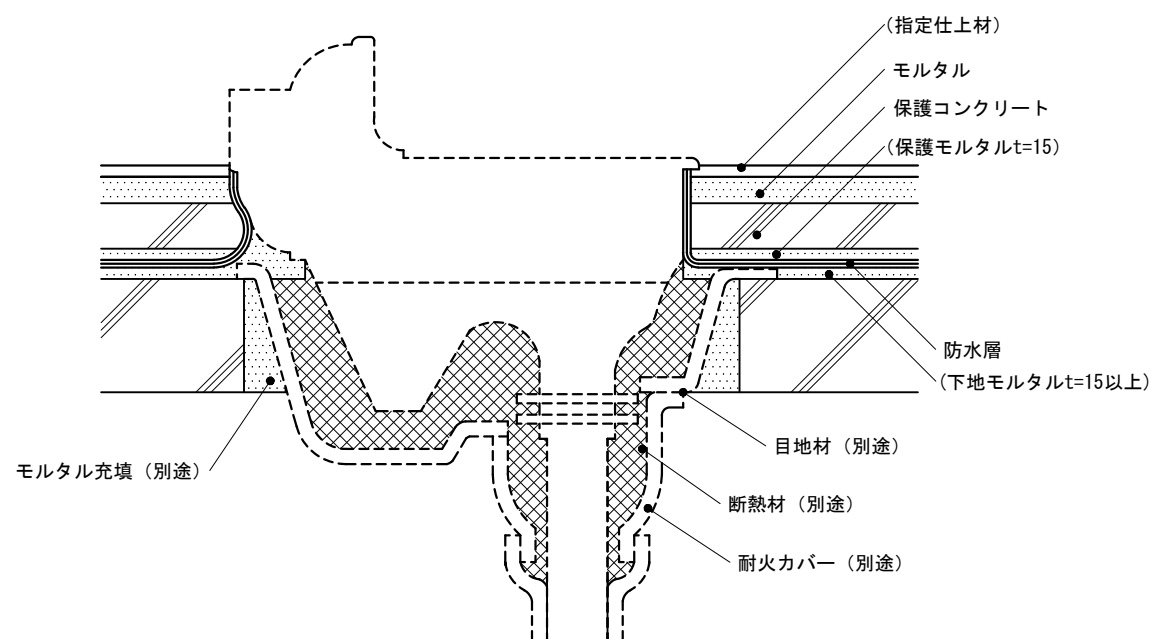
-2 屋内防水(塗膜防水)



-3 屋内防水(合成高分子系ルーフィングシート防水(屋内保護密着工法))

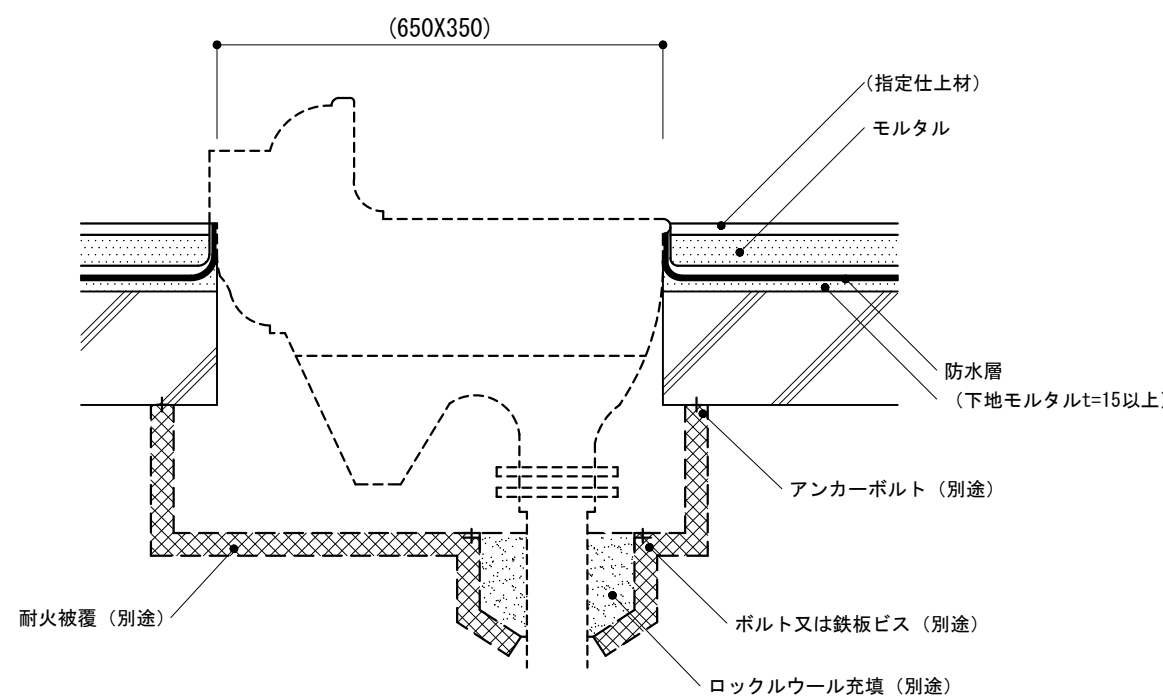


-4 屋内防水(アスファルト防水)器具取合い



耐火カバーを使用する場合 1/10

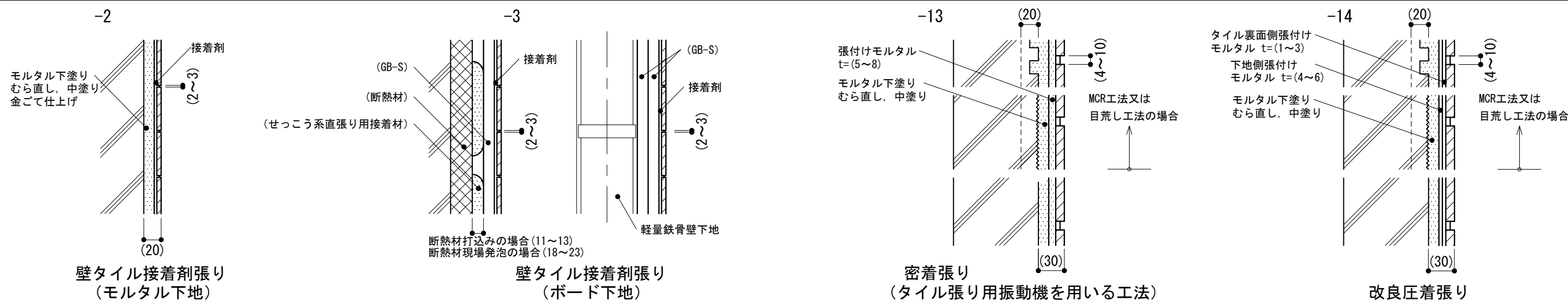
-5 屋内防水(塗膜防水又は合成高分子系ルーフィングシート防水(屋内保護密着工法))器具取合い



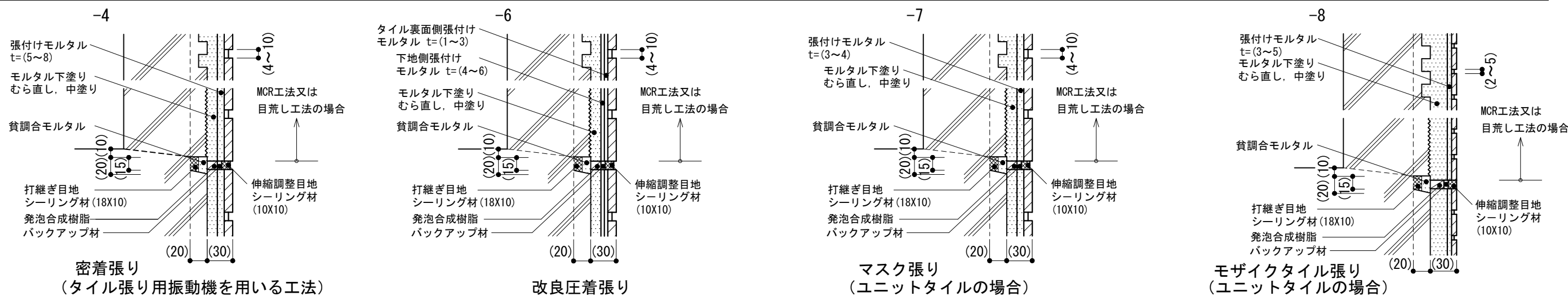
耐火被覆を取付ける場合 1/10

仕様	特記事項 1) 防水層の種類 2) 指定仕上材の種類	図面名称	屋内防水	
		縮尺	1/5, 1/10	
		建築工事標準詳細図 令和4年版	<b>1-31</b>	

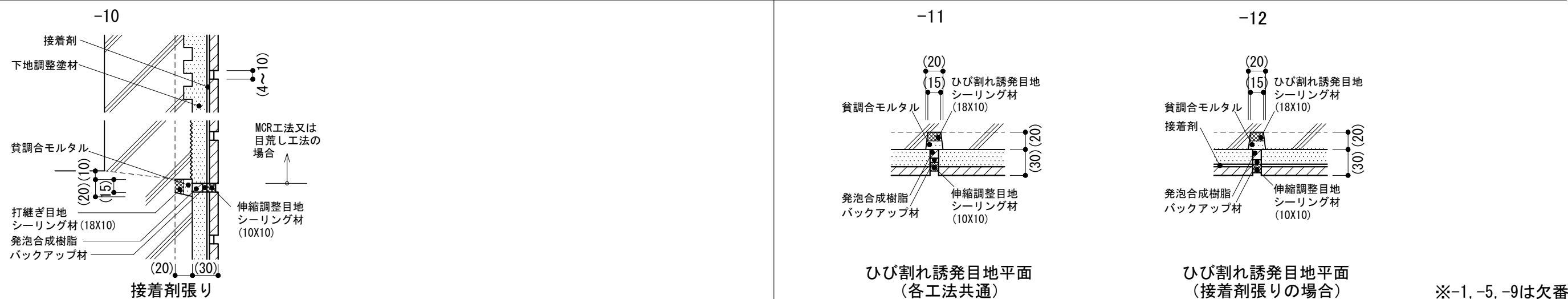
-2・-3, -13・-14 内装タイル



-4, -6~8, -10 外装タイル



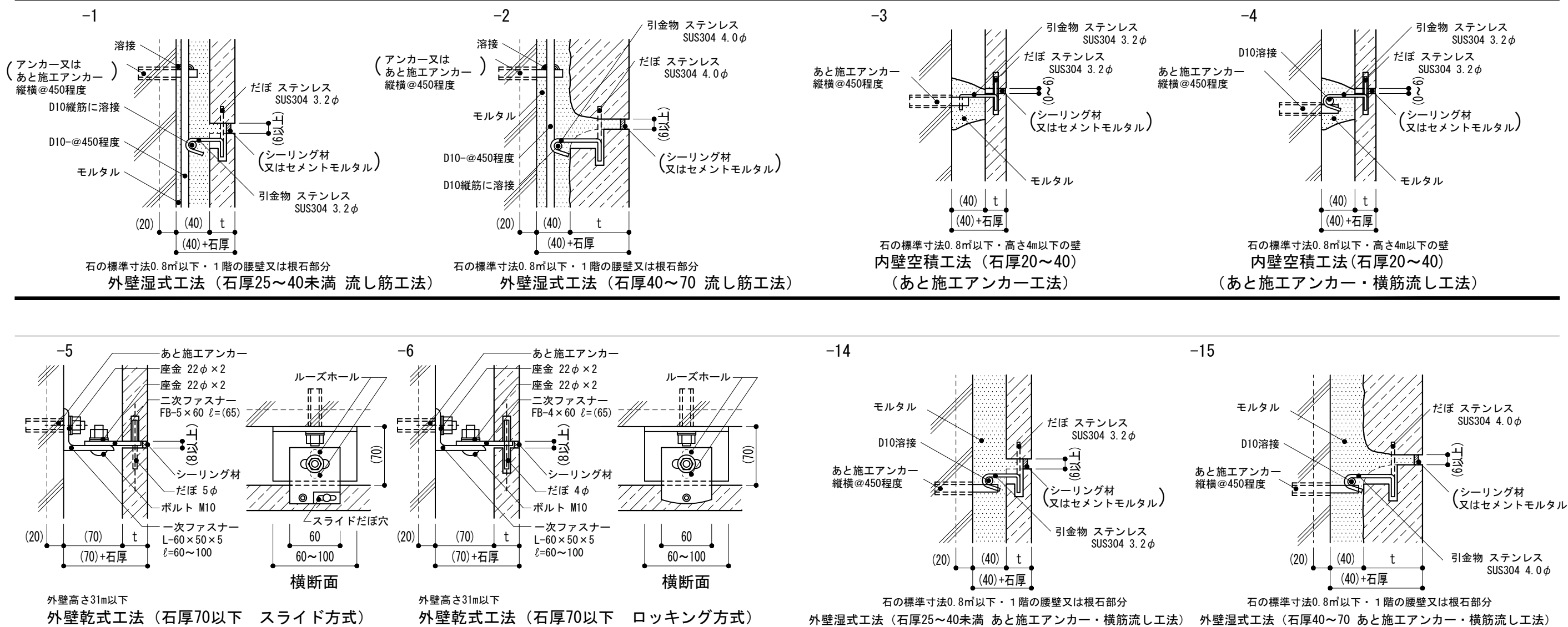
-11・-12 ひび割れ誘発目地



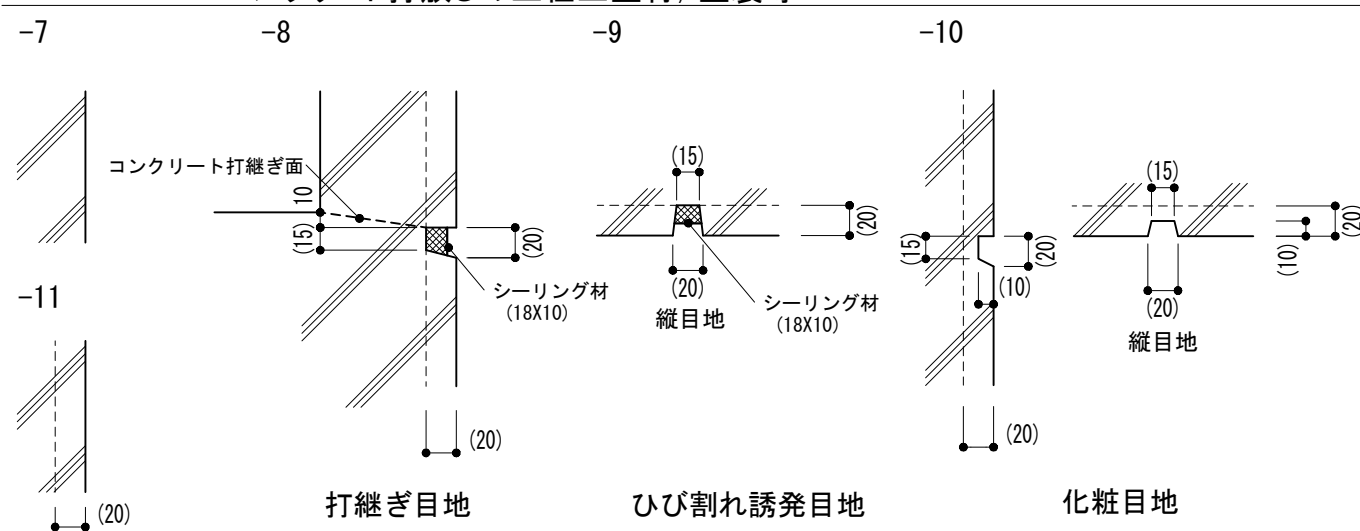
※-1, -5, -9は欠番

<b>仕様</b> 1) 打継ぎ目地, ひび割れ誘発目地のシーリング材は3面接着とすることができる。 2) 上記1)のシーリング材の上に貧調合モルタル (容積比=1(モルタル):4(砂))とする。	<b>特記事項</b> 1) -4~-10の伸縮調整目地の位置 2) -4~-8, -10のコンクリート素地面の工法及び範囲 3) -3の断熱材の有無	図面名称	壁 : 仕上げ	
		縮尺	1/5	2-01
		建築工事標準詳細図 令和4年版		

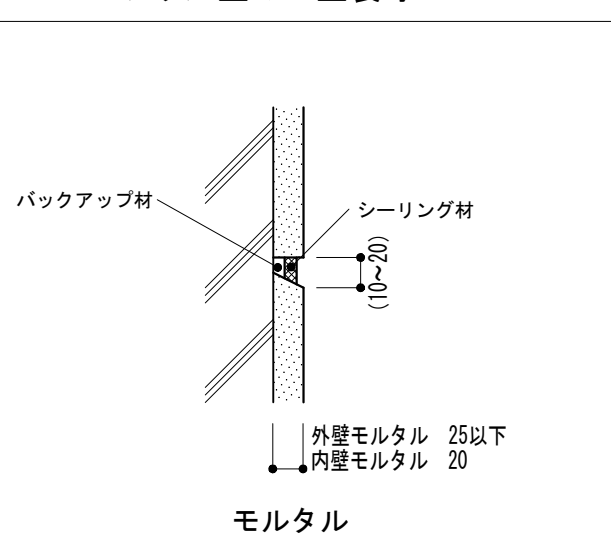
-1~-6, -14~-15 石材



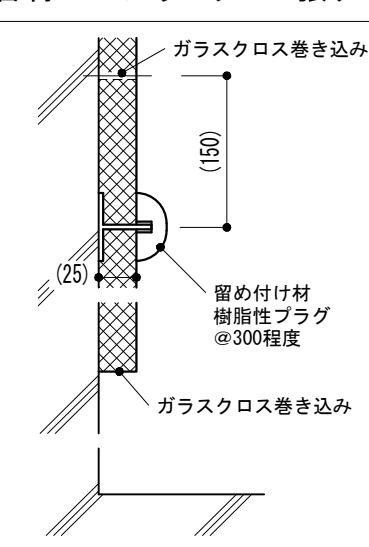
-7~-11 コンクリート打放し, コンクリート打放しの上仕上塗材, 塗装等



-12 モルタル塗の上塗装等



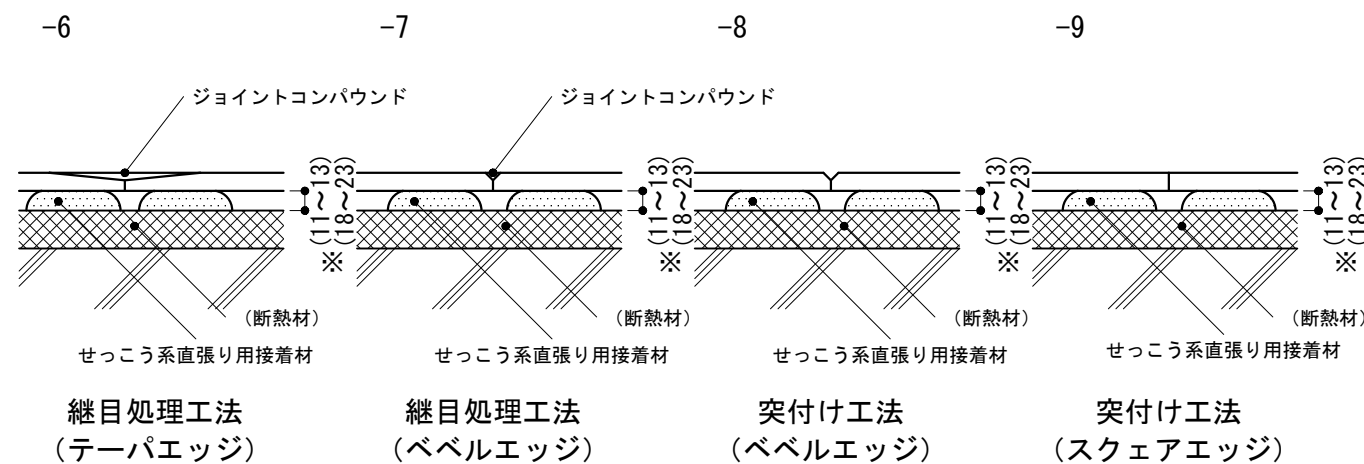
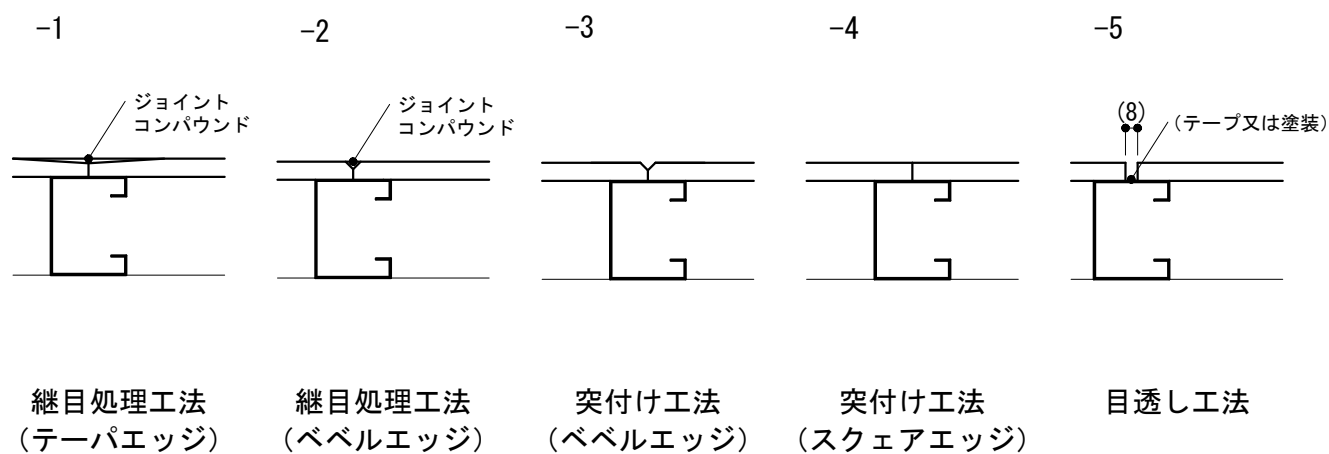
-13 吸音材の上ガラスクロス張り



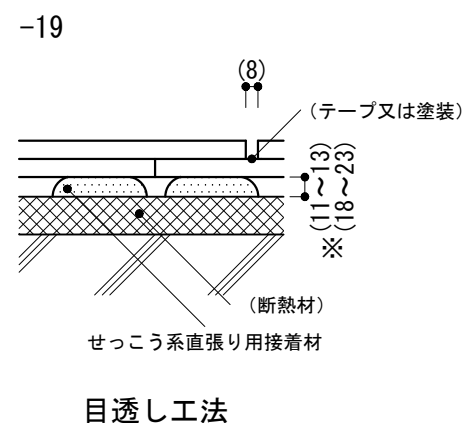
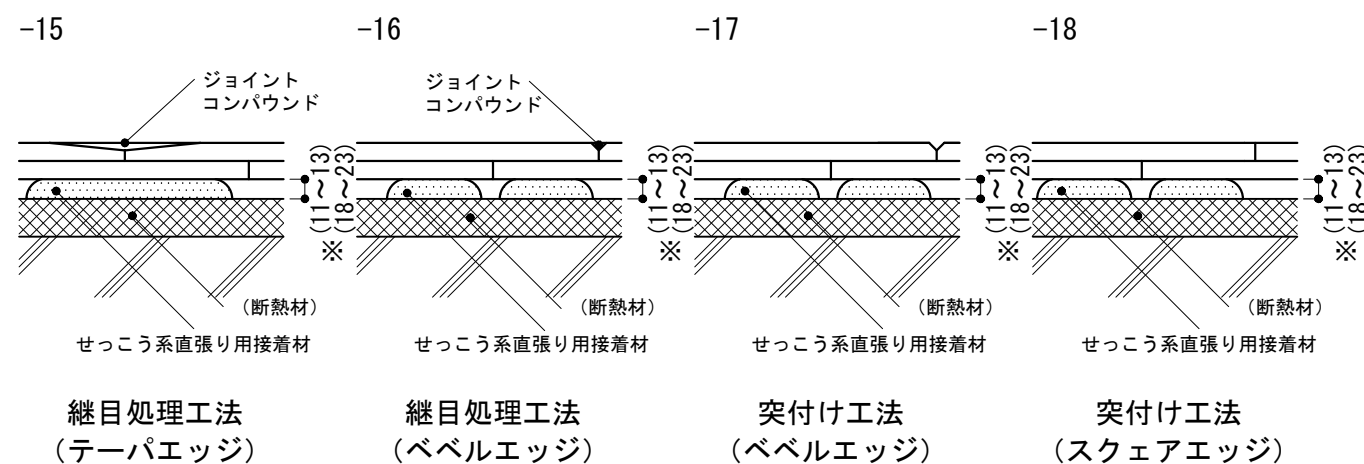
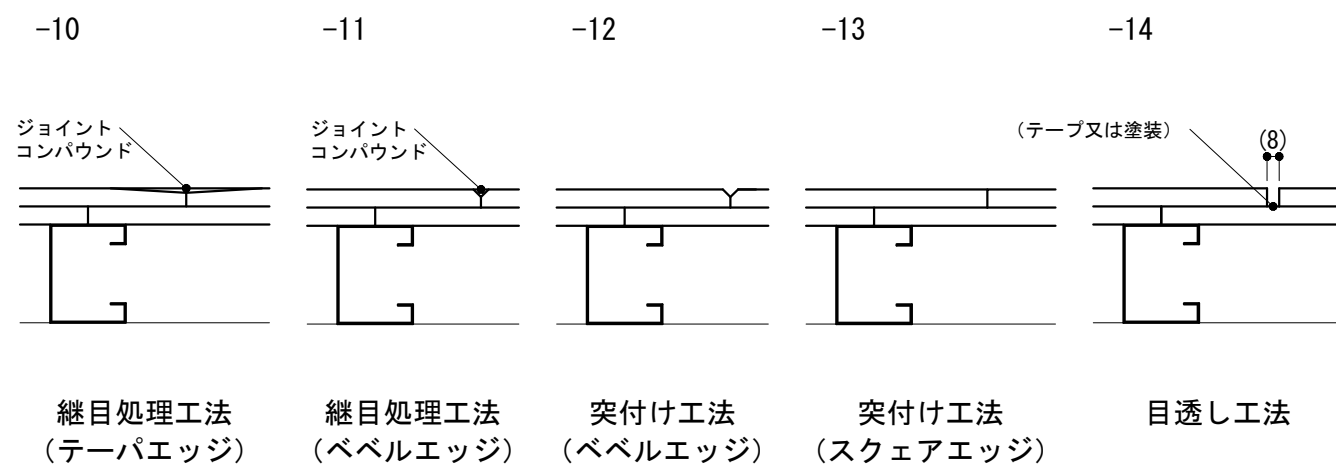
<p><b>仕様</b></p> <p>1) -1~-6を梁形, まぐさの類, 大壁面などに用いる場合は, アンカー及び鉄筋の間隔は400mm程度とする。</p> <p>2) -1~-4の引金物はSUS304-W1, だぼ及びかすがいはSUS304-W2とする。</p> <p>3) -5, -6の乾式工法用金物の材質は, ステンレス(SUS304)とする。</p> <p>4) -4の下地鉄筋には錆止め塗装を行う。</p> <p>5) -3, -4の引金物は高さ3m以下の部分は径3.0mmとする。</p> <p>6) -8, -9のシーリング材は3面接着とすることができる。</p> <p>7) -13のガラスクロスは額縁張りとし, 留め付け材は製造所の仕様とする。</p>	<p><b>特記事項</b></p> <p>1) -1~-6, -14, -15の石材の種類, 厚さ, 仕上げ</p> <p>2) -1~-6, -14, -15の石材の寸法, アンカー, あと施工アンカーの寸法</p> <p>3) -1~-6, -14, -15の石材の裏面処理, 裏打処理(乾式の場合も必要)</p> <p>4) -7~-11のコンクリート打放しの種類</p> <p>5) -13の端部に見切縁を付ける場合の材質</p>	<p>図面名称 壁 : 仕上げ</p>
		<p>縮尺 1/5</p>
		<p>建築工事標準詳細図 令和4年版</p>

2-02

-1~-9 ボード類(下地張りのない場合), ボード類の上塗装・壁紙張り等



-10~-19 ボード類(下地張りのある場合), ボード類の上塗装・壁紙張り等

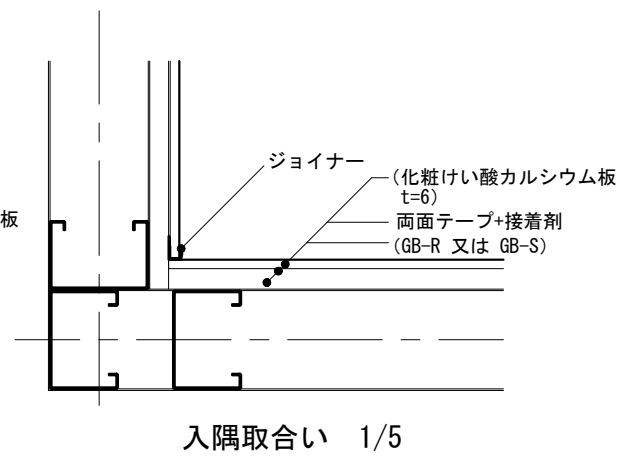
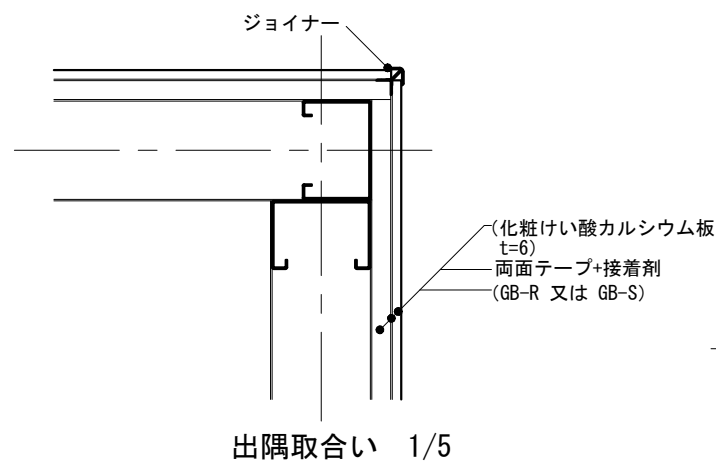
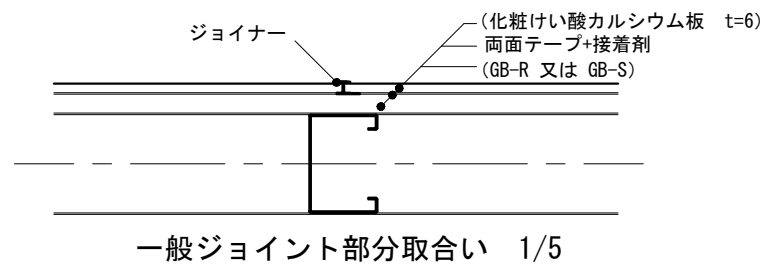
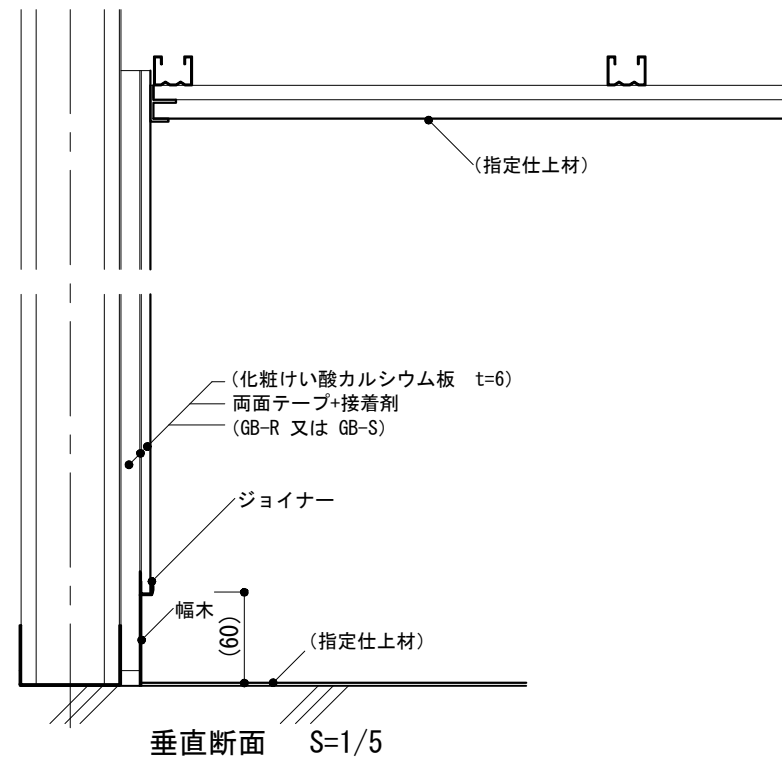


※(-6~-9, -15~-19)の寸法は断熱材打込みの場合は(11~13)断熱材現場発泡の場合は(18~23)となる。

仕様 1) -5, -14, -19のボード類の厚さが6mm以下の場合、目地幅を5mm程度とする。	特記事項 1) ボードの種別, 厚さ, 仕上げ 2) -6~-9, -15~-19の全仕上げ厚さ 3) -6~-9, -15~-19の断熱材の有無	図面名称	壁 : 仕上げ	
		縮尺	1/5	2-03
		建築工事標準詳細図 令和4年版		

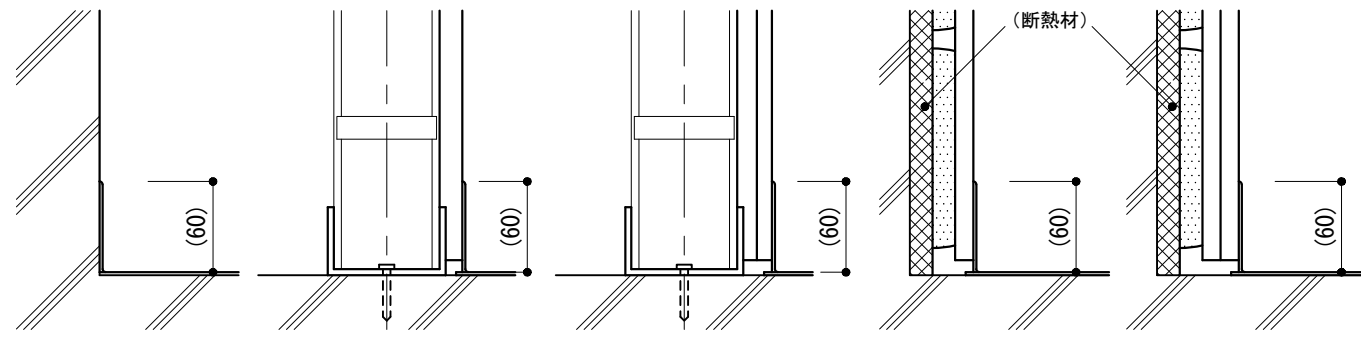


-1 ジョイナー工法

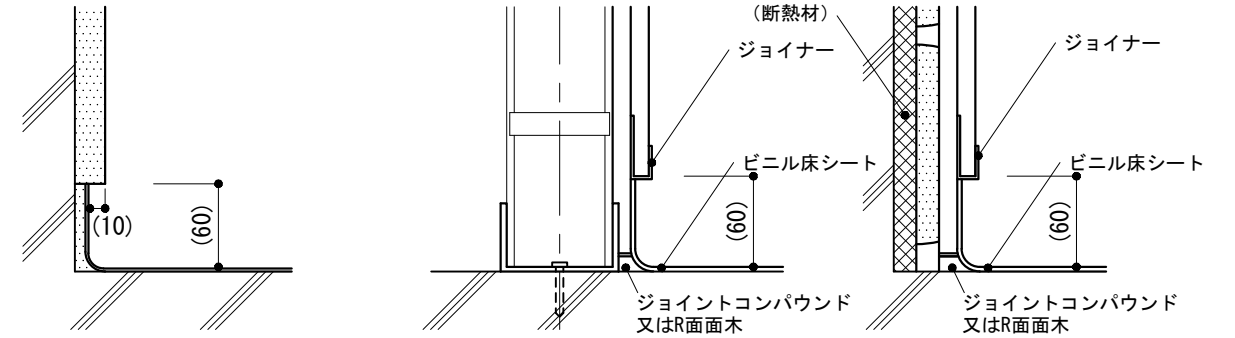


仕様	特記事項 1) 壁仕上材及び下地張りの種類, 厚さ 2) 幅木の材種, 高さ 3) ジョイナーの材質 4) 指定仕上材の種類	図面名称	壁 : 仕上げ	
		縮尺	1/5	<b>2-04</b>
		建築工事標準詳細図 令和4年版		

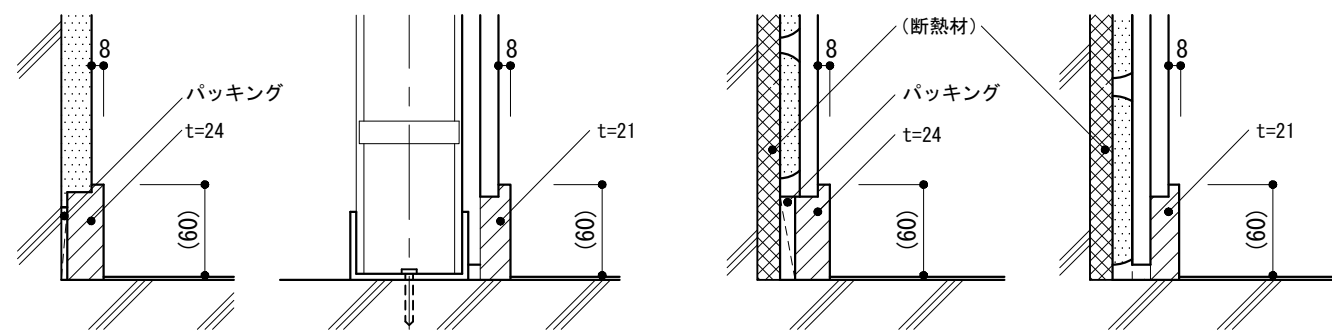
-1 ビニル幅木



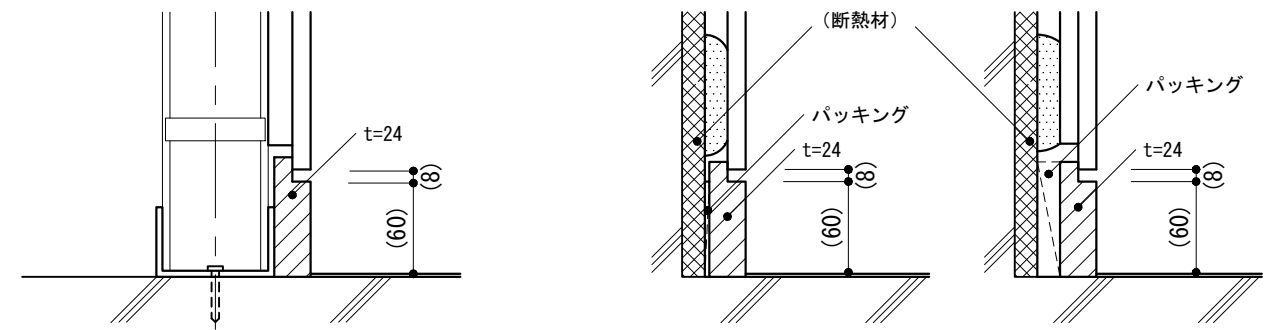
-2 ビニル床シート立ち上げ幅木



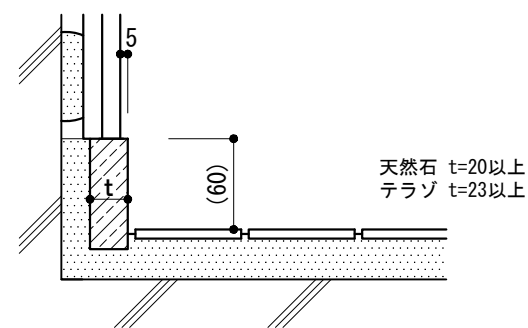
-3 木製幅木



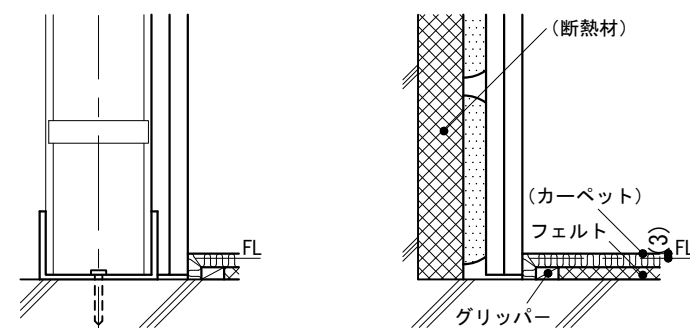
-4 木製幅木



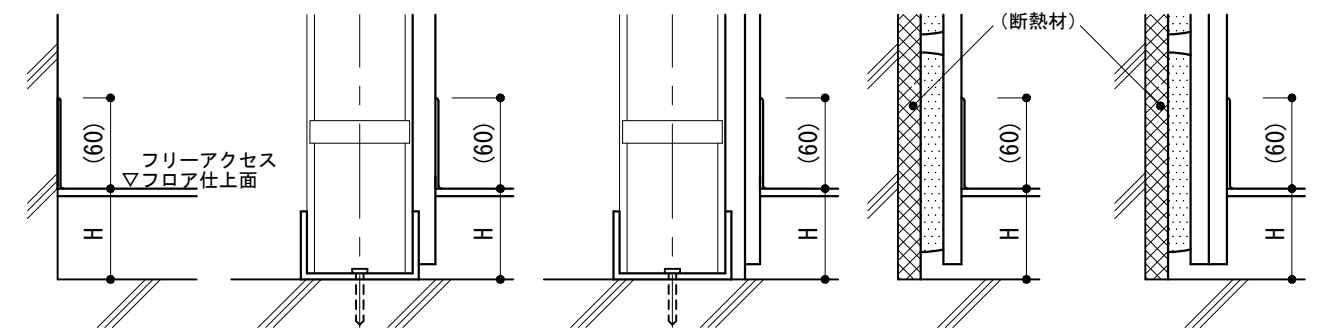
-5 石材幅木



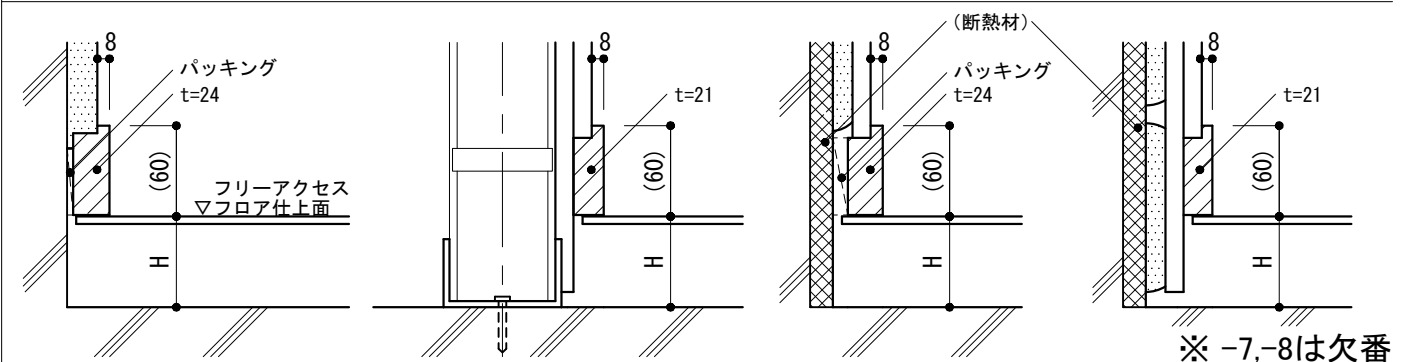
-6 幅木なし



-9 フリーアクセスフロアとビニル幅木



-10 フリーアクセスフロアと木製幅木 (幅木後付け)



※ -7,-8は欠番

仕様

- 1) -4のボード類の厚さが6mm以下の場合、目地幅を5mm程度とする。
- 2) -10において幅木先付けとする場合は、隙間が生じないようにフリーアクセスフロア内に木製幅木を10mm程度のみ込ませる。

特記事項

- 1) 幅木の高さ
- 2) -1, -2, -3, -4, -6, -9, -10の断熱材の有無
- 3) -2のジョイナーの材質
- 4) -3, -4, -10の木製幅木の樹種, 塗装の種類
- 5) -5の石材の種類, 仕上げ
- 6) -9, -10のフリーアクセスフロアの構法, 仕上げ, H

図面名称

壁取合い : 床-幅木-壁

縮尺

1/5

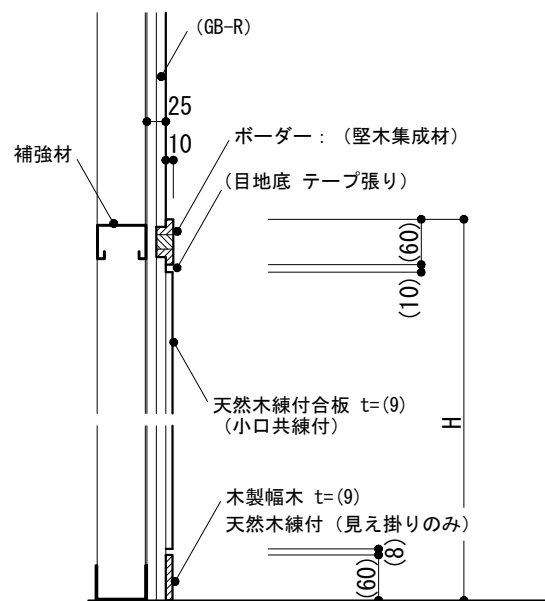
建築工事標準詳細図 令和4年版

2-11

-1 化粧合板腰壁(天然木練付)(ボーダー, コーナー, 目地, 建具取合い)

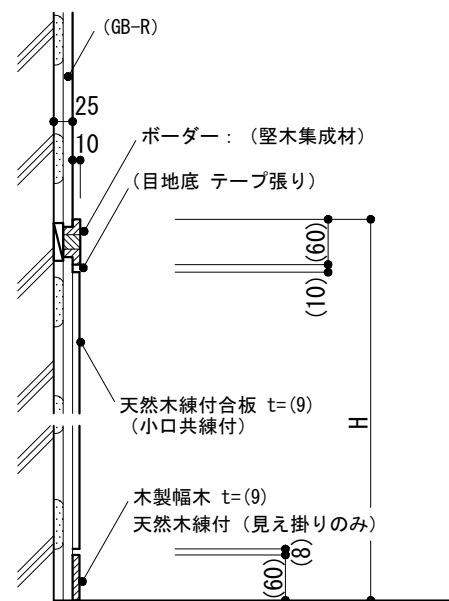
-2 堅羽目板張り腰壁(ボーダー, コーナー, 目地, 建具取合い)

軽量鉄骨壁下地の場合

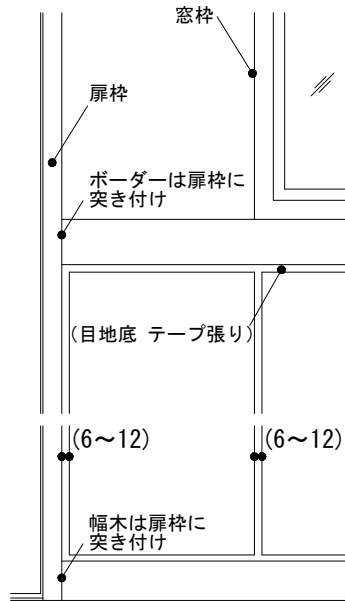


断面 1/10

コンクリート壁下地の場合

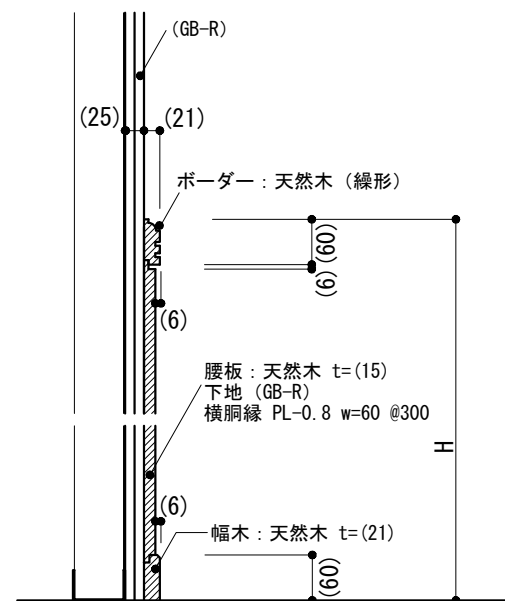


断面 1/10

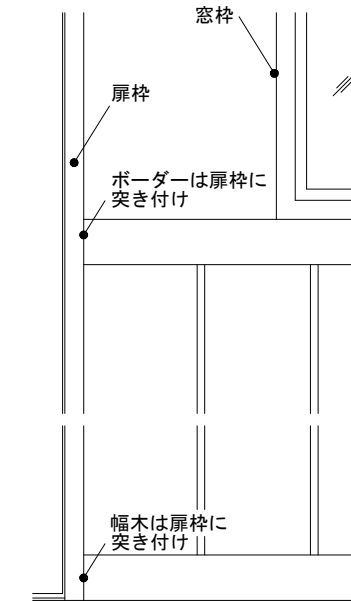


立面 1/10

軽量鉄骨壁下地の場合

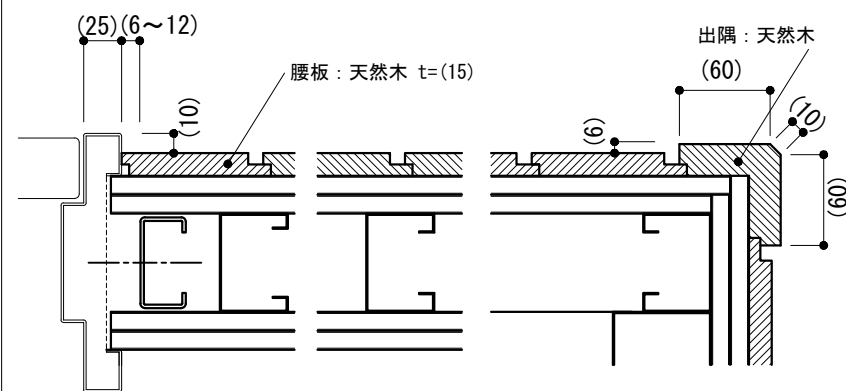


断面 1/10



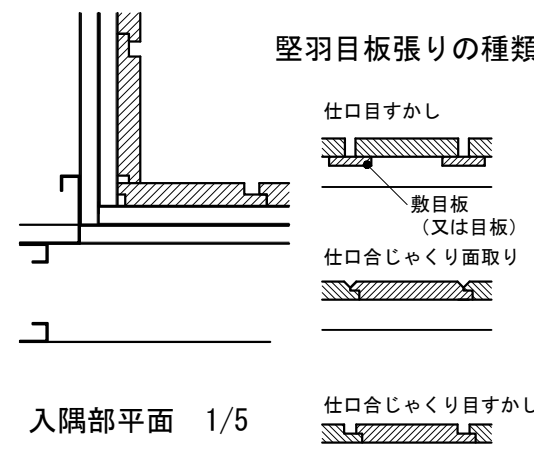
立面 1/10

(ボードを切り欠かない場合)



平面 1/5

出隅部平面 1/5



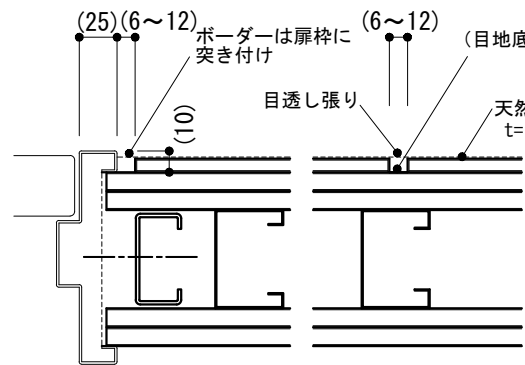
入隅部平面 1/5

堅羽目板張りの種類

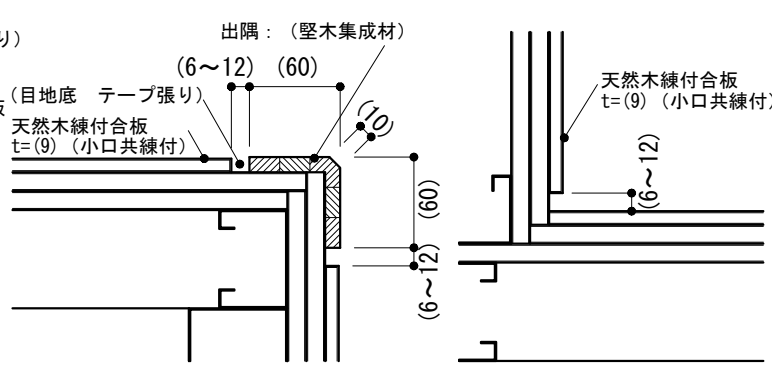


断面 1/5

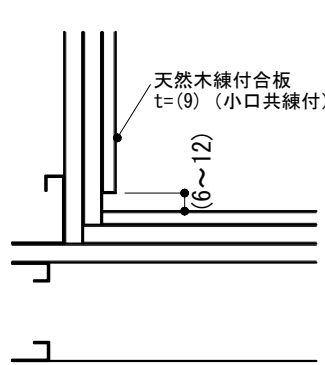
軽量鉄骨壁下地の場合



平面 1/5

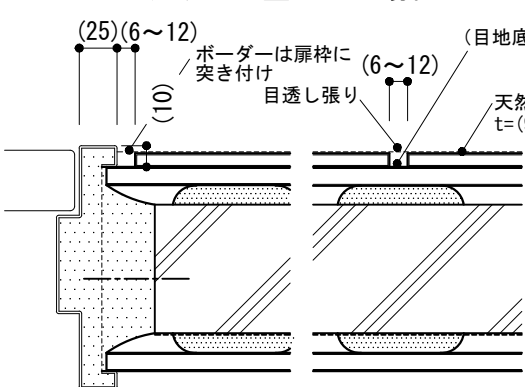


出隅部平面 1/5

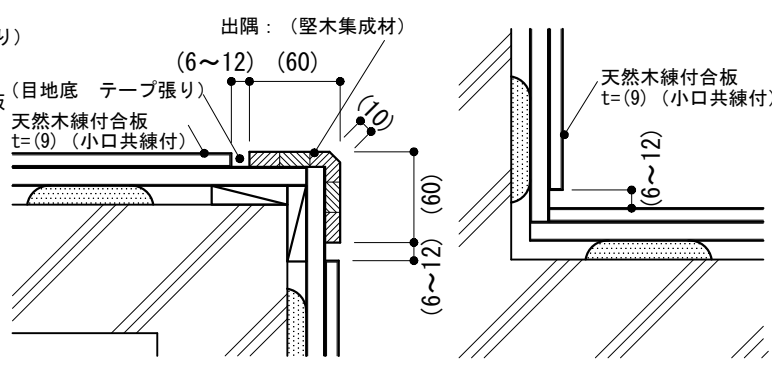


入隅部平面 1/5

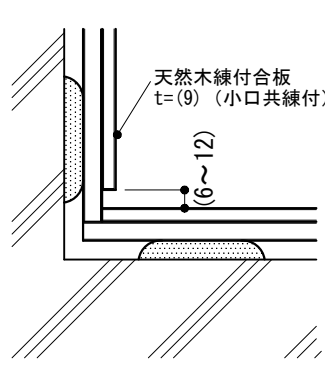
コンクリート壁下地の場合



平面 1/5



出隅部平面 1/5

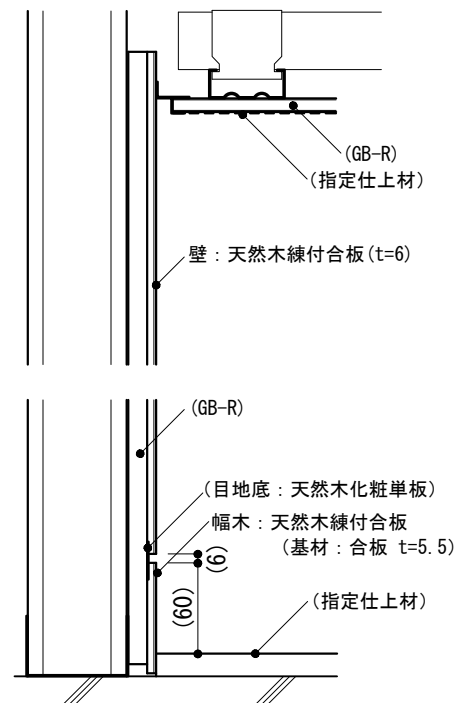


入隅部平面 1/5

仕様	特記事項	図面名称	壁取合い: 腰壁(化粧合板, 堅羽目板張り)			
	1) H		2) 樹種	縮尺	1/5, 1/10	
	3) 合板の厚さ		4) 塗装の種類	5) 堅羽目板張りの種類	6) 目地底の種類	7) 小口の仕上げ
建築工事標準詳細図 令和4年版						

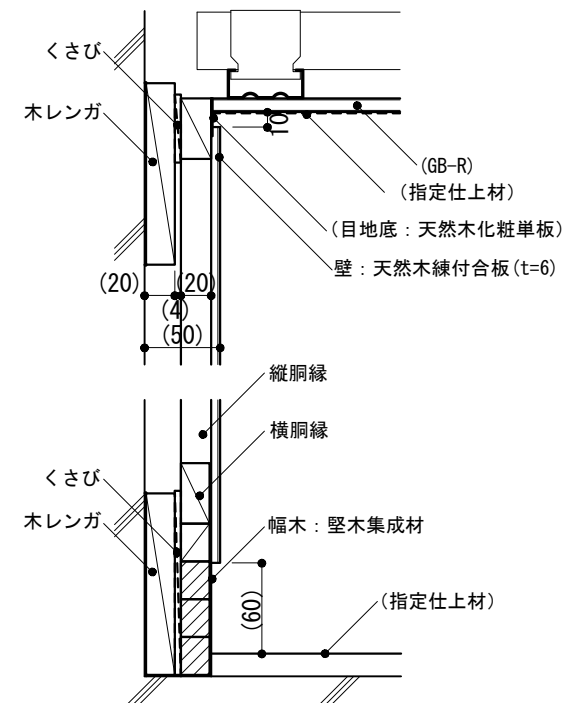
-3-4 化粧合板壁(天然木練付)

-3 軽量鉄骨壁下地の場合



断面 1/5

-4 コンクリート壁下地の場合

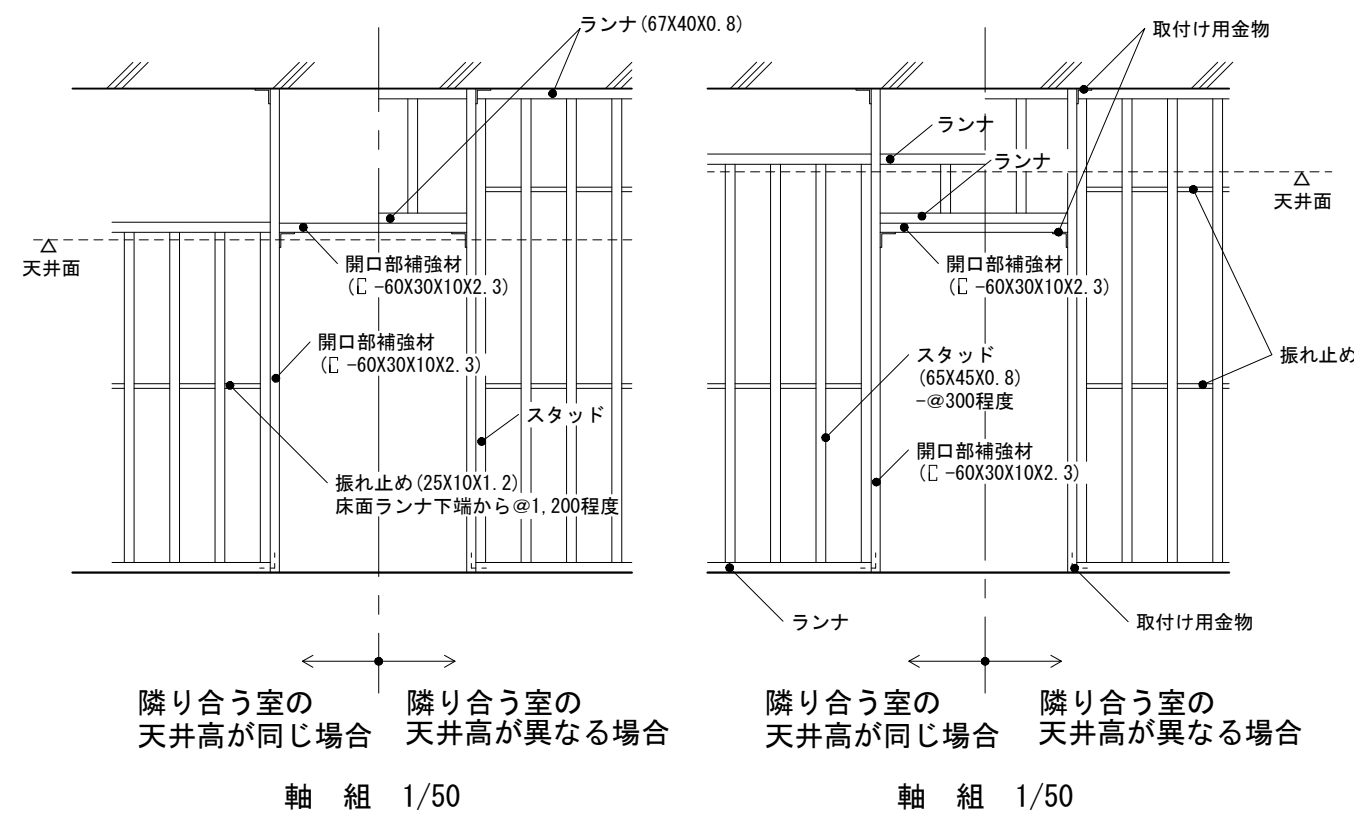
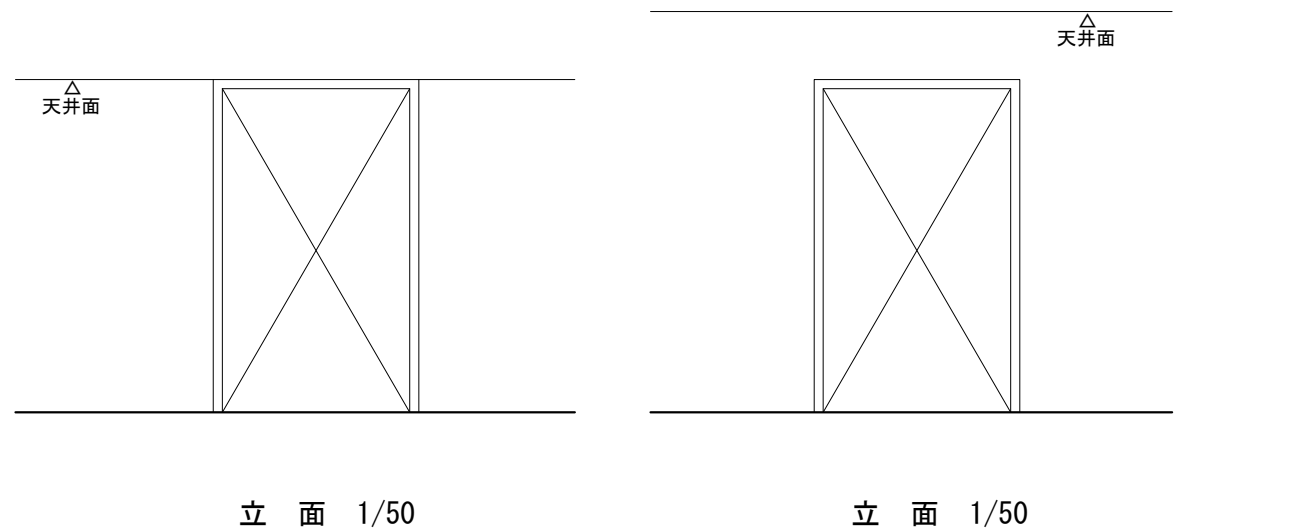


断面 1/5

※ -1,-2は欠番

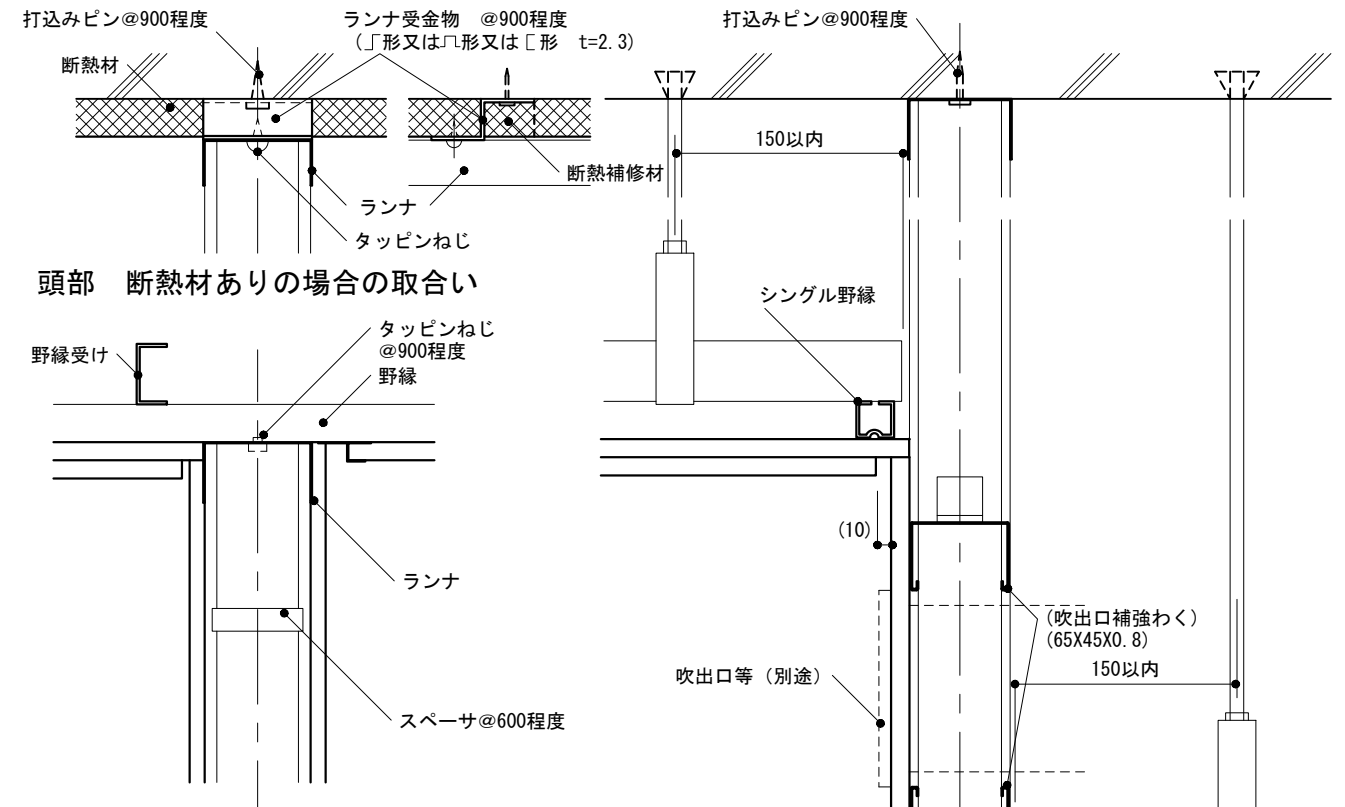
仕様	特記事項 1) 天然木の樹種, 合板の厚さ 2) 木部の塗装の種類 3) 目地底の種類 4) 指定仕上材の種類	図面名称	壁取合い:化粧合板壁	
		縮尺	1/5	2-13
		建築工事標準詳細図 令和4年版		

-1 軽量鉄骨壁下地



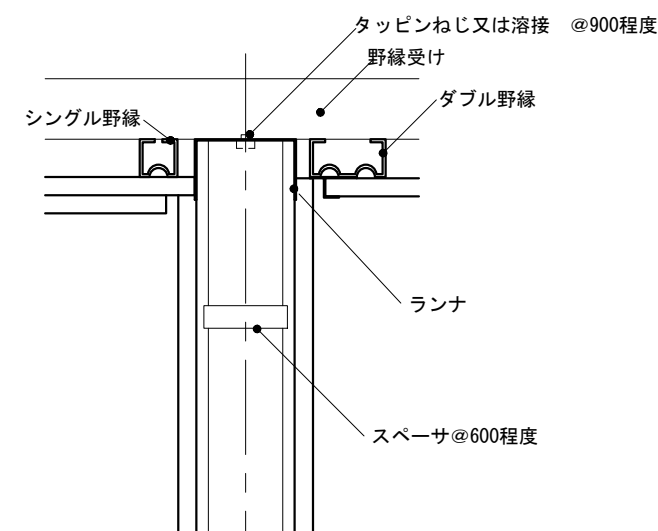
開口部上枠と天井面が接している場合

開口部上枠と天井面が離れている場合



頭部 断熱材ありの場合の取合い

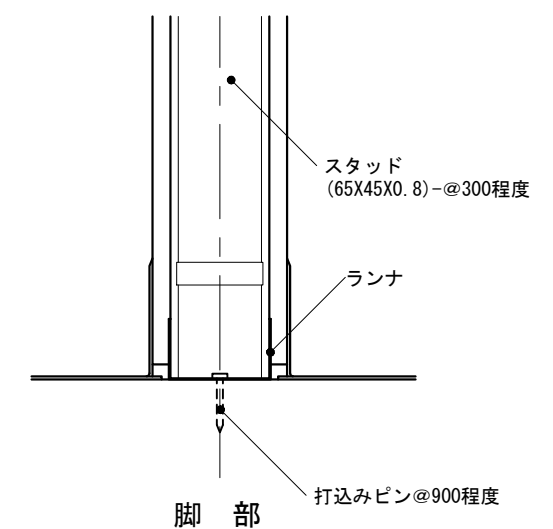
頭部 ランナが野縁と直角の場合



頭部 ランナが野縁と平行の場合

断面 1/5

頭部 2室の天井高が異なる場合



脚部

打込みピン@900程度

仕様

- 1) スタッド及び開口部補強材等の断面寸法は、公共標仕(建)表14.5.1の65形の場合を示す。
- 2) 開口部補強材及び補強材取付け用金物は、防錆処理されたものとする。また、溶接箇所は錆止め塗料を塗布する。

特記事項

- 1) 断熱材の有無及び断熱補修材の材種

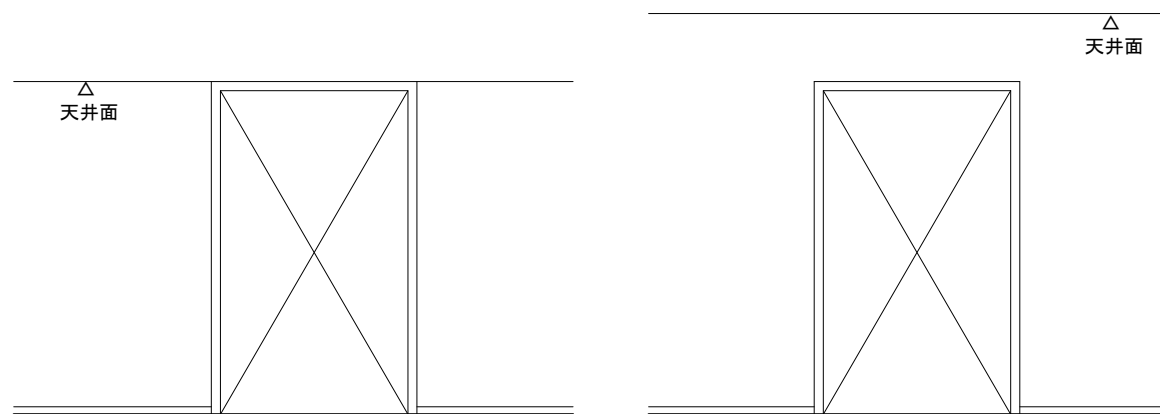
図面名称 軽量鉄骨壁下地：下地張りのない場合

縮尺 1/5, 1/50

建築工事標準詳細図 令和4年版

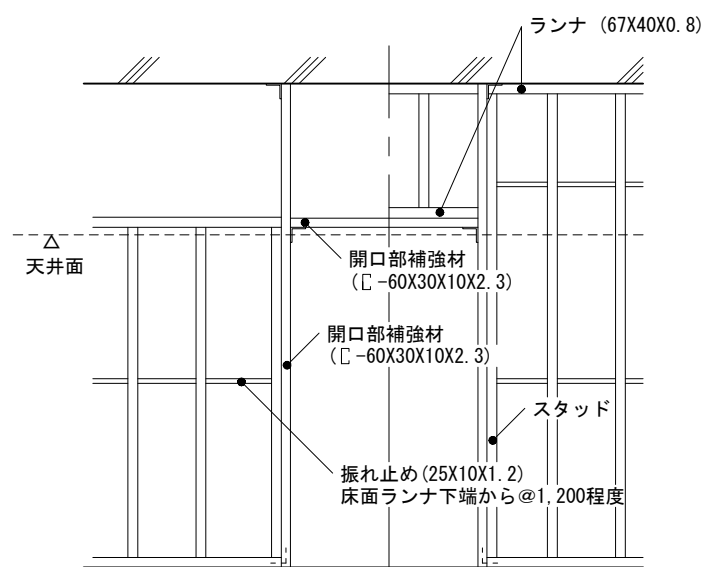
2-21

-1 軽量鉄骨壁下地



立面 1/50

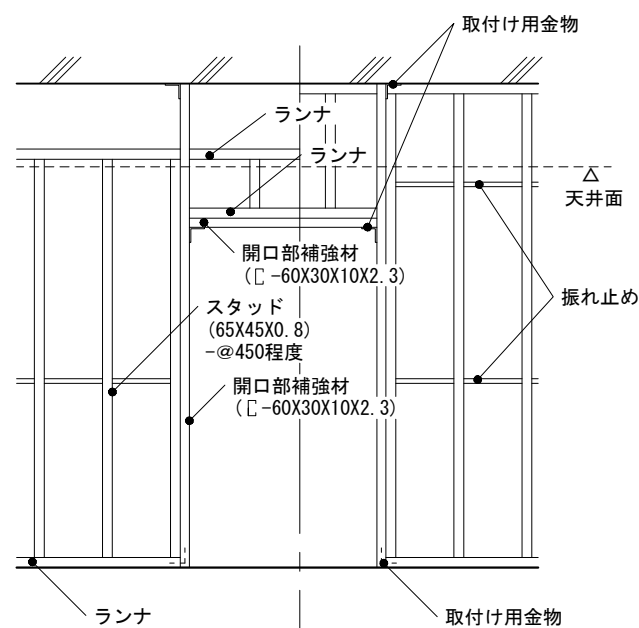
立面 1/50



隣り合う室の天井高が同じ場合 隣り合う室の天井高が異なる場合

軸組 1/50

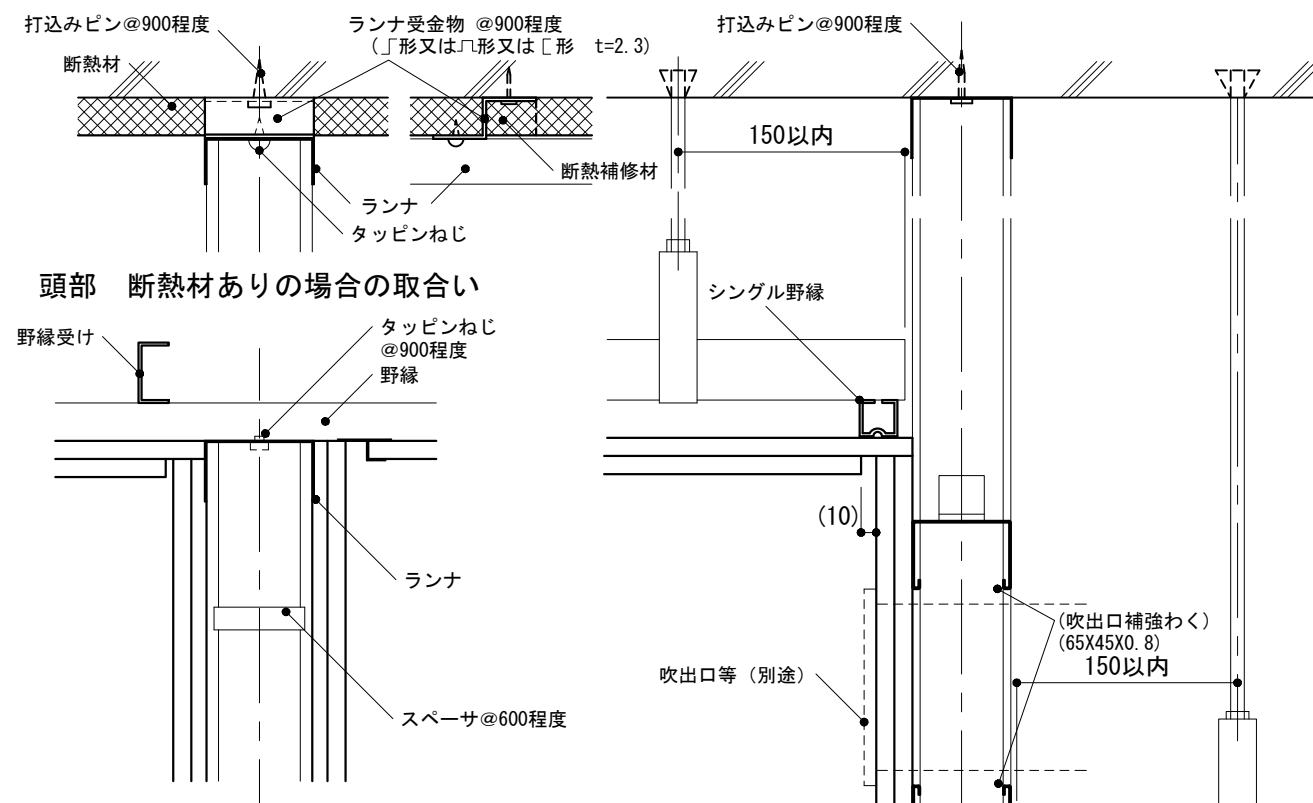
開口部上枠と天井面が接している場合



隣り合う室の天井高が同じ場合 隣り合う室の天井高が異なる場合

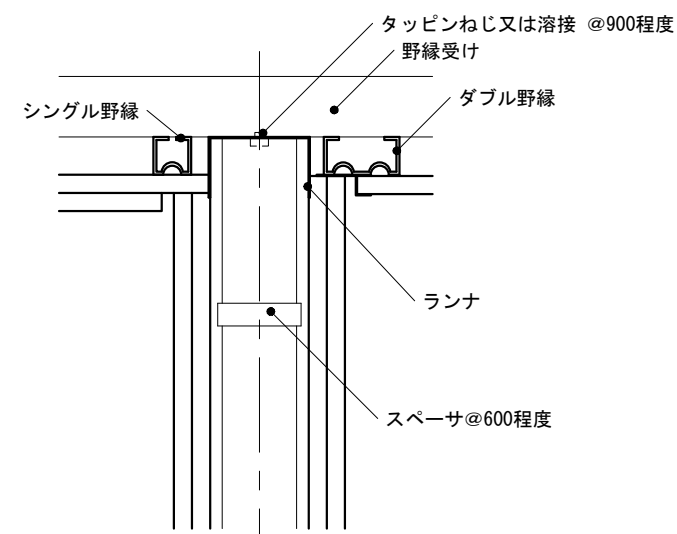
軸組 1/50

開口部上枠と天井面が離れている場合

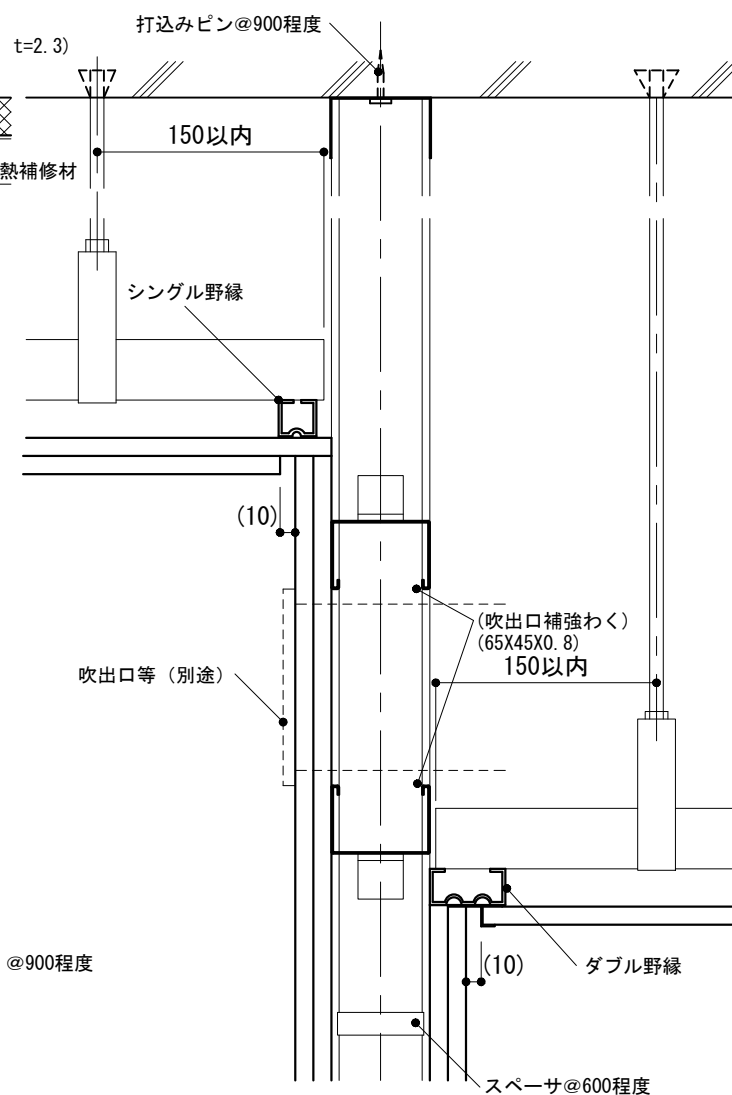


頭部 断熱材ありの場合の取合い

頭部 ランナが野縁と直角の場合



頭部 ランナが野縁と平行の場合



頭部 2室の天井高が異なる場合

断面 1/5

脚部

図面名称 軽量鉄骨壁下地:下地張りのある場合

縮尺 1/5, 1/50

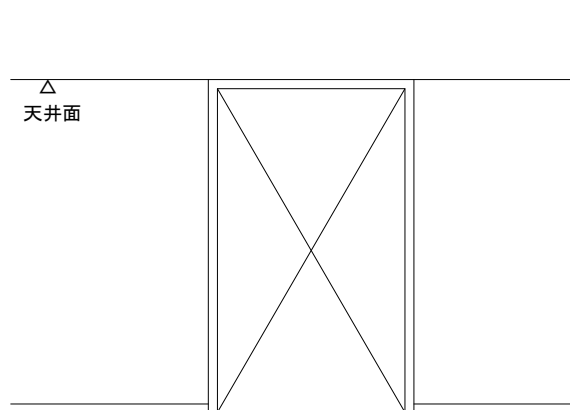
建築工事標準詳細図 令和4年版

2-22

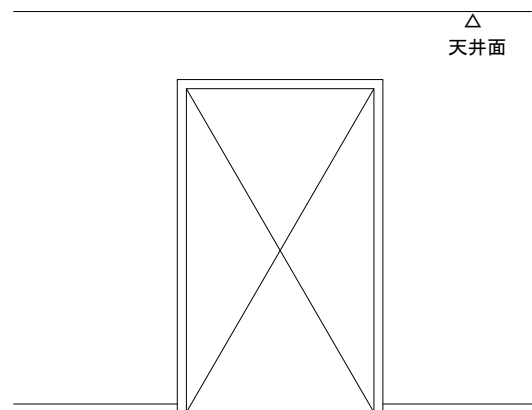
仕様  
1) スタッド及び開口部補強材等の断面寸法は、公共標仕(建)表14.5.1の65形の場合を示す。  
2) 開口部補強材及び補強材取付け用金物は、防錆処理されたものとする。また、溶接箇所は錆止め塗料を塗布する。

特記事項  
1) 断熱材の有無及び断熱補修材の材種

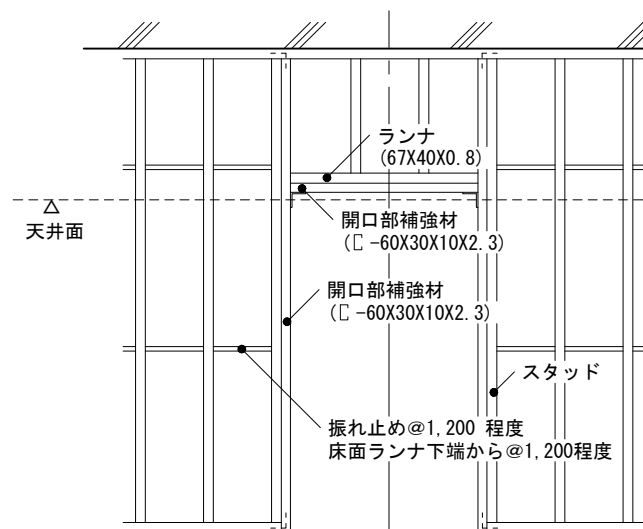
-1 軽量鉄骨壁下地



立面 1/50



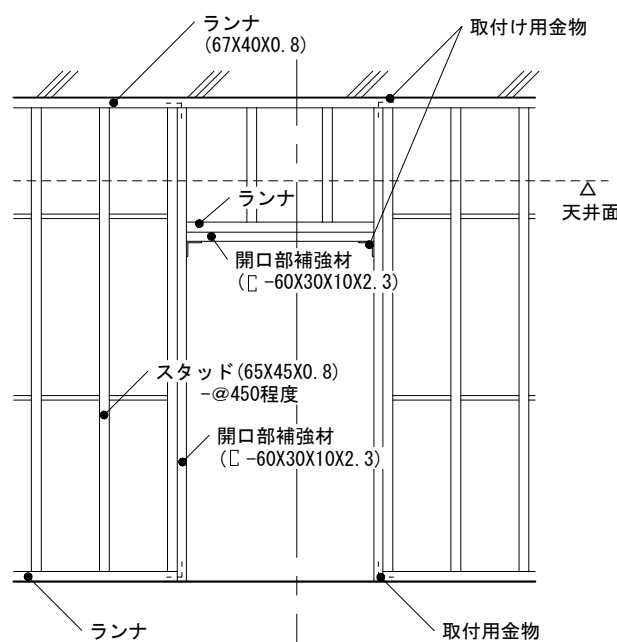
立面 1/50



隣り合う室の天井高が同じ場合

軸組 1/50

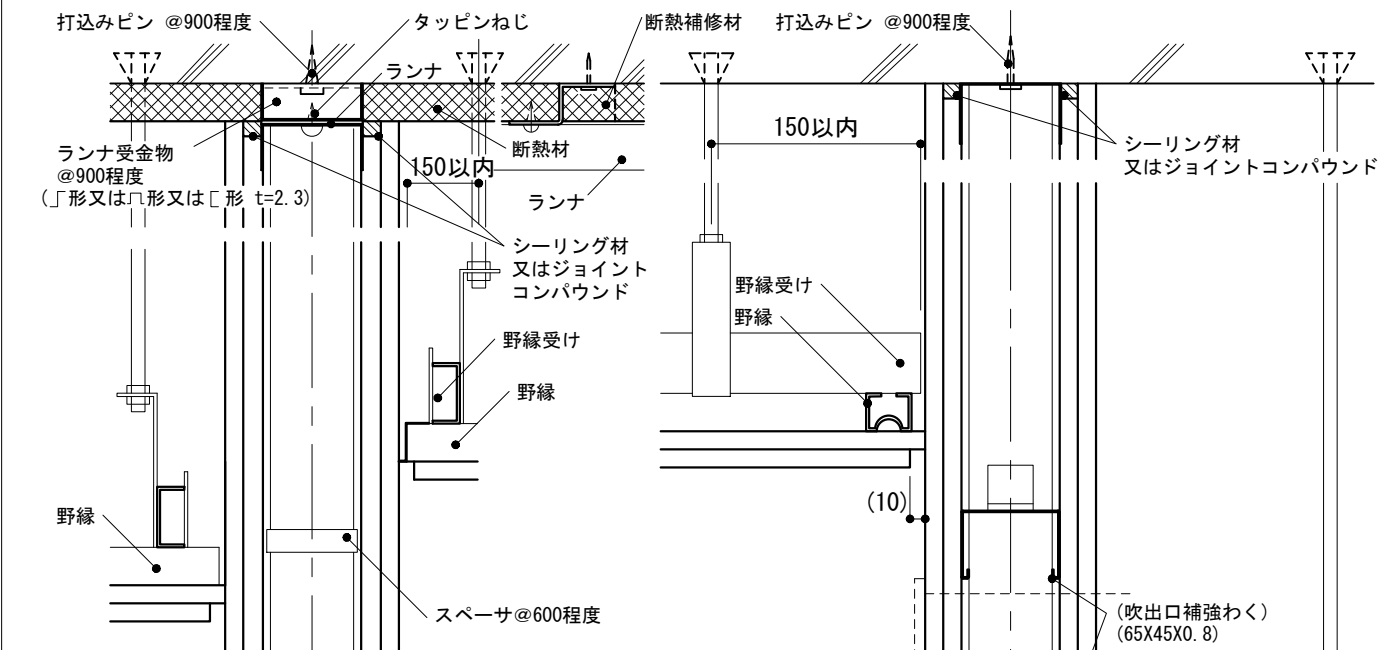
開口部上枠と天井面が接している場合



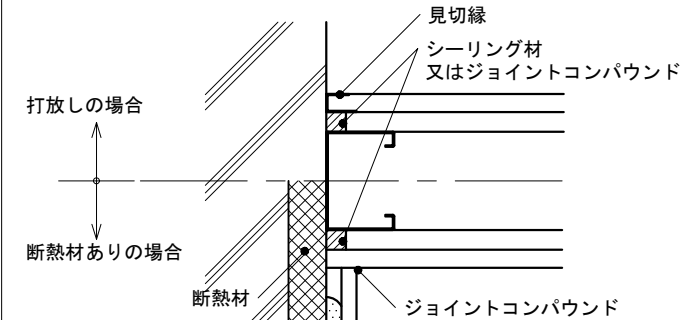
隣り合う室の天井高が異なる場合

軸組 1/50

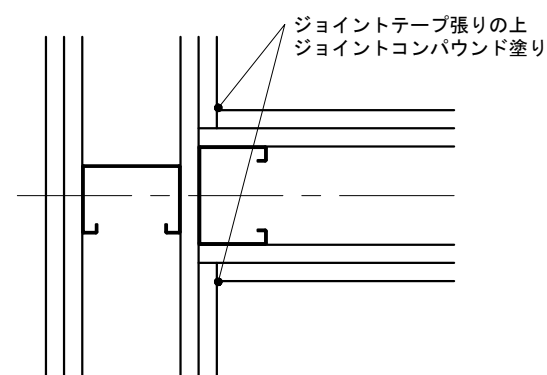
開口部上枠と天井面が離れている場合



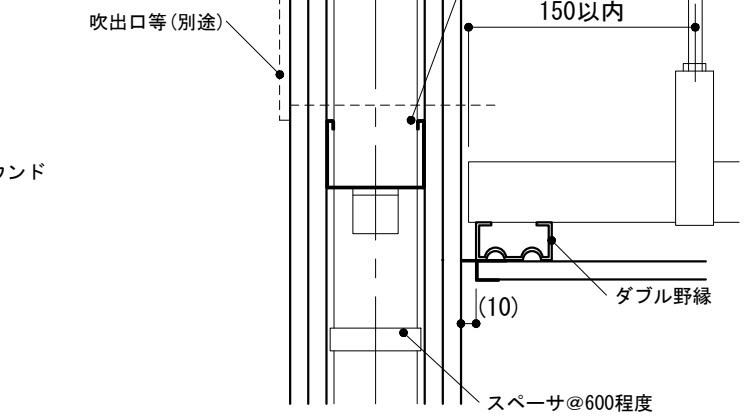
頭部 ランナが野縁と直角の場合 (断熱材ありの場合の取合い)



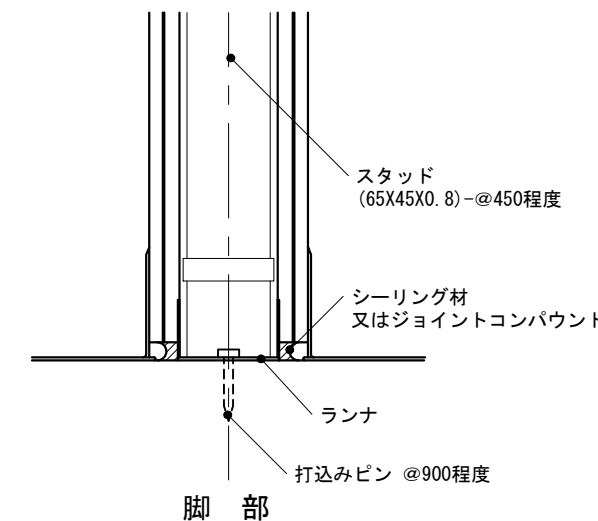
壁取合い



T形壁取合い



頭部 2室の天井高が異なる場合



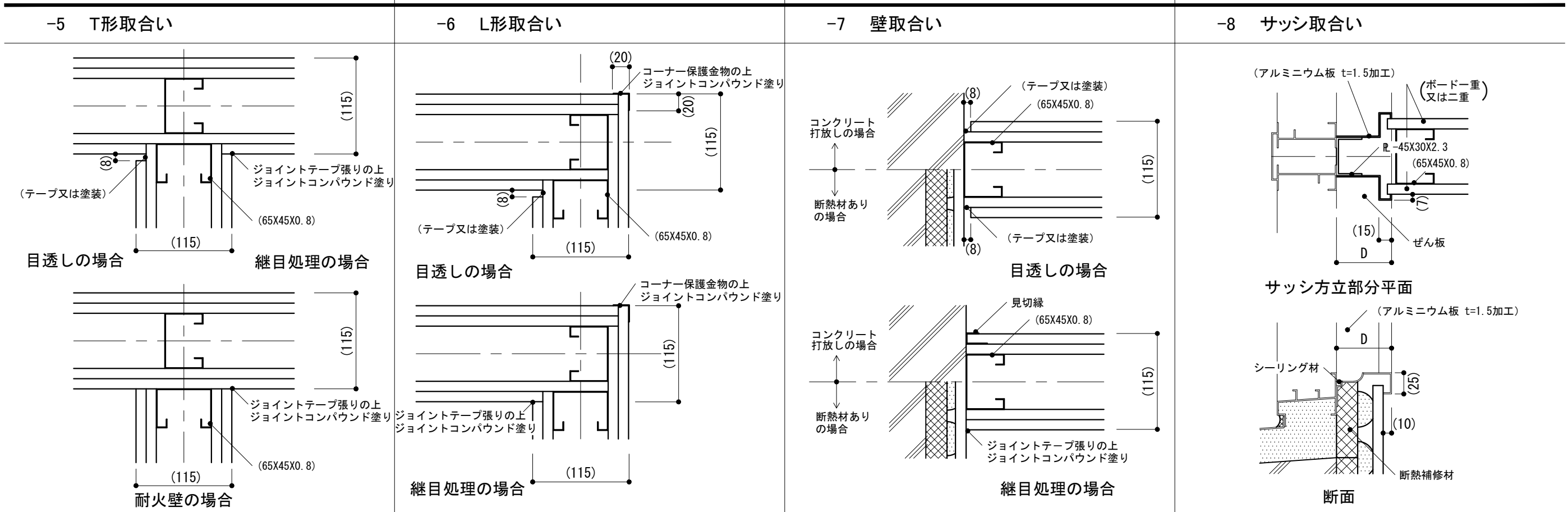
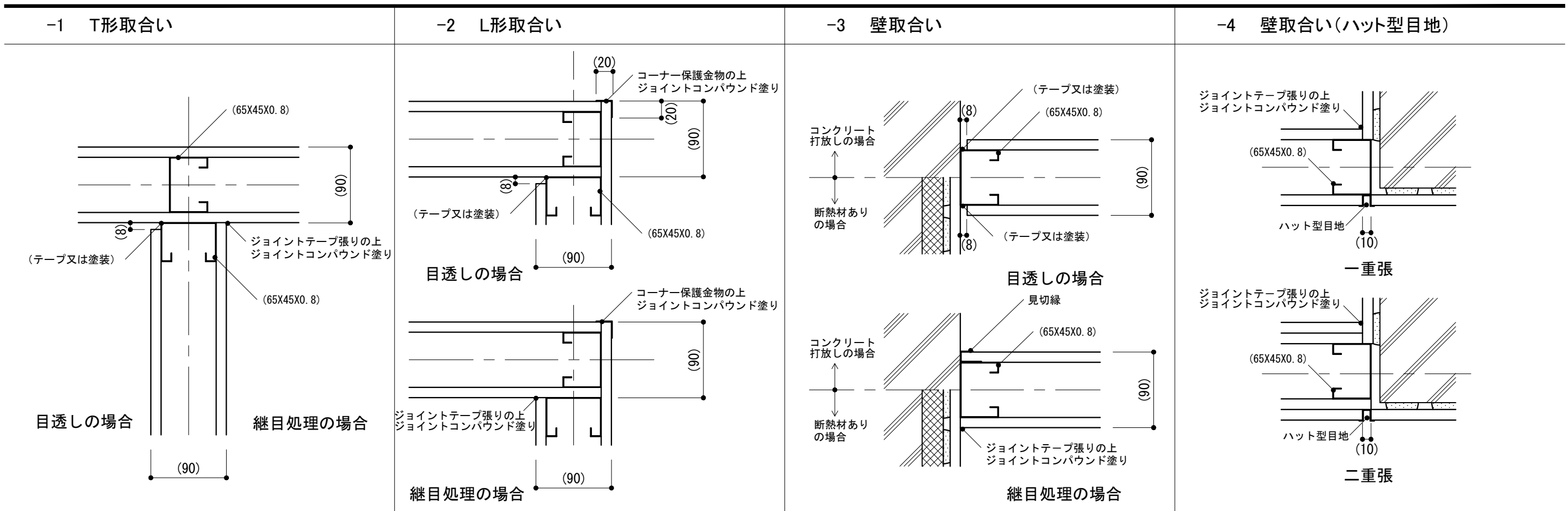
断面 1/5

脚部

仕様  
 1) スタッド及び開口部補強材等の断面寸法は、公共標仕(建)表14.5.1の65形の場合を示す。  
 2) 開口部補強材及び補強材取付け用金物は、防錆処理されたものとする。また、溶接箇所は錆止め塗料を塗布する。

特記事項  
 1) 見切縁の材種  
 2) 断熱材の有無及び断熱補修材の材種

図面名称	軽量鉄骨壁下地 : 遮音壁の場合	
縮尺	1/5, 1/50	<b>2-23</b>
建築工事標準詳細図 令和4年版		



**仕様**

- 1) スタッドの断面寸法は、公共標仕(建)表14.5.1の65形の場合を示す。
- 2) -1~-7のボード類の厚さが6mm以下の場合、目地幅を5mm程度とする。
- 3) 溶接箇所は、錆止め塗料塗りとする。
- 4) -8のアルミニウム板の表面処理の種別は建具の種別と同じとする。

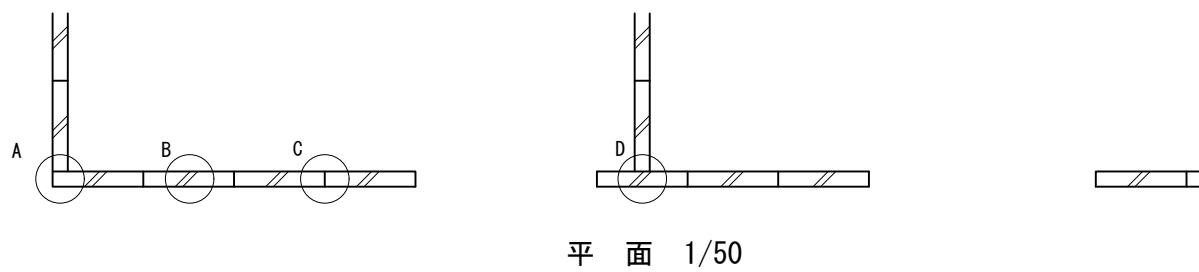
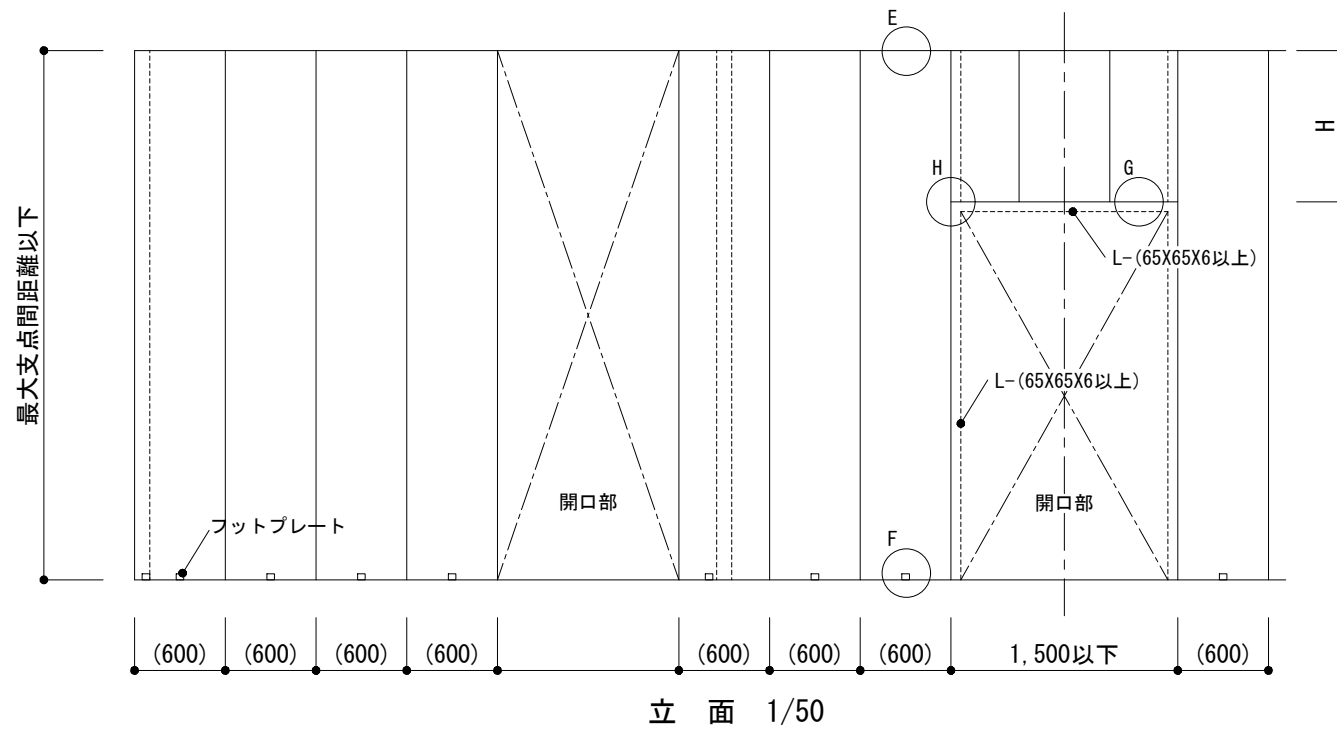
**特記事項**

- 1) ボードの種別、厚さ
- 2) -1~3, -5~-7の目地処理の種別
- 3) -3, -7の見切縁の材種
- 4) -3, -7の断熱材の有無
- 5) -4のハット型目地の材質
- 6) -8の断熱補修材の材種、ぜん板・額縁のD寸法

図面名称	軽量鉄骨壁下地 : 各部取合い	
縮尺	1/5	<b>2-24</b>
建築工事標準詳細図 令和4年版		

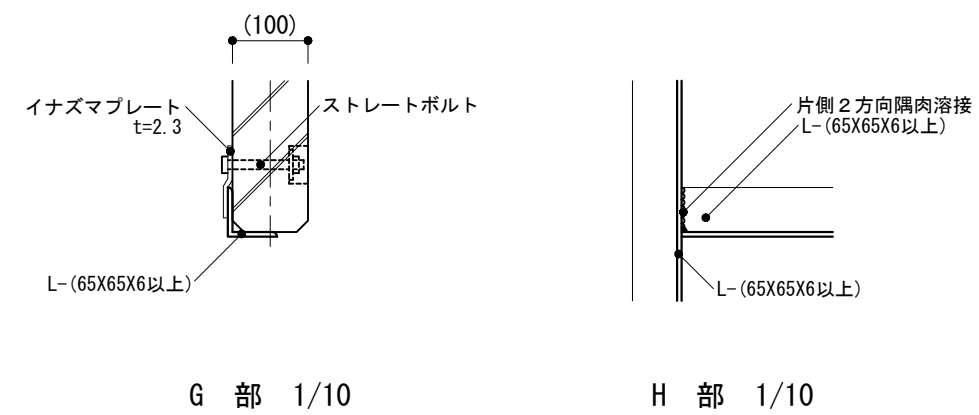
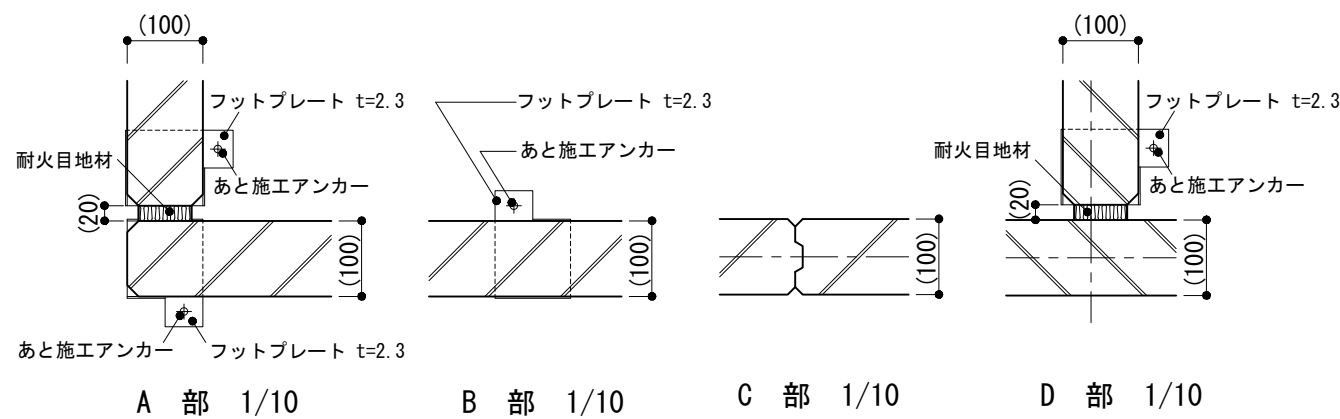
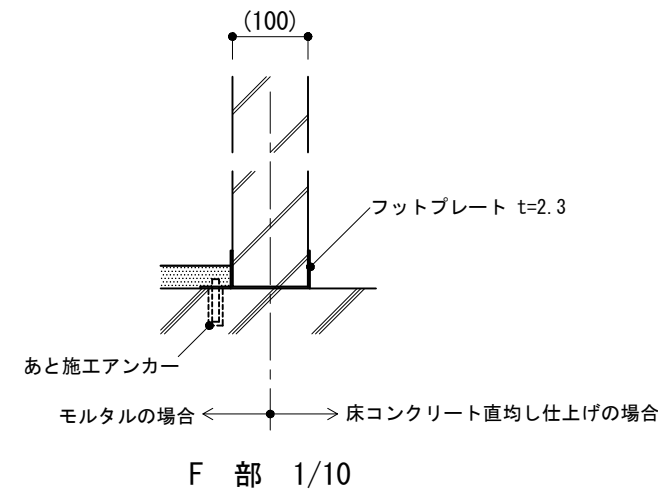
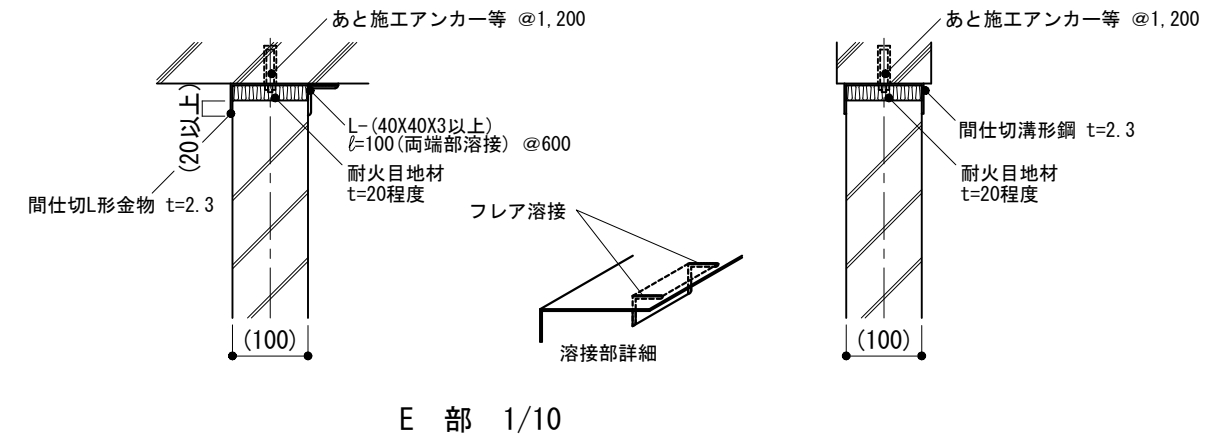


-1 ALCパネル



間仕切L形金物の場合

間仕切チャンネルの場合



仕様

- 1) パネルの取付け構法は公共標仕(建)表8.4.3のE種を示す。
- 2) 防火区画壁に使用する場合に取付金物に必要な耐火性能を有する被覆を行う。

特記事項

- 1) ALCパネルの厚さ, 寸法, H
- 2) G部 ストレートボルトの大きさ, 間隔
- 3) 耐火目地材の種類

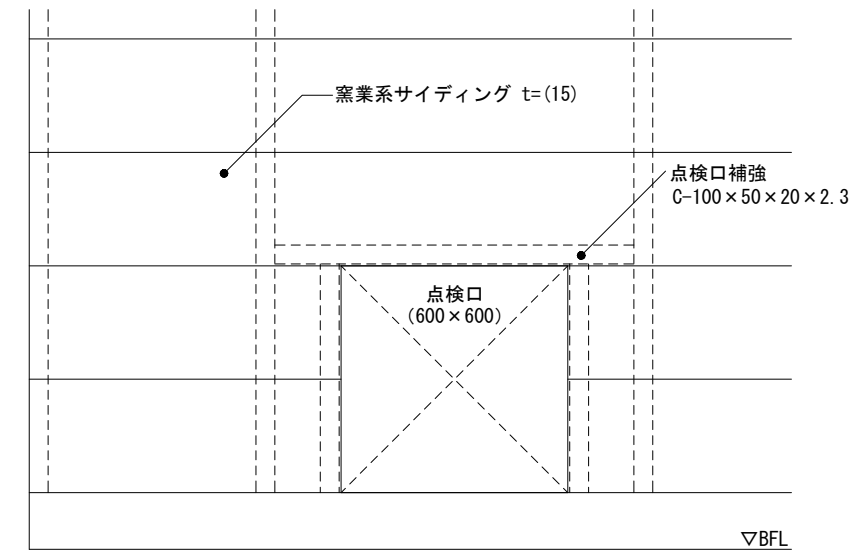
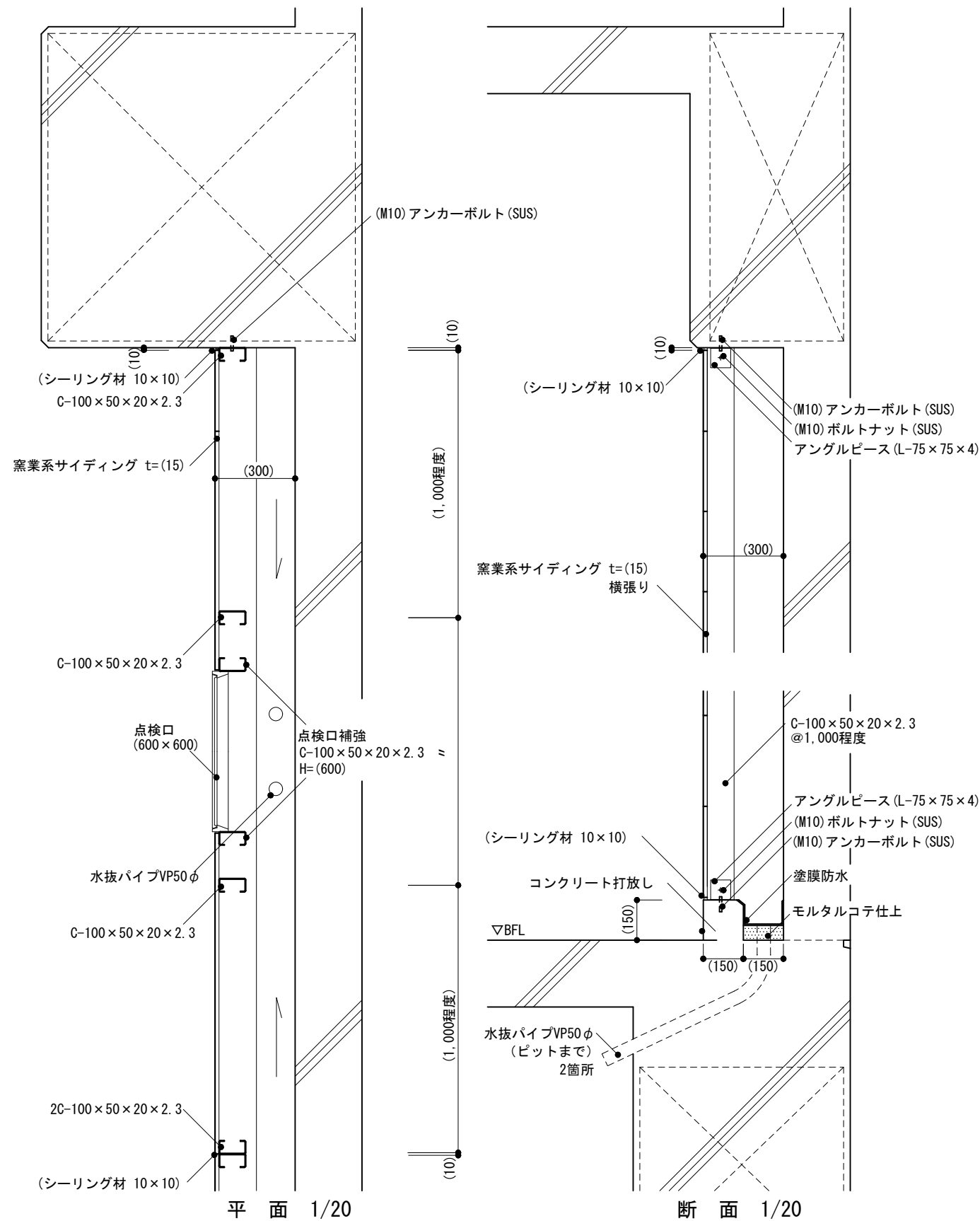
図面名称 ALCパネル : 間仕切壁

縮 尺 1/10, 1/50

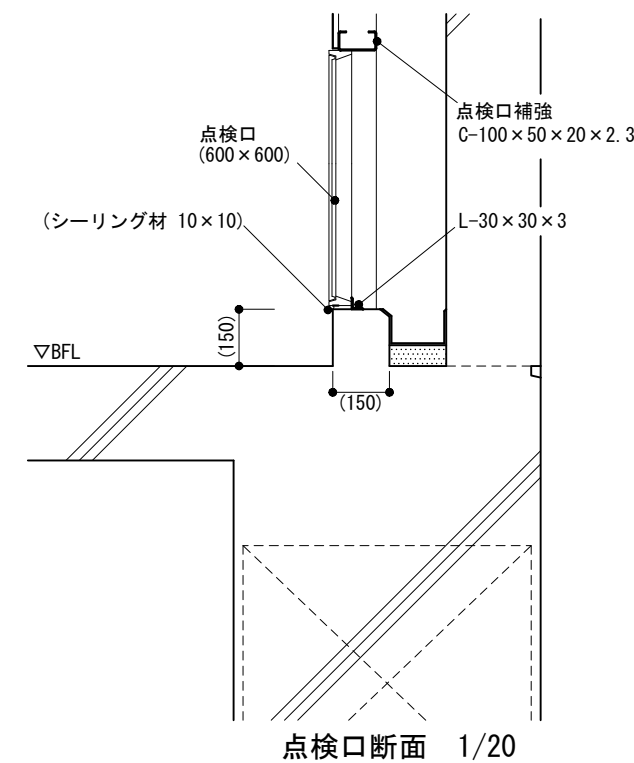
建築工事標準詳細図 令和4年版

2-31

-1 地下二重壁



点検口立面 1/20



点検口断面 1/20

<b>仕様</b> 1) 地下外壁に防水を要しない場合を示す。 2) 鉄部は溶融亜鉛めっき処理を行う。 3) 窯業系サイディングの規格は JIS A 5422による。 4) 点検口は製造所の仕様による。	<b>特記事項</b> 1) シーリング材の種別 2) 点検口の寸法 3) 溶融亜鉛めっきの種別	図面名称	地下二重壁	
		縮尺	1/20	2-41
		建築工事標準詳細図 令和4年版		