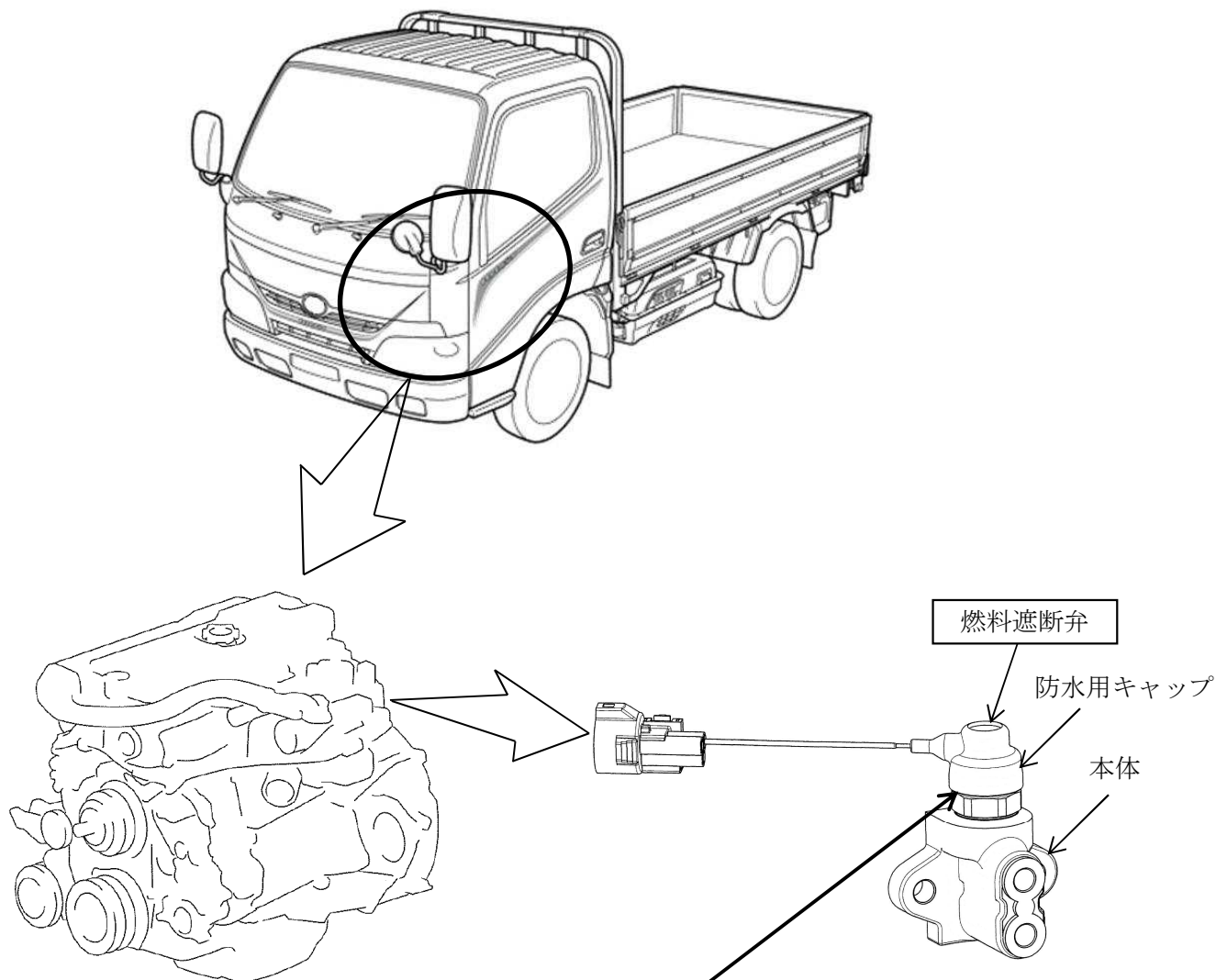


改善箇所説明図 1



基準不適合発生箇所

注: 内は交換部品を示す。

1. DPR（排出ガス浄化装置）において、電気式燃料遮断弁のシール構造が不適切なため、防水用キャップと遮断弁本体の合わせ面から水が浸入することがある。そのため、遮断弁内部のコイル線が短絡または断線して、警告灯が点灯するとともに、コイル線の発熱により樹脂部品が損傷して、最悪の場合、燃料が漏れるおそれがある。

改善の内容

1. 全車両、燃料遮断弁を対策品に交換する。

識別:改善済車両には車両型式打刻位置の上側に黄色ペイントを塗布する。