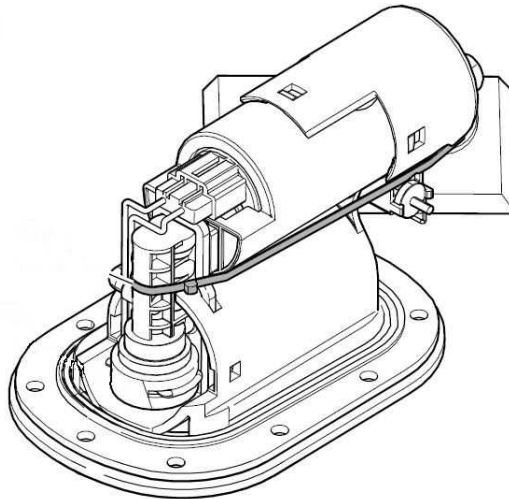


# 改善箇所説明図



不具合箇所 燃料ポンプ



注：  は、分解し、構成品を交換する部品を示す。

## 基準不適合発生箇所

燃料タンク内の燃料ポンプにおいて、当該ポンプの吸い口の気密性が低いものがある。そのため、燃料ポンプからエンジンへの燃料供給が不安定になり、加速時にエンジン回転が円滑に上昇せず、最悪の場合、走行中にエンジンが停止するおそれがある。

## 改善の内容

全車両、燃料ポンプを対策品に交換する。

## 識別

フレームネック部分に外-2231 のステッカーを貼付する。