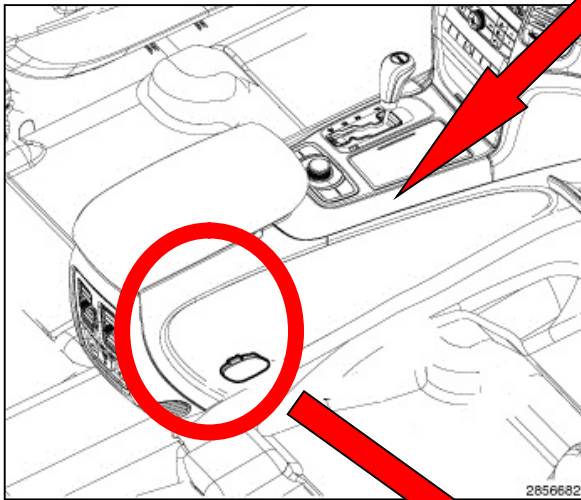


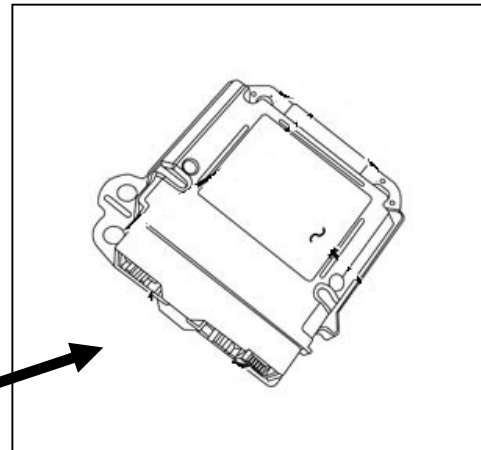
改善箇所説明図



センターコンソール



エアバッグ制御モジュール



基準不適合発生箇所

エアバッグ制御モジュールにおいて、モジュール内部の基板のコーティングが不適切なため、湿度が高い環境下において電子回路が腐食するものがある。そのため、そのまま使用を続けると、回路がショートしてエアバッグ警告灯が点灯し、最悪の場合、衝突時等において、全てのエアバッグが展開しないおそれがある。

改善の内容

全車両、エアバッグ制御モジュールを対策品と交換する。

識別：助手席シートレール右後部固定ボルト頭部に黄色ペイントを塗布する。