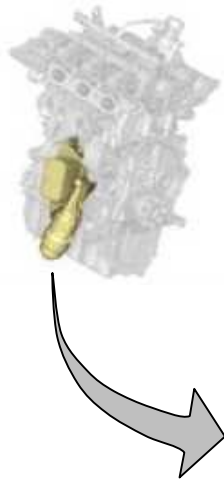


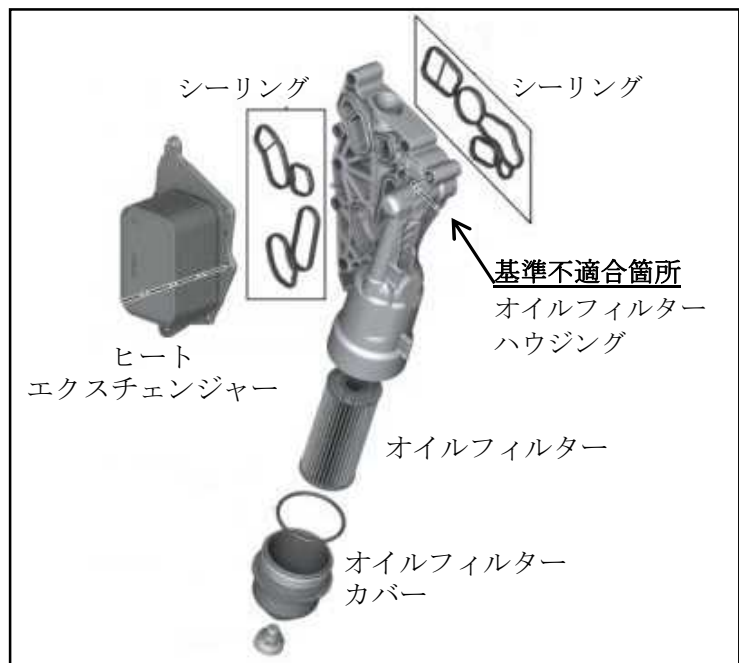
改善箇所説明図



図：左ハンドル車



オイルフィルター アッセンブリー



図示部品一式を交換する

基準不適合の内容

エンジンオイルを冷却するヒートエクスチェンジャーにおいて、当該エクスチェンジャーの構成部品の溶接が不適切なため、隙間が生じているものがある。そのため、隙間からエンジンオイルが漏れ、警告灯が点灯し、そのまま使用を続けると、最悪の場合、エンジンが停止するおそれがある。

改善措置の内容

全車両、オイルフィルターアッセンブリーを対策品と交換する。