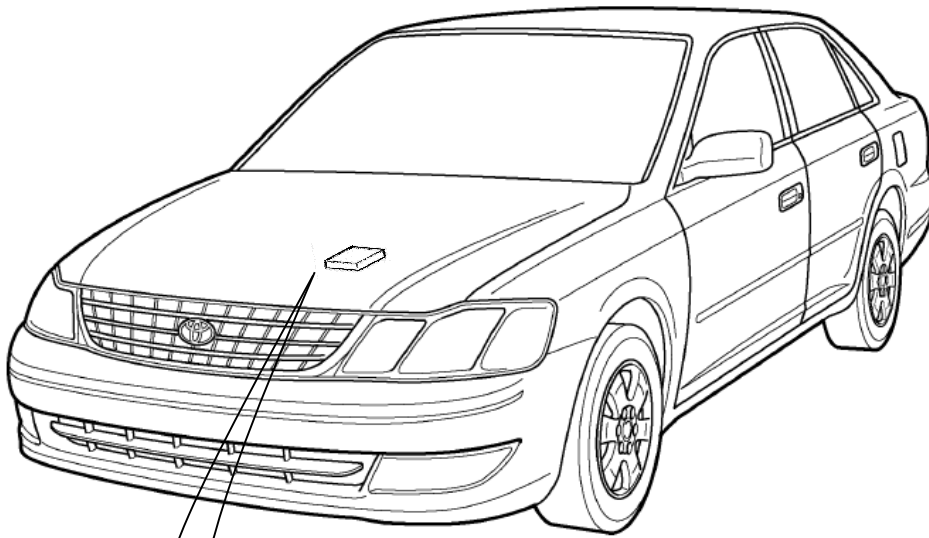
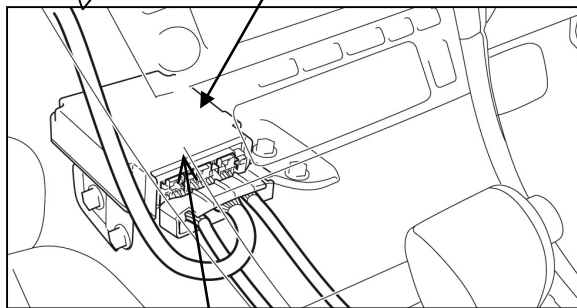


改善箇所説明図



エアバッグコントロールユニット



注： は交換部品を示す。

基準不適合発生箇所

エアバッグコントロールユニットにおいて、電気ノイズに対する耐力が不足したものがある。そのため、車両の電装部品から発生するノイズにより、使用過程で当該ユニット内のICチップが損傷し、最悪の場合、走行中にエアバッグが展開するおそれがある。

改善の内容

全車両、エアバッグコントロールユニットを対策品に交換する。

識別：改善済車両には車台番号打刻頭1ケタ目の上に黄ペイントを塗布する。