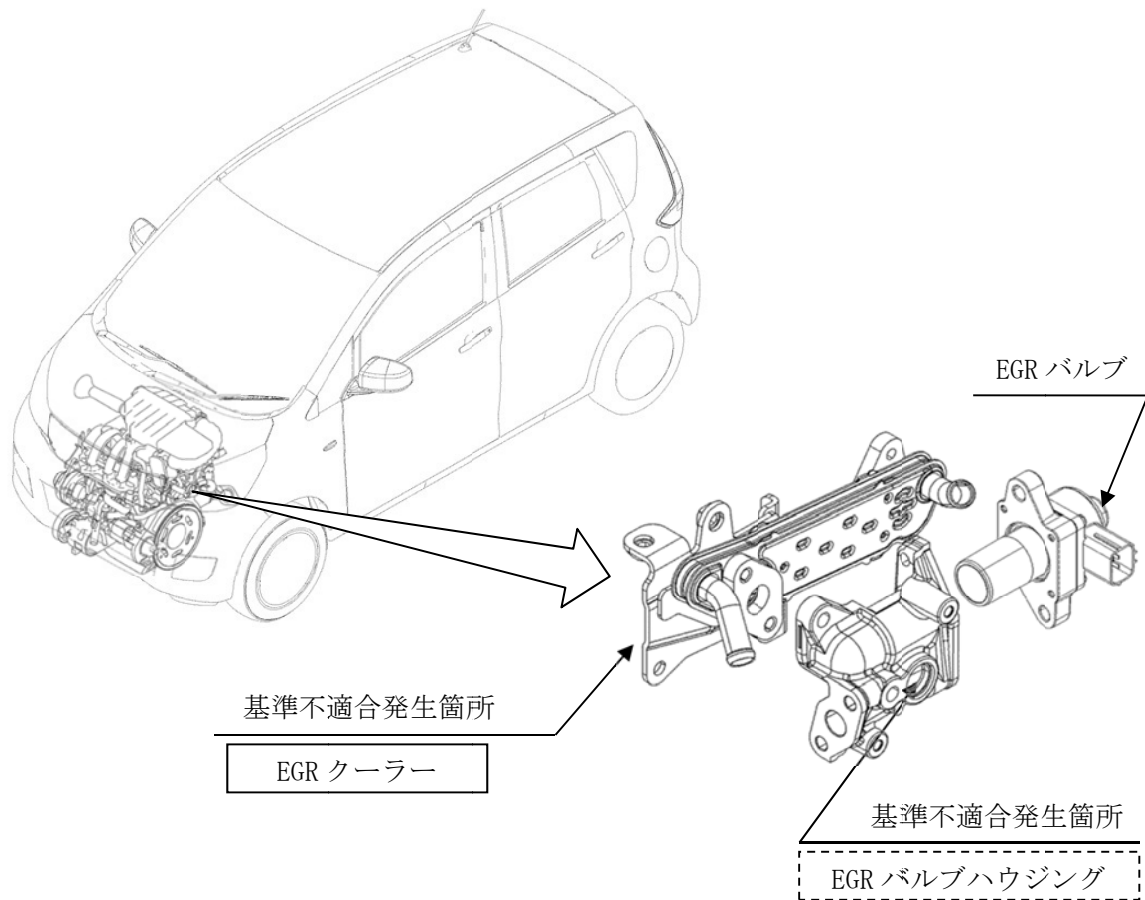


改善箇所説明図①



排気ガス再循環装置(EGR)の EGR クーラーおよび EGR バルブハウジングにおいて、一部の材質が不適切なため排気ガス凝縮水により腐食し、腐食片が EGR バルブに噛み込んだり、EGR バルブハウジングに穴あきが発生したりするものがある。そのため、燃焼不良となり、エンスト、再始動不能に至るおそれがある。

改善の内容

全車両、EGR クーラーを確認し、対策品に交換する。また、全車両、EGR バルブハウジングを対策品に交換する。

注：図中の 内は、確認、交換する部品を示す。

図中の 内は、交換する部品を示す。

識別：運転者席側ドアチェッカーのヒンジにあるピン頭部に白又は黄色ペイントを塗布する。