

事故の概要

社会資本整備審議会 昇降機等事故調査部会

【事故の概要】

- 発生日時 : 平成24年4月29日 12時25分ごろ
- 発生場所 : 山梨県富士吉田市 富士急ハイランド「ええじゃないか」
- 事故概要 : コースターが走行中、車両のボルトの一部(直径12mm×80mm)が落下し、園内を歩いていた被害者にぶつかり、額上部を負傷したもの。(写真1、写真2)

【遊戯施設の概要】

- (1) 機種名: 一般名称 コースター
- (2) 管理者: 富士急ハイランド
- (3) 設計者: S&S POWER社(米国)
- (4) 製造者: S&S POWER社(主に車両部分)
株式会社サノヤス・ヒシノ明昌(主に走路部分)
- (5) 施工者: サノヤス・ヒシノ明昌
- (6) 走路全長: 1153m
- (7) 最大勾配: 360度
- (8) 最高速度: 126km/時
- (9) 最高部高さ: 75.5m
- (10) 確認済証交付年月日: 平成17年9月6日
- (11) 検査済証交付年月日: 平成18年6月28日
- (12) 大臣認定: 平成17年8月17日(ANSE-0026)
(改良車両)平成18年3月9日(ANSN-0029)

【調査の概要】

平成24年5月1日: 昇降機等事故調査部会委員、国土交通省職員及び山梨県職員による現地調査を実施

その他、昇降機等事故調査部会委員によるワーキングの開催、ワーキング委員、国土交通省職員による資料調査を実施



写真1. ボルト落下場所



写真2. ボルト落下推定位置より上方視

事実情報と分析

【破断したボルトに関する情報及び分析】

○破断したボルトは、車両下部にある「逆走防止装置」のフックと騒音対策部品を固定する軸とを貫通するボルトである。(図1)

○ボルト軸に対して横方向からの力による疲労破壊である可能性が高い。(写真3)

○車両が巻上げ部を通過する際の、逆走防止装置のフックと走路上のラックとの衝突の繰り返しにより貫通ボルトに変形が生じるとともに、局所的な衝撃負荷がかかる状態が繰り返されていた。(図2)

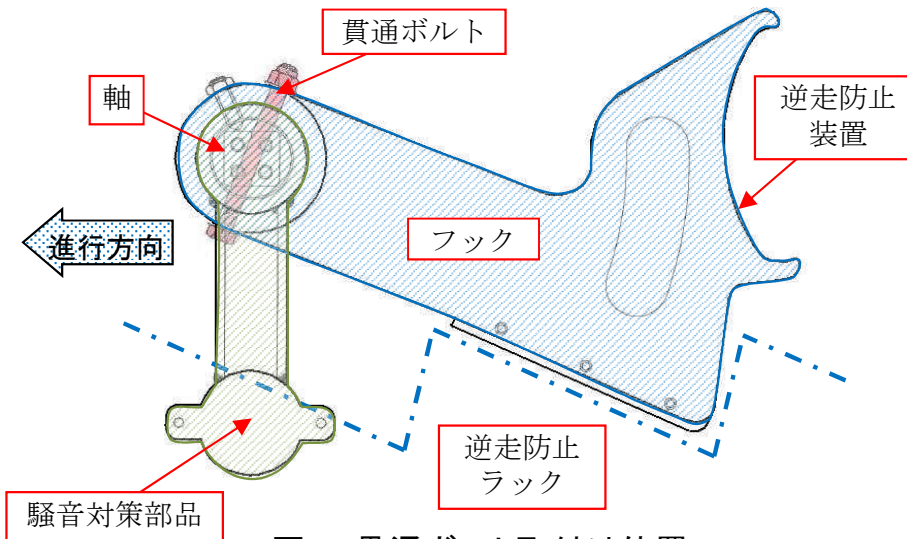


図1. 貫通ボルト取付け位置



写真3. ボルト破断面



ボルト破断位置

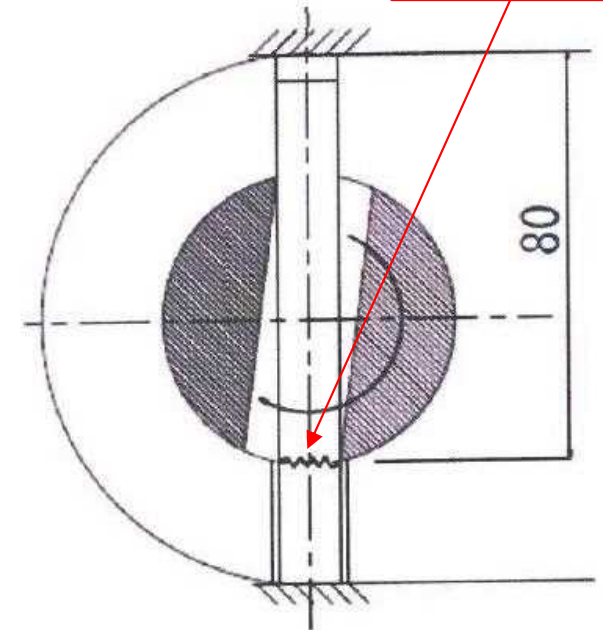


図2. 局所的な衝撃負荷(イメージ)

【落下防止対策に関する情報及び分析】

○本遊戯施設の周囲の大部分にはフェンスが設置されており、走路の直下には人が立ち入りにくい構造となっているが、走路に張っているネットの隙間からの落下物が近接する通路に達することも考えられる状態にあった。

【過去のボルト破損に関する情報及び分析】

○ボルトの破断は過去にも発生しているが、ボルトを交換したのみで、根本的な原因究明は行われていなかったため、再度の事故発生を十分に予見できなかったものと考えられる。

原因

- 本事故は、巻上げ部を上昇中のコースター下部のボルトが破断し落下したものであると推定される。
- 当該ボルトが破断したのは、巻上げ部を通過する際に逆走防止装置のフックと走路上のラックとが衝突し、当該ボルトに対し応力が繰り返し掛かることにより、疲労破壊が発生していたためであると推定される。
- 当該ボルトに対し応力が発生したのは、構造的要因によるものであり、逆走防止装置のフックの衝撃が直接貫通ボルトに伝達する構造であったこと及びその力が局所的に集中する状況にあったことが考えられる。
- なお、過去に発生したボルト破断に際し、十分な検証が行われていれば、本事故を予防できた可能性は否定できない。
- 当該ボルトが歩行中の被害者に当たったのは、落下物のおそれがある通路において所要の対策がとられていなかったことによるものと認められる。

意見

国土交通省は、ボルトのみならず遊戯施設に用いられている部品が脱落、折損しないような構造、ガイドライン、審査の在り方及び点検・維持管理の方法について検討を進め、遊戯施設の部品落下による被害を防止するとともに、乗客の荷物等の落下に対する安全対策及び万が一の部品落下を考慮した走路の下の立入禁止措置等抜本的対策の検討を引き続き行うこと。