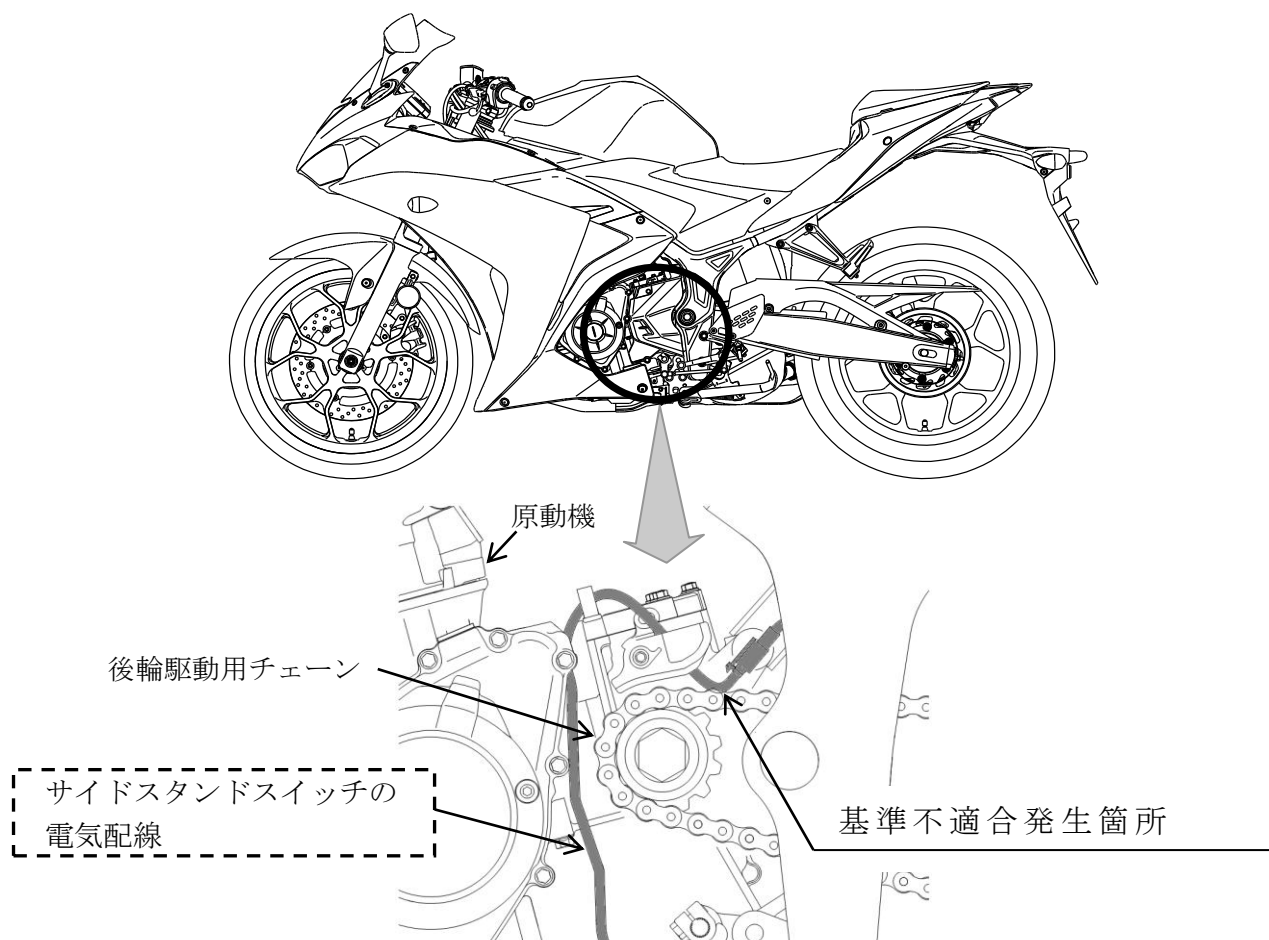


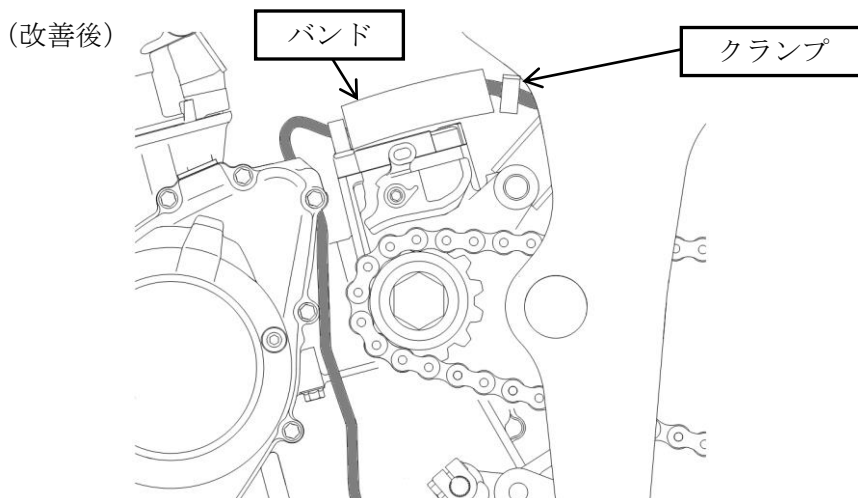
改善箇所説明図



サイドスタンド跳ね上げ忘れ防止装置において、電気配線の長さ及び取回しが不適切なため、当該電気配線と後輪駆動用チェーンが干渉するものがある。そのため、そのまま使用を続けると、後輪駆動用チェーンと干渉することで、当該電気配線が摩耗し、最悪の場合、電気配線が断線し、サイドスタンド跳ね上げ忘れ防止の安全装置が作動して、走行中にエンジンが停止するおそれがある。

改善の内容：全車両、サイドスタンドスイッチの電気配線にバンド及びクランプを追加し、当該電気配線を固定する。

また、当該電気配線を確認し損傷が認められる場合は、当該電気配線を新品と交換する。



識別：サイドスタンドブラケットの取付ボルト下部付近に白ペイントを塗布する。

注： は追加部品を示す。

は損傷が認められたときに交換する部品を示す。