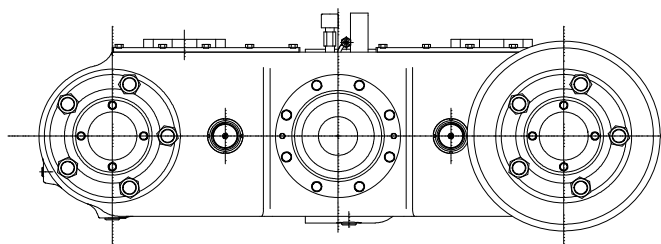


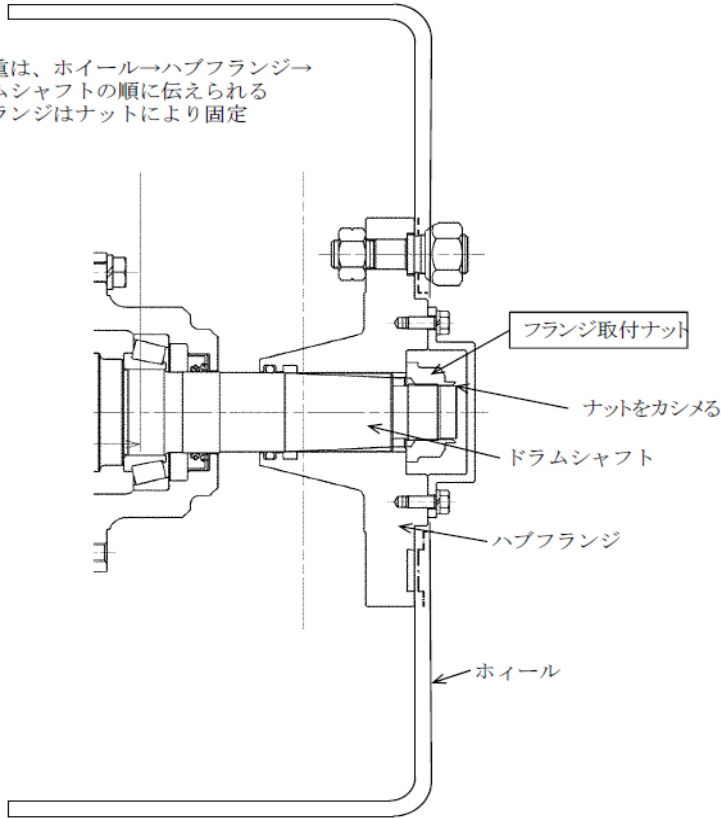
タンデム式前車軸 外観図



前後軸
(ブレーキ装置無し)

前前軸
(ブレーキ装置有り)

- ・車両荷重は、ホイール→ハブフランジ→ドラムシャフトの順に伝えられる
- ・ハブフランジはナットにより固定



注：
 は交換部品を示す。

識別：
 改善実施済車には、フランジ取付ナットを点検・交換したドラムシャフト端面に白色のマーキングをする。

基準不適合箇所

タンデム式前車軸のハブフランジとドラムシャフトを固定するフランジ取付ナットの廻り止めのためのカシメが不十分なものがある。そのため、そのままの状態で使用を続けると、走行振動によりフランジ取付ナットが緩んで外れ、最悪の場合、タイヤが外れるおそれがある。



不適切なカシメ状態



適切なカシメ状態

改善の内容

全車両、前後軸のフランジ取付ナットを交換して、適切なカシメを行う。
 また、前前軸のフランジ取付ナットのカシメ状況を点検し、カシメが不十分な場合は交換して、適切なカシメを行う。