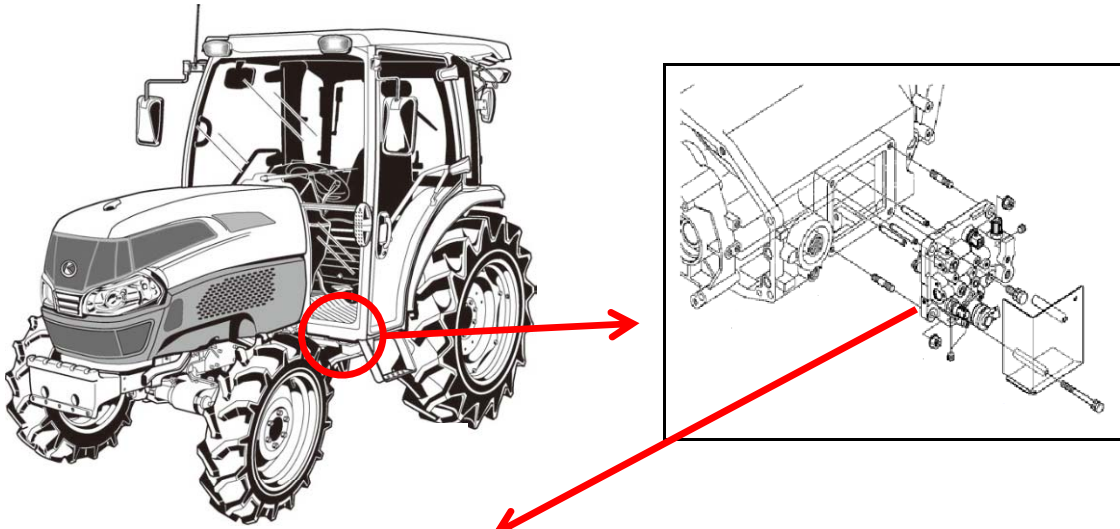


改善箇所説明図(1)



注) は交換部品を示す。



基準不適合発生箇所

農耕トラクタの前後進制御用電磁バルブにおいて、アウターケースの形状が不適切なため、トランスミッション内の微小異物がバルブ内部に入り、当該バルブが作動しなくなることがある。そのため、走行が停止したり、前後進の切替を行った時に、切り替えた向きと逆向きに動くおそれがある。

改善の内容

全車両、電磁バルブを対策品に交換する。

改善後の識別

シヤトルバルブカバー取付けボルト面に白ペイントマーク

