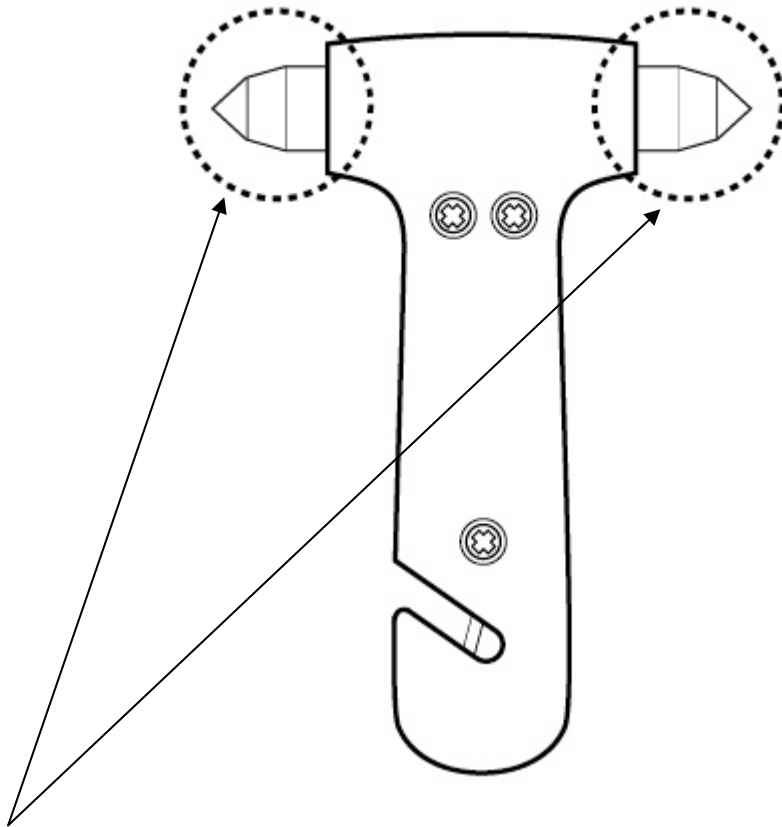


不具合箇所説明図



不適合発生箇所

ハンマーの金属部分において、焼入れ・焼戻しといった熱処理が不十分で硬度不足のものがある。そのため、使用時にガラスを叩いても割れないおそれがある。

改善内容

新しく製作した対策品と交換する。

