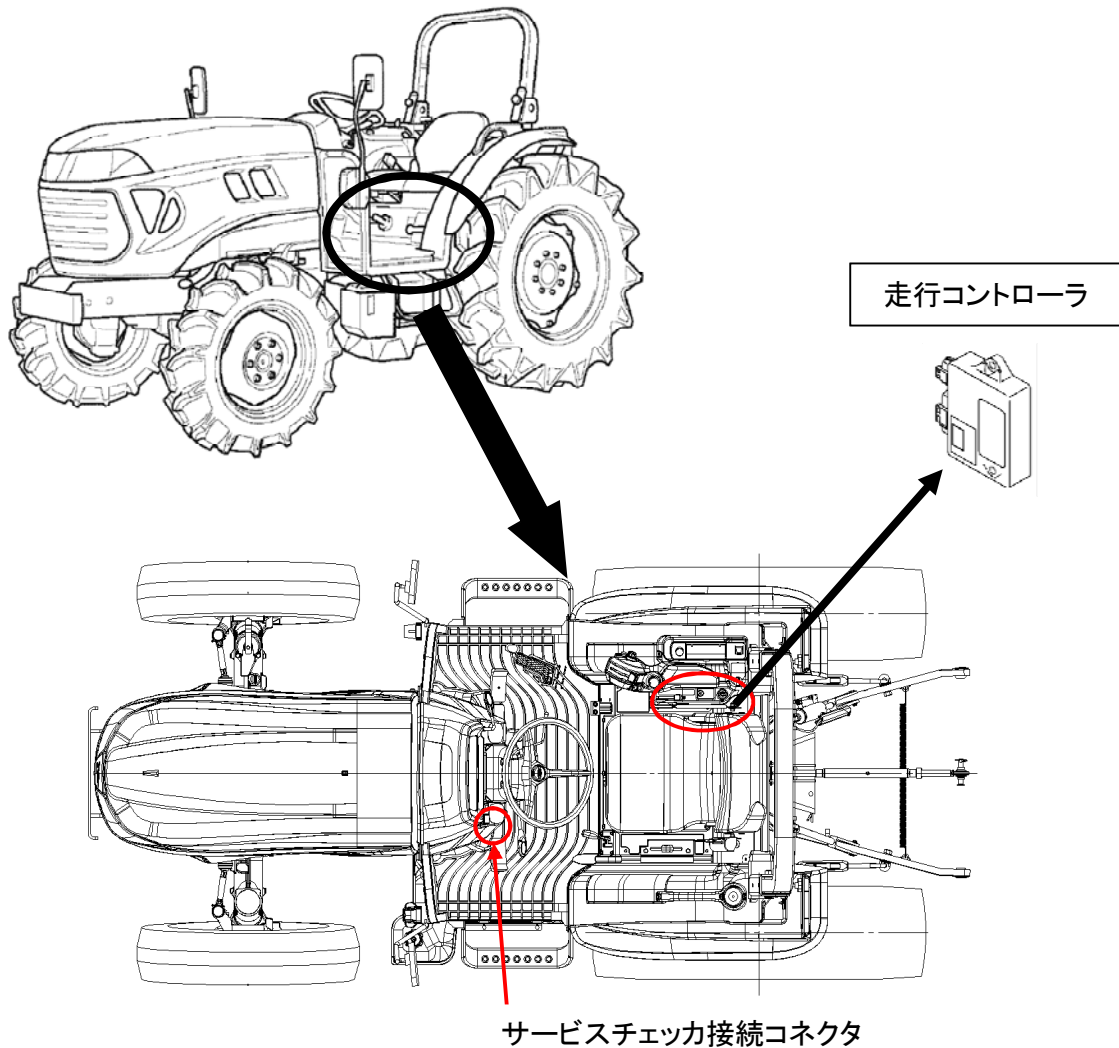


## 改善箇所説明図



### 不具合発生箇所

動力伝達装置において、走行コントローラの制御プログラムが不適切なため、前後進切換レバーを操作した時に誤った車速指示を出す場合がある。そのため、前後進切換レバー位置と逆方向に走行するおそれがある。

### 改善内容

全車両、走行コントローラの制御プログラムを対策プログラムに書き換える。

は改善部品を示す。

### 識別

サービスチェック接続コネクタ部へのマーキング(ピンク色)