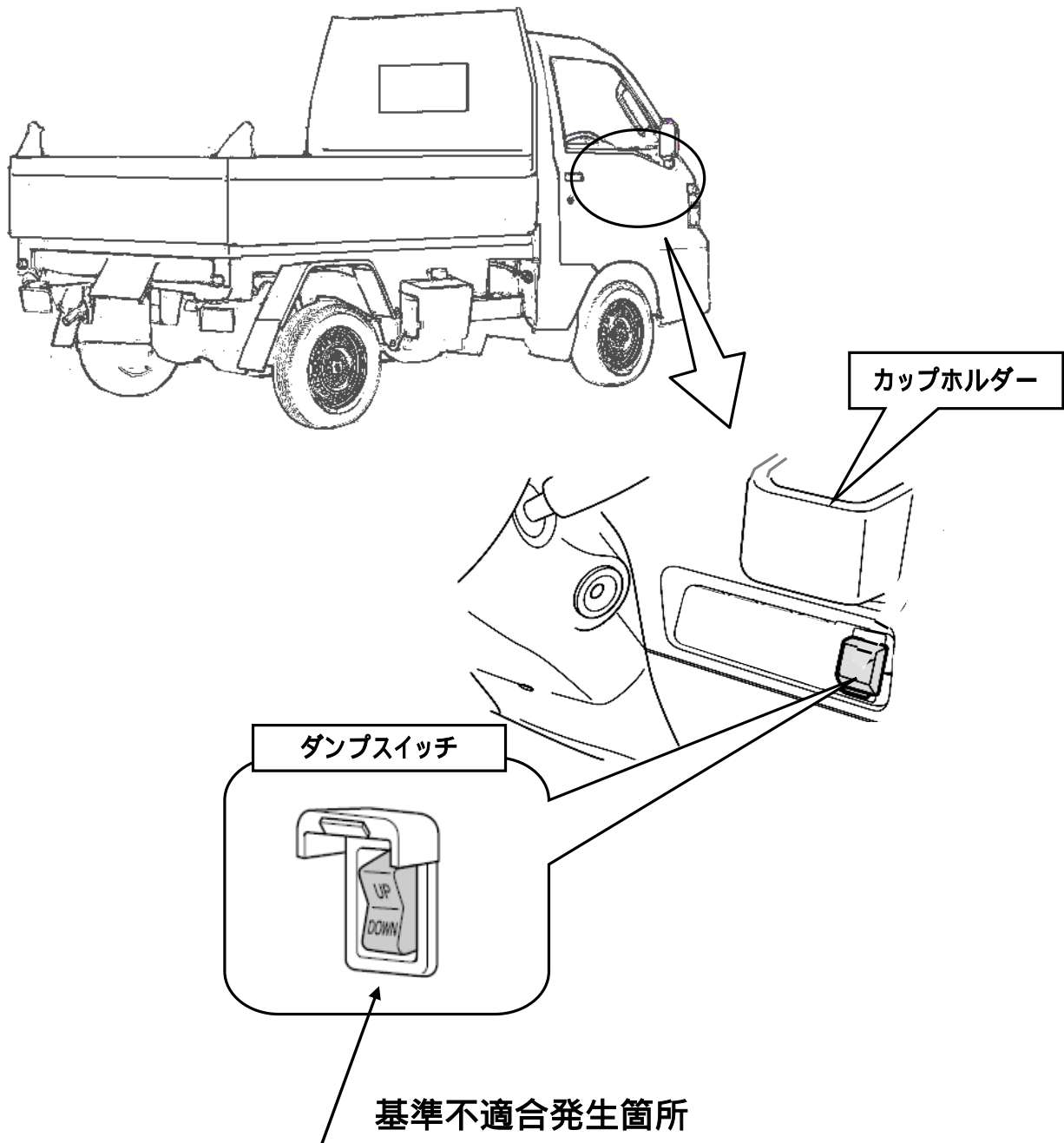


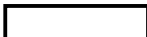
改善箇所説明図



〔ダンプ仕様車において、ダンプスイッチの構造が不適切なため、上部に設置したカップホルダーからこぼれた飲料水等が、スイッチの接点部に浸入することがある。そのため、最悪の場合、電源回路が短絡しダンプが誤作動するおそれがある。〕

改善の内容

全車両、ダンプスイッチを対策品に交換するとともに、カップホルダー取付部に止水スポンジを設定する。

 は交換部品を示す。

識別：エンジンルーム内、ネームプレートの車両前側に黄色ペイントを塗布する。