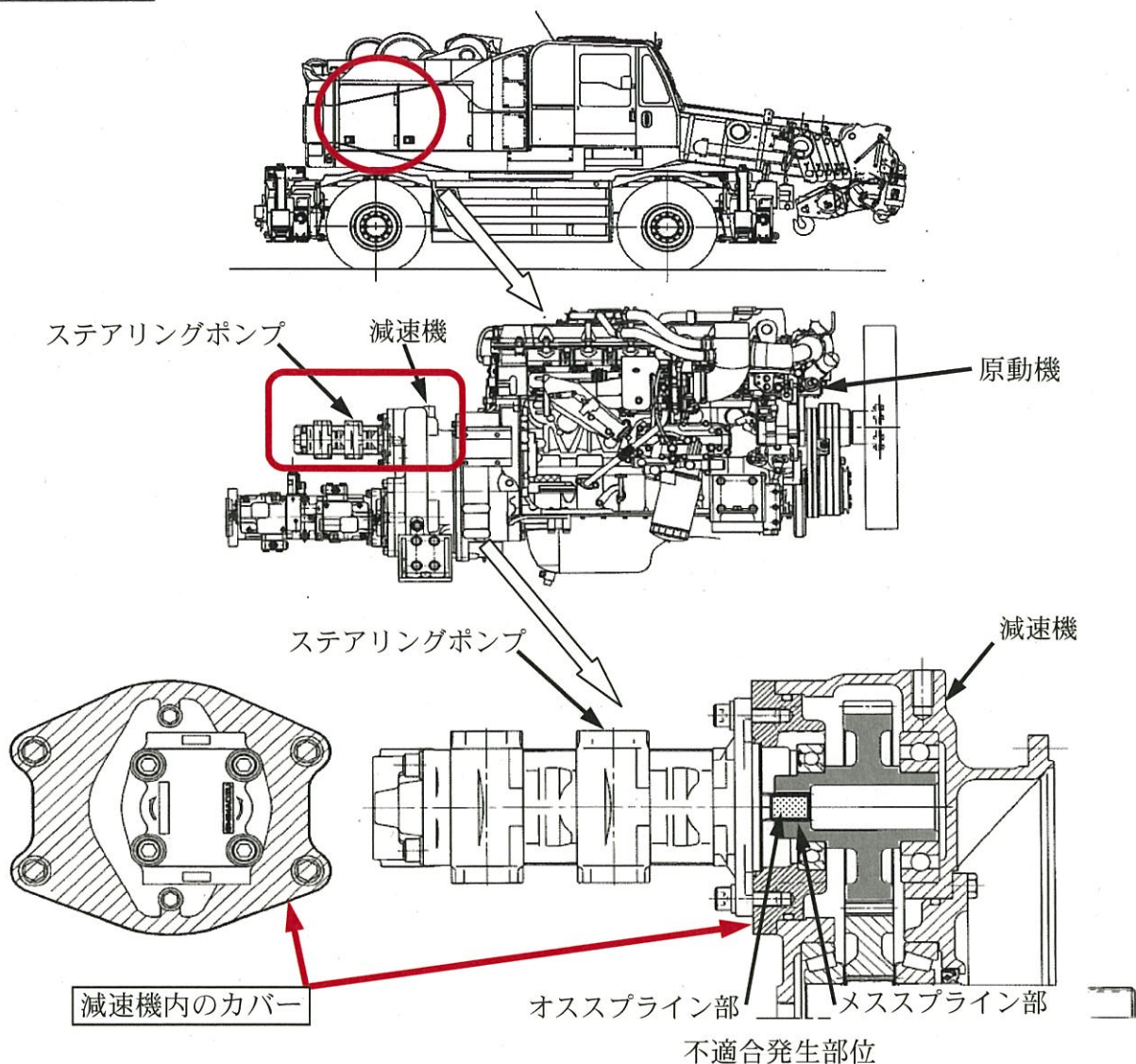


改善箇所説明図



不具合の内容

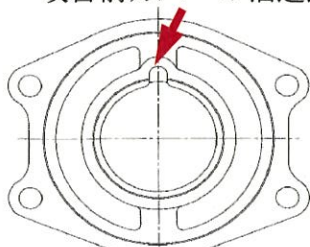
かじ取り装置のステアリングポンプに原動機からの動力を伝達する減速機において、当該減速機内のカバーの油通路が不適切なため、減速機とステアリングポンプを接続するスプライン部の潤滑が不十分となるものがある。そのため、当該スプライン部が摩耗することによりステアリングポンプを駆動できなくなり、ステアリングが重くなるおそれがある。

改善の内容

全車両、当該減速機内のカバーを対策品に交換するとともに、当該スプライン部を点検し、摩耗しているものは当該スプライン部も交換する。

対策前

改善前カバーの油通路



対策後

対策品カバーの油通路



識別：減速機側面に白色ペイントを塗布する。

注：□ は交換部品を示す。