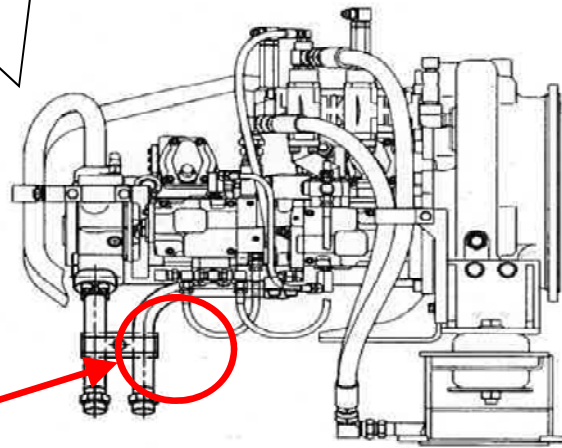
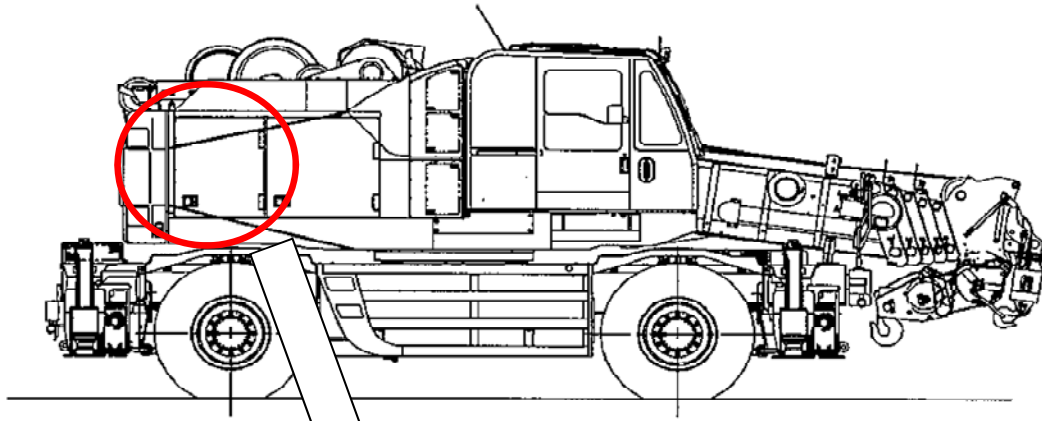


改善箇所説明図



配管クランプ

油圧配管

不適合発生部位

不具合の内容

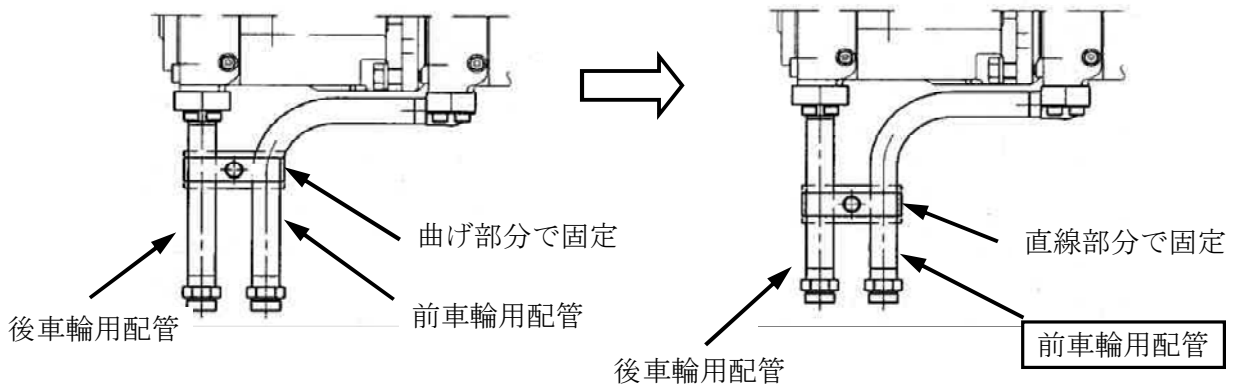
動力伝達装置の前車輪用油圧配管において、配管クランプの位置が不適切なため、油圧脈動により当該配管に亀裂が生じる場合があり、最悪の場合、亀裂部から作動油漏れを起こし、走行不能となるおそれがある。

改善の内容

全車両、前車輪用油圧配管を新品と交換するとともに、油圧配管を固定している配管クランプの位置を直線部分に変更する。

対策前

対策後



識別：同時に実施するエキゾーストパイプおよび電気配線の外観にて容易に識別が可能のため、特別な識別の追加は行わない。

注： は交換部品を示す。