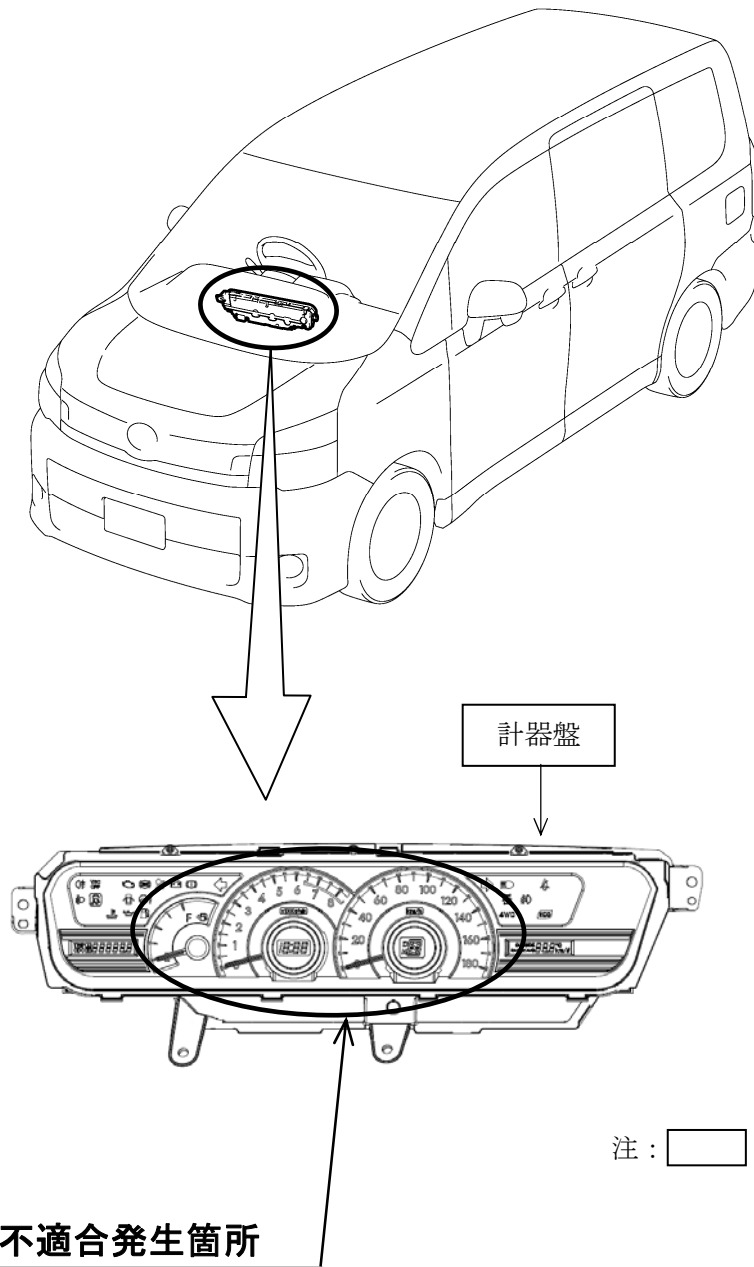


改善箇所説明図



スピードメータなど計器盤照明の制御プログラムが不適切なため、スイッチを操作して車幅灯等を点灯させた際に計器盤照明が連動して点灯しないことがある。

改善の内容

全車両、照明制御プログラムを修正した計器盤に交換する。

識別：改善済車両にはエンジンルーム内の右サスペンションタワー上部に黄ペイントを塗布する。