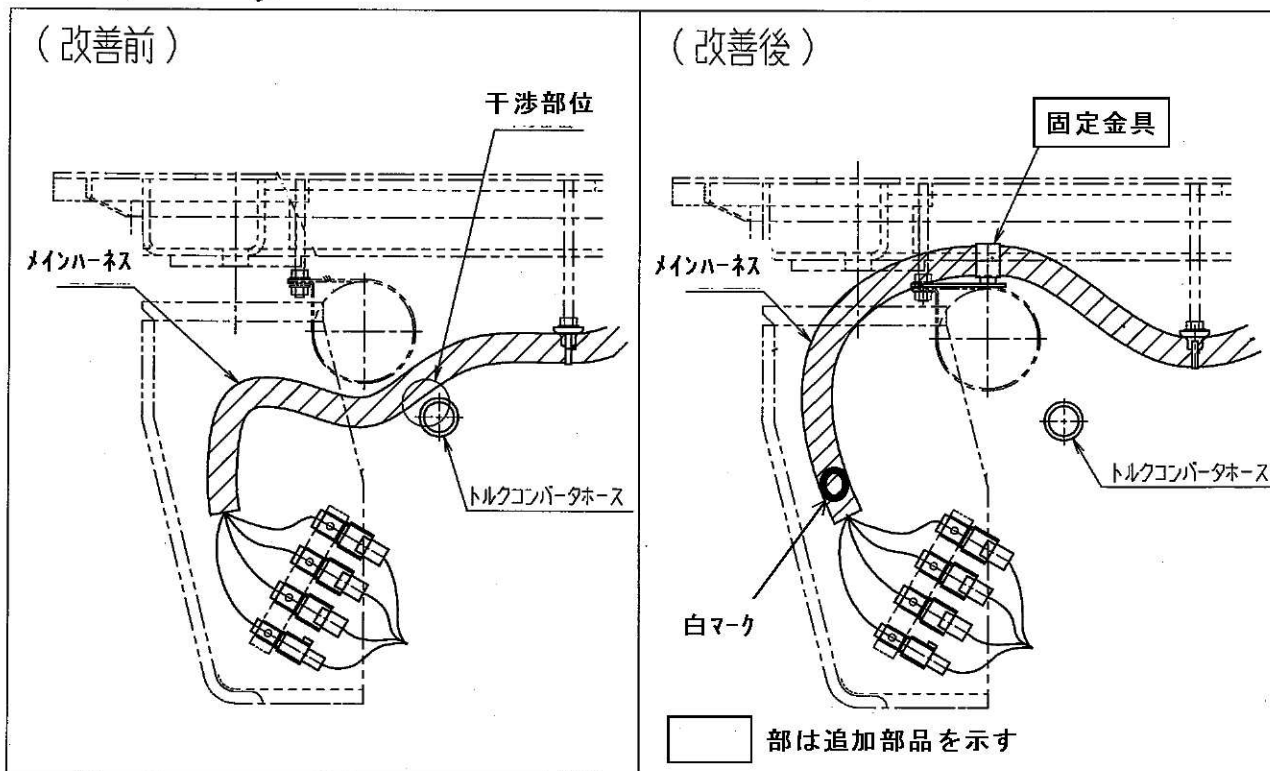
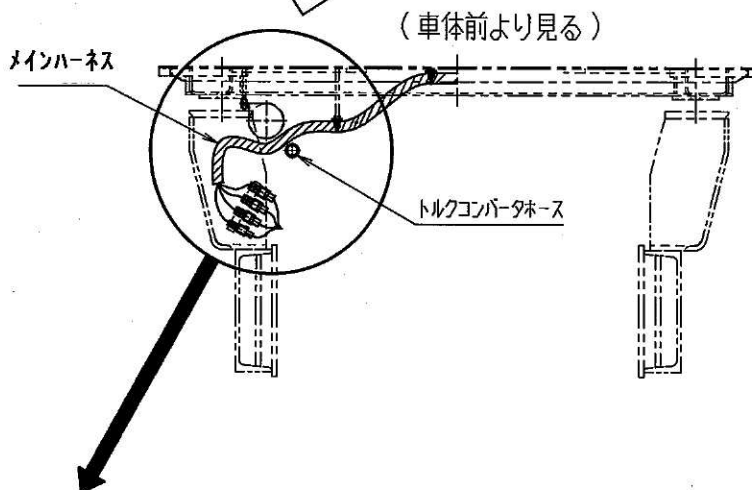
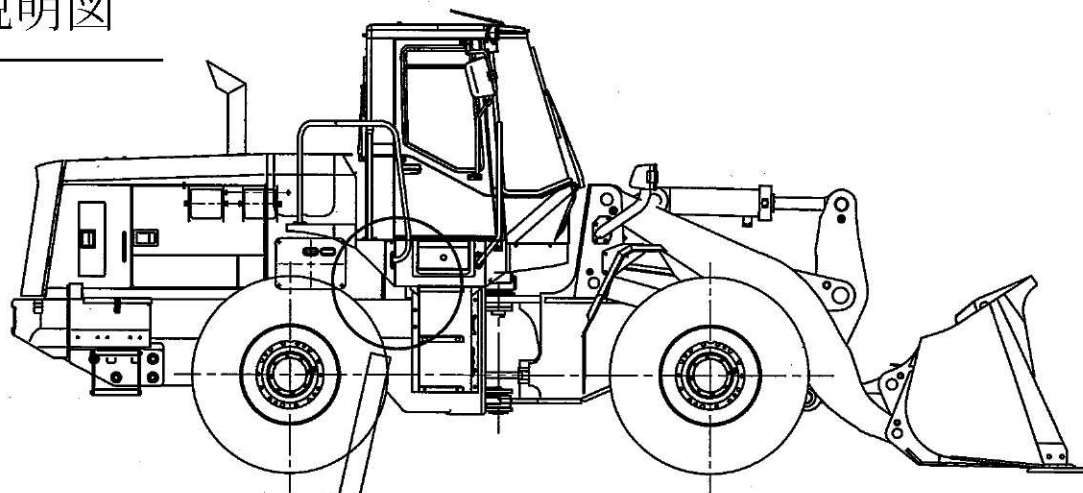


# 改善箇所説明図



## 不具合内容

メインハーネスの取り回しが不適切なため当該ハーネスとトルクコンバータホースが接触するものがある。そのため、そのまま使用を続けると、振動によりトルクコンバータホースが損傷し、最悪の場合オイルが漏れ、走行不能となるおそれがある。

## 改善内容

全車両、メインハーネスの固定金具を追加し取り回しを変更する。  
 なお、トルクコンバータホースが損傷しているものはホースを新品に交換する。

識別：改善処置を実施したものには、コルゲートチューブに白マークを付ける。