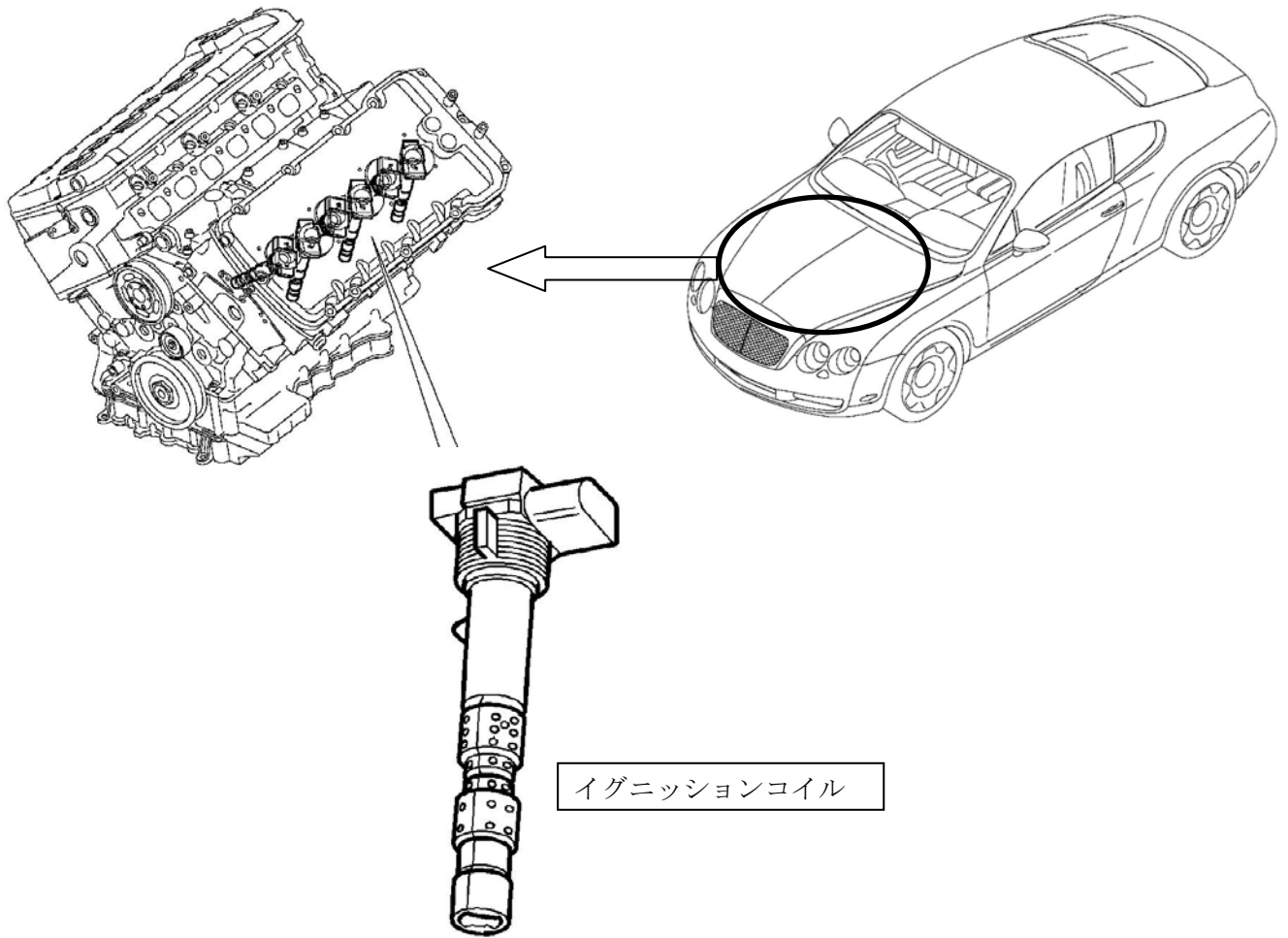


# 改善箇所説明図



注意：  は点検・交換する部品を示す。

## 不具合の内容

原動機の点火コイルにおいて、材質が不適切なためコイルボディに亀裂が発生するものがある。そのため、当該コイルの電圧が必要な点火電圧に到達せず、点火プラグが失火し排出ガスの基準値を超えるおそれがある。

## 改善の内容

全車両、点火コイルの部品番号を点検し、対象となるものは対策品と交換する。

## 識別

エンジン左バンクのカムカバーのオイルフィルターキャップ横に青いスポットマークをペイントする。