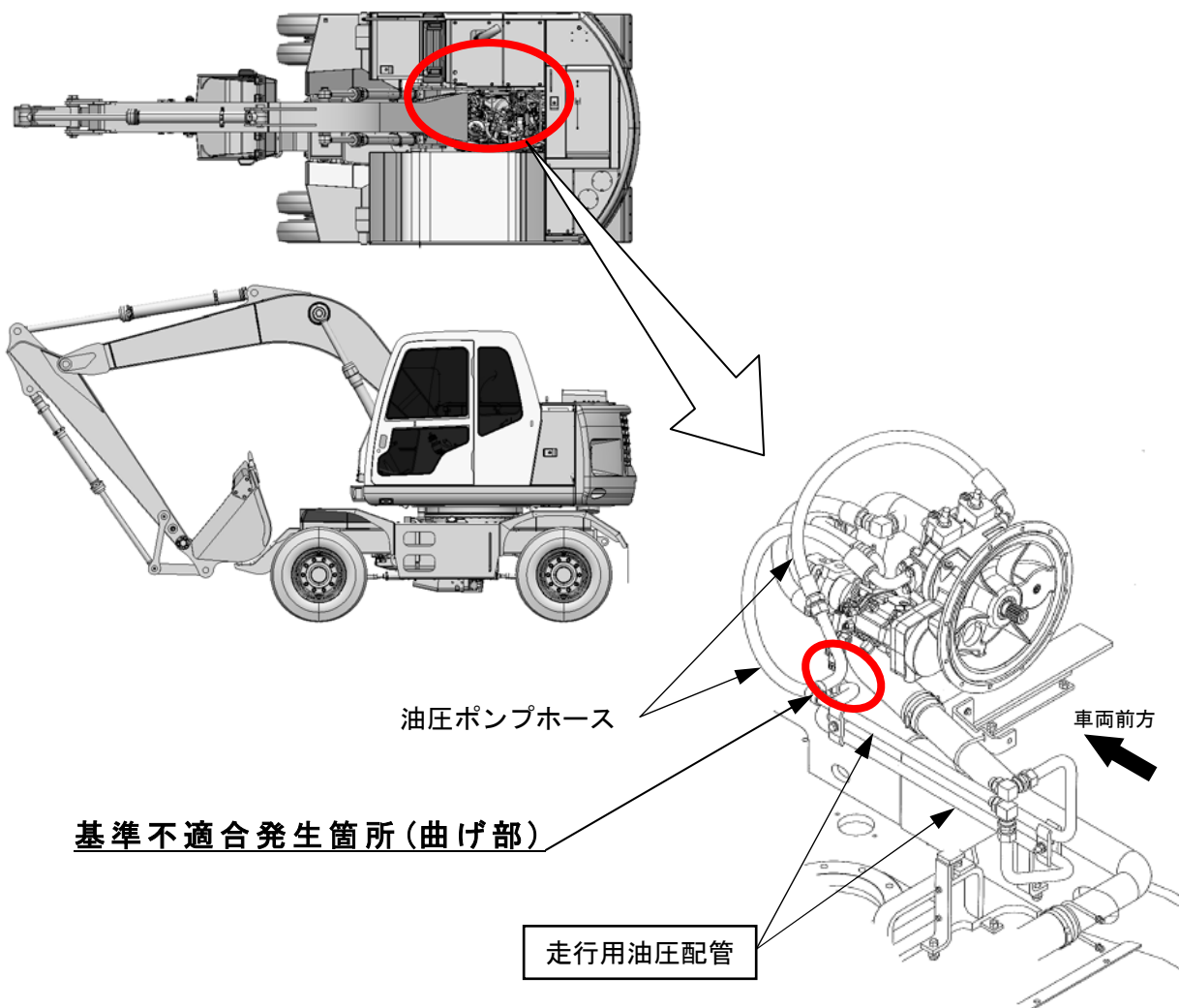


改善箇所説明図



走行用油圧配管において、配管の曲げ加工が不適切なため、走行時の油圧により当該配管に亀裂が発生する場合があります。そのため、そのままの状態で使用を続けると、作動油が漏れ、最悪の場合、走行不能になるおそれがある。

改善措置の内容

全車両、当該油圧配管を良品と交換する。

注：□ は交換部品を示す。

識別：走行用油圧配管と油圧ポンプホースの接続金具表面に白色ペイントを塗布する。