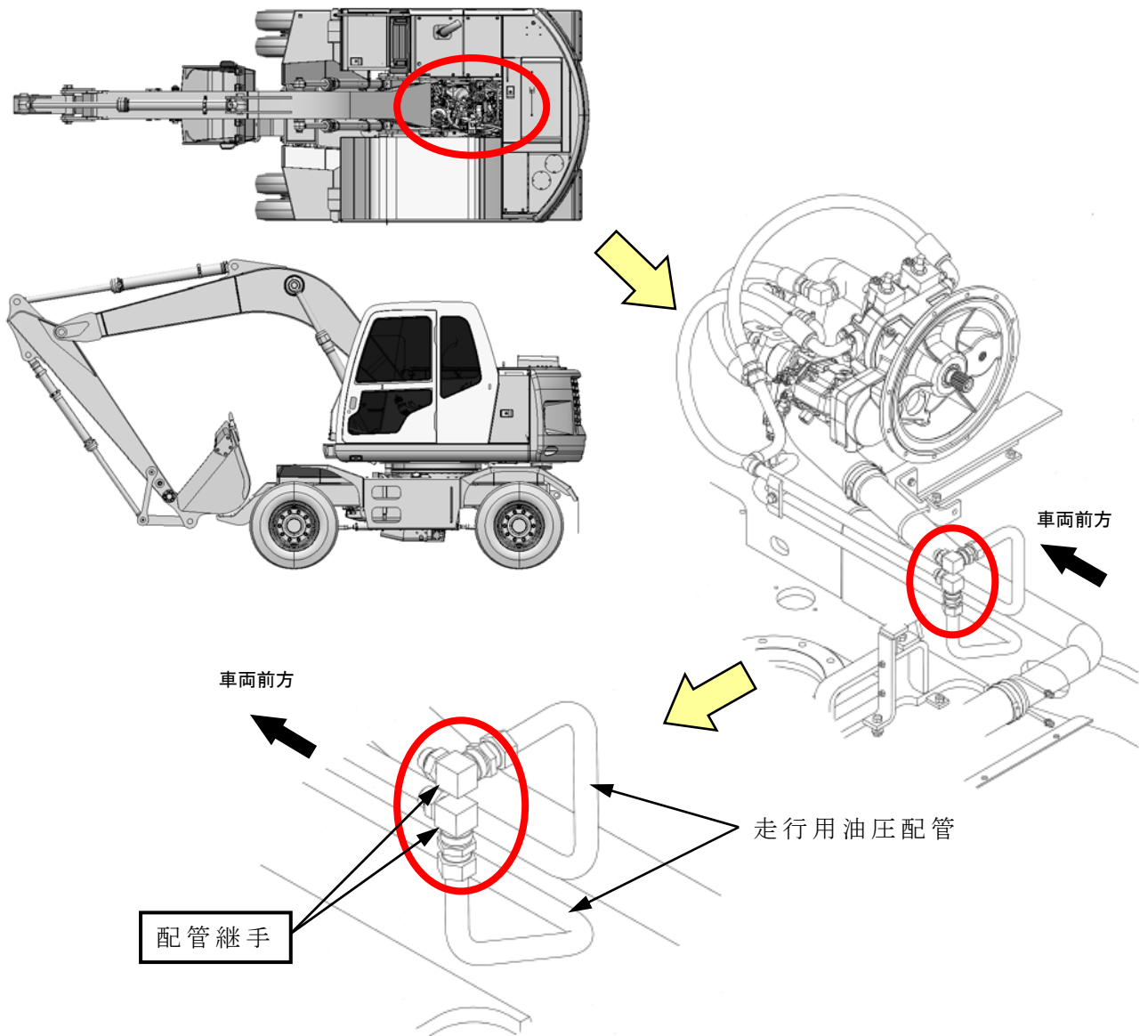


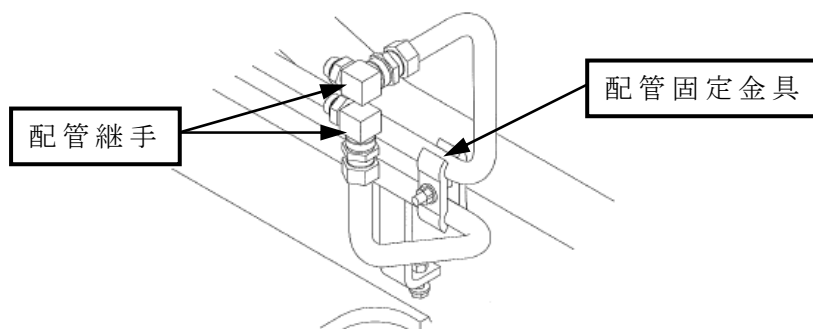
改善箇所説明図



走行用油圧配管において、配管継手の強度が不足しているため、車体の振動等により配管継手に亀裂が発生する
 場合がある。そのため、そのままの状態で使用を続けると、作動油が漏れ、最悪の場合、走行ができなくなるお
 それがある。

改善措置の内容

全車両、配管継手を対策品に交換するとともに、当該配管に配管固定金具を追加する。



注 : は、交換部品と追加部品を示す。

識別 : 走行用油圧配管に配管固定金具が追加されていることで識別する。