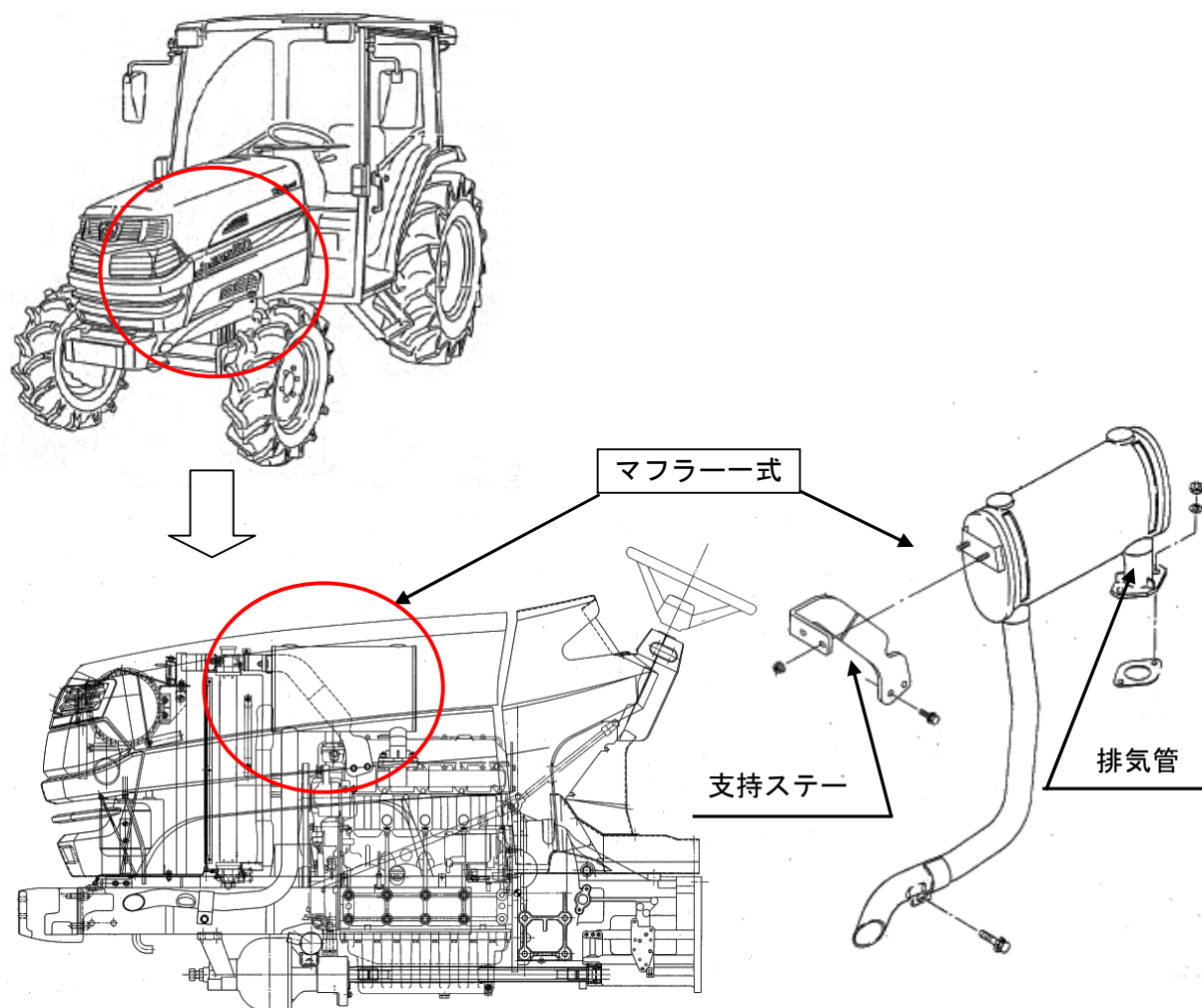


[改善箇所説明図]



不具合発生箇所

注：□ は、交換部品を示す。

マフラー直前部の排気管の強度が不足しているため、エンジンの振動により、排気管に亀裂が発生するものがある。そのため、そのまま使用を続けると、亀裂が進行し、最悪の場合、排気管が折損するおそれがある。

改善内容

全車両、排気管（マフラー式）を対策品と交換し、支持ステーを追加する

識別

支持ステーの追加により識別する。