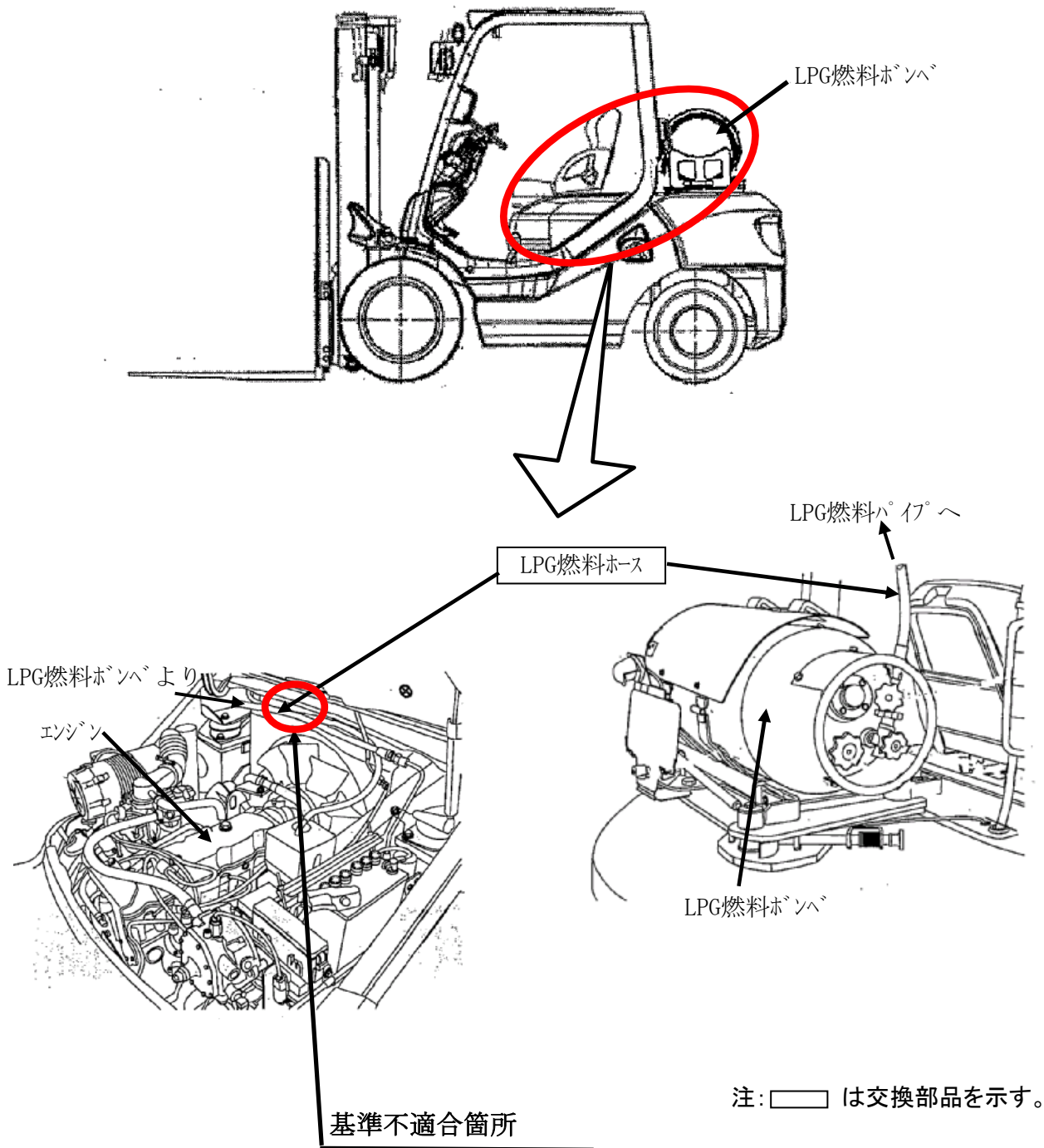


改善箇所説明図



〔エンジン式フォークリフトのLPG仕様車において、燃料ホースの内層ゴムに融合不良のものがあ。このため、LPGがもれるおそれがある。〕

改善の内容

全車両、LPG燃料ホースを良品と交換する。

識別

LPG燃料ホースのLPG燃料ポンプの接続箇所付近に白色ペイントを塗布する。

