

【国土交通省自動車交通局プレスリリース】

平成 20 年 5 月 8 日

国土交通省自動車交通局技術安全部
審査課リコール対策室 中村・山口
電話 03-5253-8111 (内線 42-352)

三菱ふそうトラック・バス(株)による燃料タンクキャップの自主改善の実施について

三菱ふそうトラック・バス株式会社から、補用品として出荷した燃料タンクキャップについて以下の通り自主改善を実施する旨報告がありました。

自主改善開始日	平成 20 年 5 月 9 日
不具合の内容	補用品として出荷した大型、中型のトラックおよびバスの燃料タンクキャップの爪の硬度が不足しているものがあるため、使用過程において当該部が変形し、保持力が低下するものがある。 そのため、そのままの状態で使用を続けると燃料タンクキャップの保持力が無くなり、燃料が漏れるまたは、燃料タンクキャップが脱落するおそれがある。
改善の内容	燃料タンクキャップを点検し、不具合品の場合は良品に交換する。
クレーム件数	0 件
事故の有無	無し
使用者に周知させるための措置	・新聞(読売、朝日、毎日、産経、日経)の5月9日付朝刊に社告を掲載するとともに、インターネットホームページへの掲載および販売会社の店頭等において告知を行う。

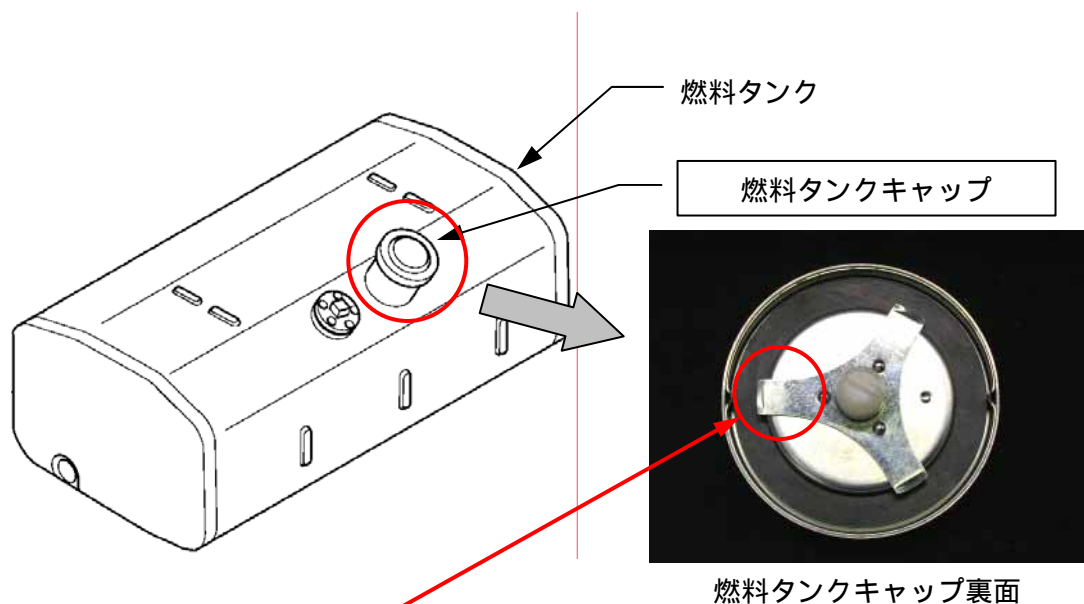
対象の製品名	部品番号	出荷期間	自主改善対象数	備考
トラック用燃料タンクキャップ (板金製)	MC031787 MC031788 MC624072	平成 18 年 12 月中旬 ~ 平成 19 年 8 月下旬	6,446 個	
バス用燃料タンクキャップ (板金製)	MC034127		556 個	
バス用燃料タンクキャップ (板金製取っ手付)	MC388006-023 ZC034871		11 個	
-	-	合計	7,013 個	

問い合わせ先

三菱ふそうトラック・バス株式会社 お客様相談センター

0120-324-230

不具合箇所説明図



不具合発生箇所

対象の製品名	部品番号	外観
トラック用燃料タンクキャップ (板金製)	MC031787 MC031788 MC624072	
バス用燃料タンクキャップ (板金製)	MC034127	 AIRVENTLESSシール付
バス用燃料タンクキャップ (板金製取っ手付)	MC388006-023 ZC034871	

補用品として出荷した大型、中型のトラックおよびバスの燃料タンクキャップの爪の硬度が不足しているものがあるため、使用過程において当該部が変形し、保持力が低下するものがある。
そのため、そのままの状態で使用を続けると燃料タンクキャップの保持力が無くなり、燃料が漏れるまたは、燃料タンクキャップが脱落するおそれがある。

改善の内容

燃料タンクキャップを点検し、不具合品の場合は良品に交換する。