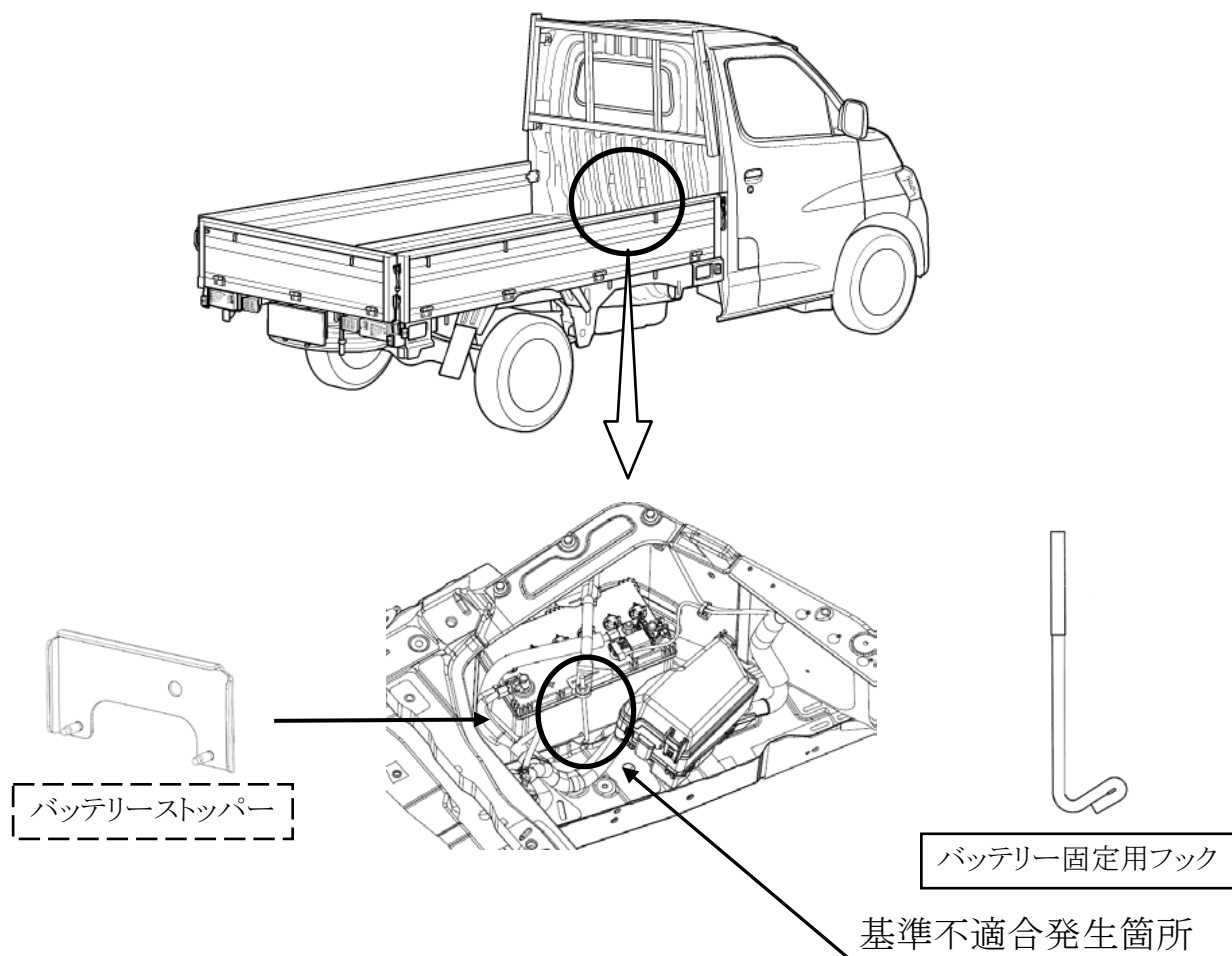


# 改善箇所説明図



注:  は交換する部品を示す。

は追加する部品を示す。

バッテリーの固定具において、開発時の検証が不十分であったため、後方から衝突を受けた際にバッテリーが過度に移動するとともに固定具が外れる場合があり、バッテリーが所定の位置に保持されないおそれがある。

## 改善の内容

全車両、バッテリー固定具を対策品に交換し、バッテリーストッパーを追加する。

## 識別

ボンネットフード内車台番号末尾の下側に黄色ペイントを塗布する。