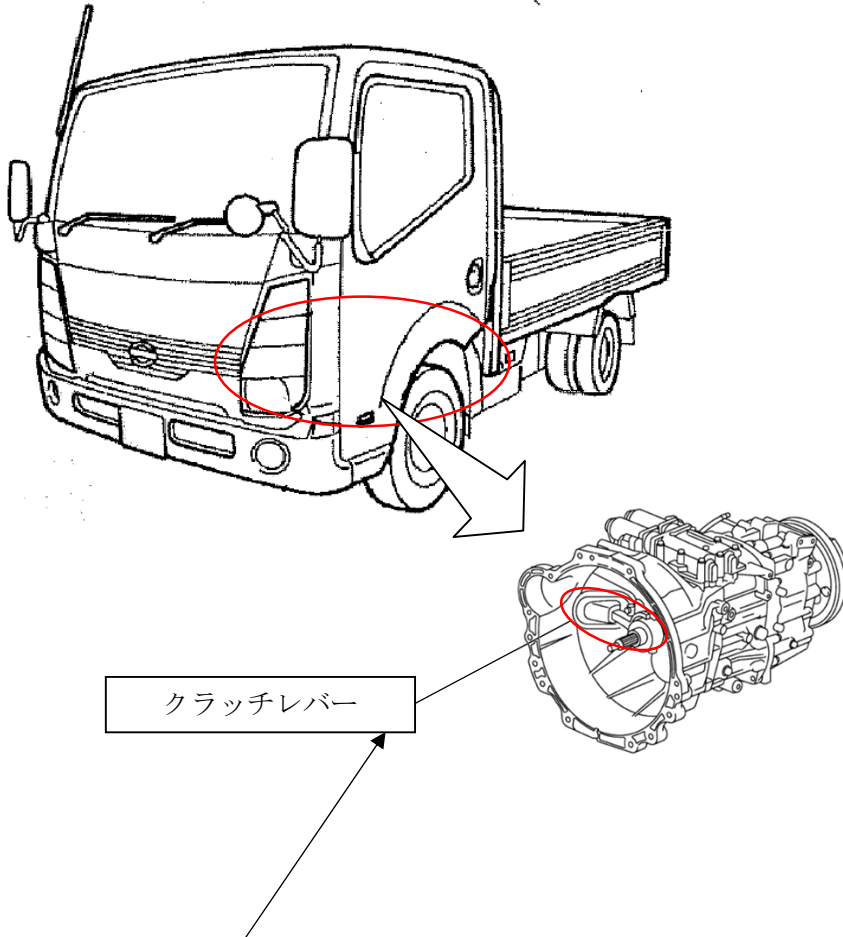


## 改善箇所説明図



### 基準不適合発生箇所

自動6速マニュアルモードトランスミッション(6AMT)搭載車において、令和2年10月29日届出(届出番号4835)の改善措置にてクラッチレバー支点部に塗布したグリスの材質選定が不適切であったため、使用過程でグリスが変質することがある。そのため、クラッチレバーの摺動不良による変速遅れが発生し、そのままの状態で使用を続けると、最悪の場合、クラッチレバーが動かなくなるため、警告灯の点灯及び警告音が鳴動するとともに、保護制御によりギヤが固定されて変速できなくなり、停車後に発進できなくなるおそれがある。

### 改善の内容

全車両、クラッチレバーを対策品に交換する。

識別：白色のシールをモデルナンバープレートの右横に貼り付ける。

注：  は、交換部品を示す。