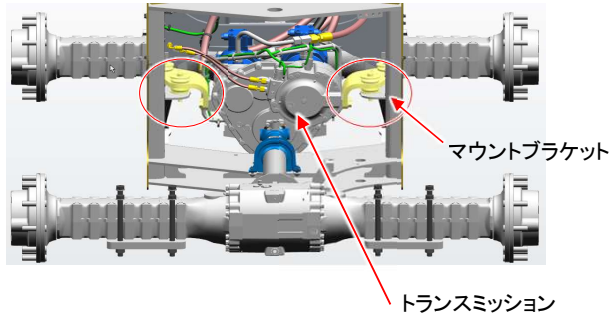
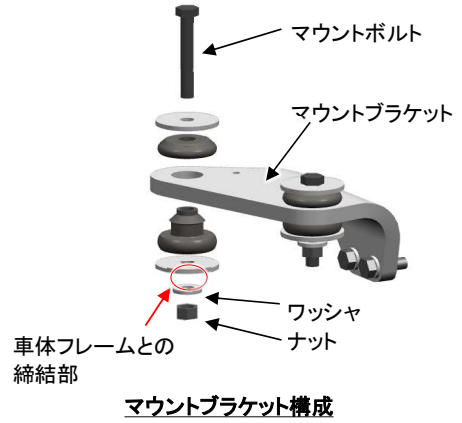


改善箇所説明図



車体前部から見たトランスミッションマウント部 (車体前部フレームは省略)

トランスミッションは、L字型のマウントブラケットを介して後部車体フレームに締結されている。



不具合箇所

下部ナットが緩み、車体フレームとワッシャの間に隙間ができています。

【基準不適合の内容】

ショベルローダのトランスミッションにおいて、トランスミッションと車体フレームを締結するマウントボルトのトルクが不足しているものがある。そのままの状態で使用を続けると、ナットが緩み脱落し、トランスミッションが車体フレームに保持されなくなり異常振動し、最悪の場合はハーネスや構造体が損傷するおそれがある。

【改善措置の内容】

全車両、トランスミッションのマウントボルトのトルクを点検する。不足していた場合、適切なトルクで締め付ける。
また、マウント部品の脱落が確認された場合は、それらを新たに取り付ける。

識別：改善実施済み車については、キャブ後面ガラス左下、又は、左支柱下に実施済みであることを示す旨のステッカーを貼付する。