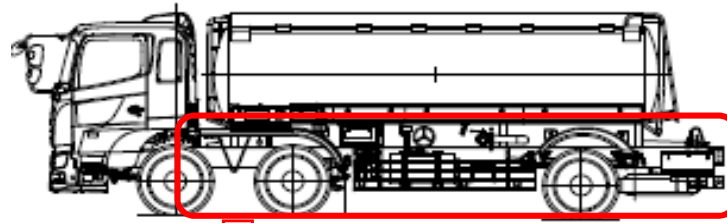


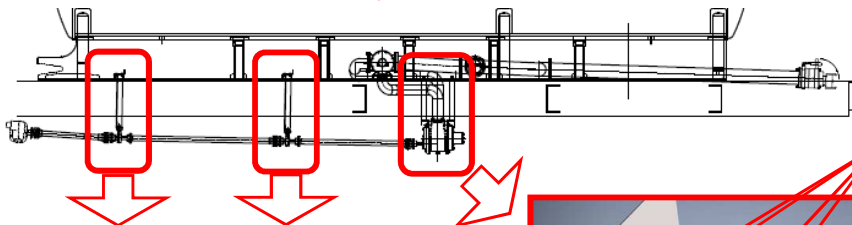
# 改善箇所説明図

【対象車両外観】

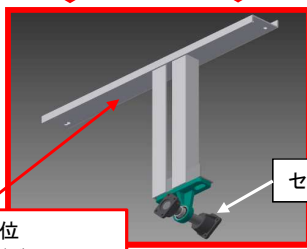


【不具合対象部位】

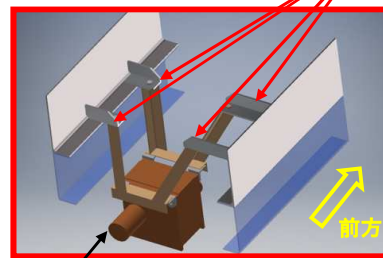
タンク下部フレーム内詳細



対象部位  
ポンプブラケット

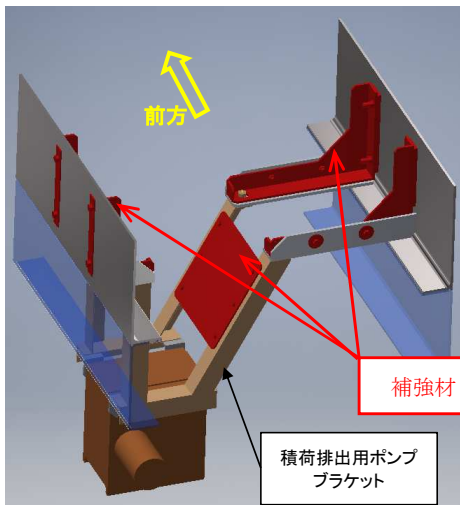


対象部位  
センタベアリング  
センタベアリングブラケット



積荷排出用ポンプ

【改善対象部位詳細】

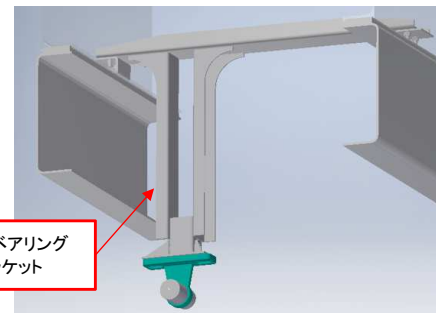


積荷排出用ポンプ ブラケット補強材追加

補強材

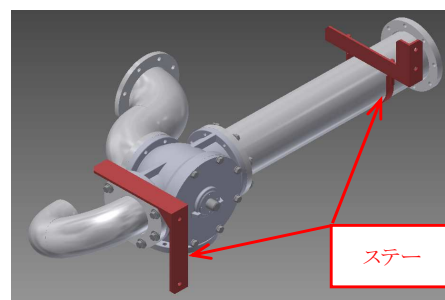
積荷排出用ポンプ  
ブラケット

対策品を示す



センタベアリング  
ブラケット

センタベアリングブラケット変更



ステー

配管固縛ステー追加

【不具合の内容】

アルミタンクローリーの積荷排出用ポンプにおいて、設計時の剛性検討が不十分のため、当該ポンプを取り付けているブラケット、及びポンプの駆動軸同士を連結するセンタベアリングのブラケットの剛性が不足している。このため、そのままの状態で使用を続けるとポンプもしくは駆動軸が脱落するおそれがある。

【改善の内容】

- ①全車両、ポンプブラケットへ補強を追加する。
- ②全車両、センタベアリングブラケットを対策品に交換する。
- ③配管固縛ステーの追加が必要な仕様においては、当該ステーを追加する。
- ④全車両、配管の亀裂有無を確認し、亀裂が確認された場合は補修工事を実施、もしくは配管を新品に交換する。

【識別方法】

改善実施済車には運転者席側ドア開口部のドアロックストライカ付近に No.5323のステッカーを貼付する。