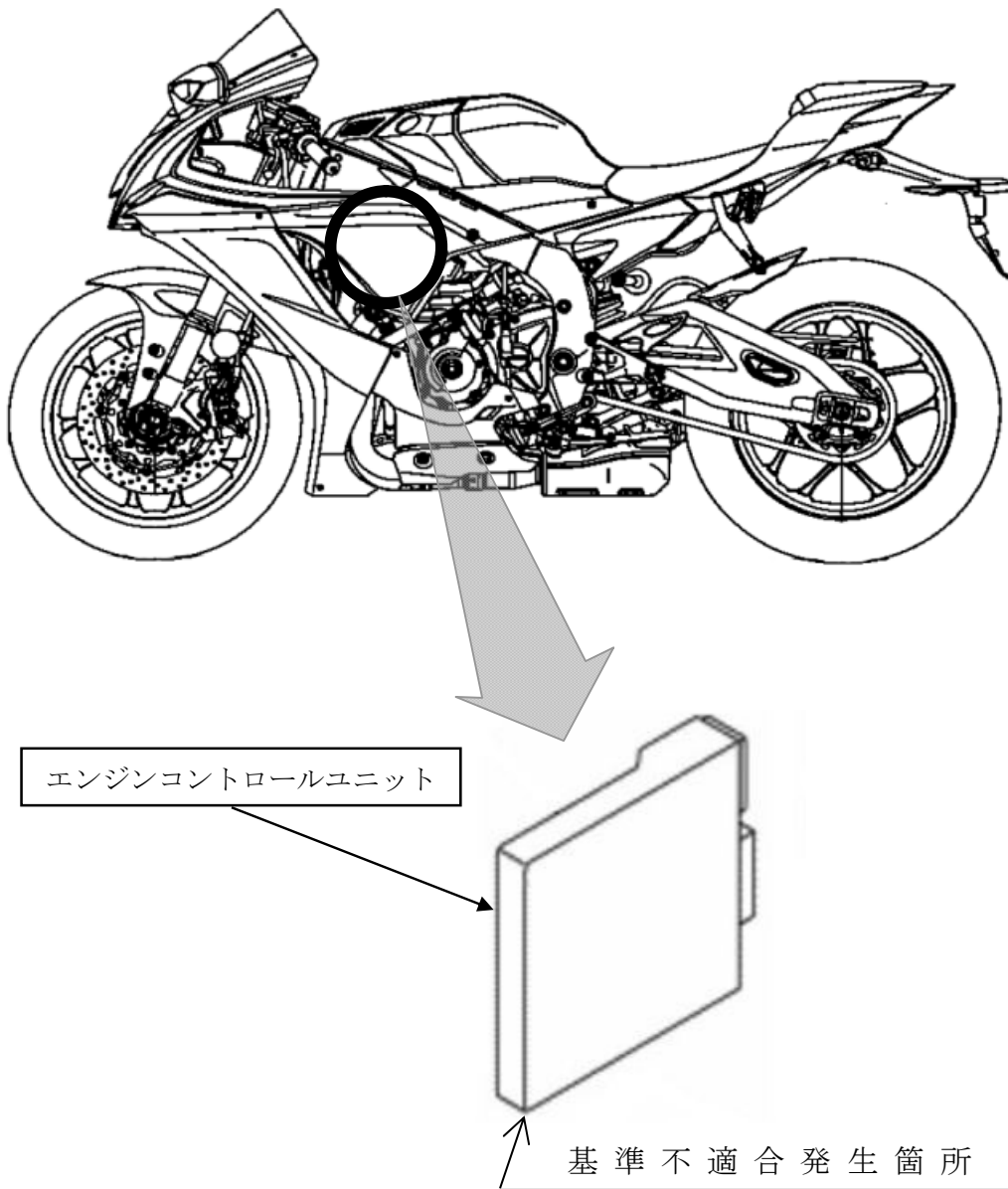


改善箇所説明図



エンジンコントロールユニットにおいて、車載式故障診断装置の制御プログラムが不適切なため、大気圧センサの故障を検知できないことがある。そのため、保安基準第31条（車載式故障診断装置の基準）に適合しないおそれがある。

改善の内容：全車両、車載式故障診断装置の制御プログラムを対策プログラムに書き換える。

識別：リコール番号入りの識別ステッカーを車台番号打刻位置付近に貼付する。

注： はプログラムを書き換える部品を示す。