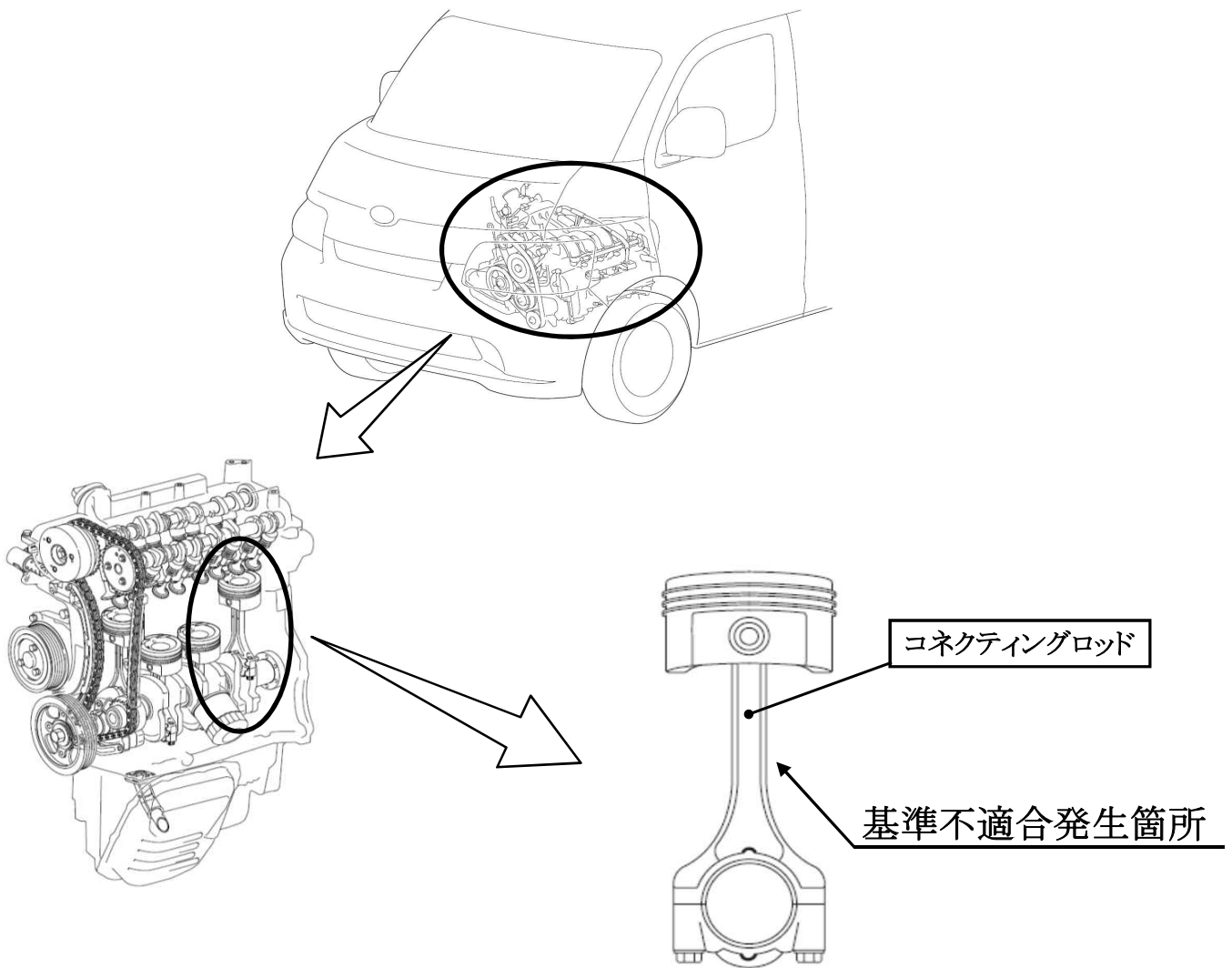


改善箇所説明図



注: は交換する部品を示す。

エンジンのコネクティングロッドにおいて、製造条件の管理が不適切なため、内部に傷が発生しているものがある。そのため、最悪の場合、高負荷環境下でコネクティングロッドが破損して、走行不能に至るおそれがある。

改善の内容

全車両、コネクティングロッドを良品に交換する。

識別

車台番号打刻末尾の右側に黄色ペイントを塗布する。