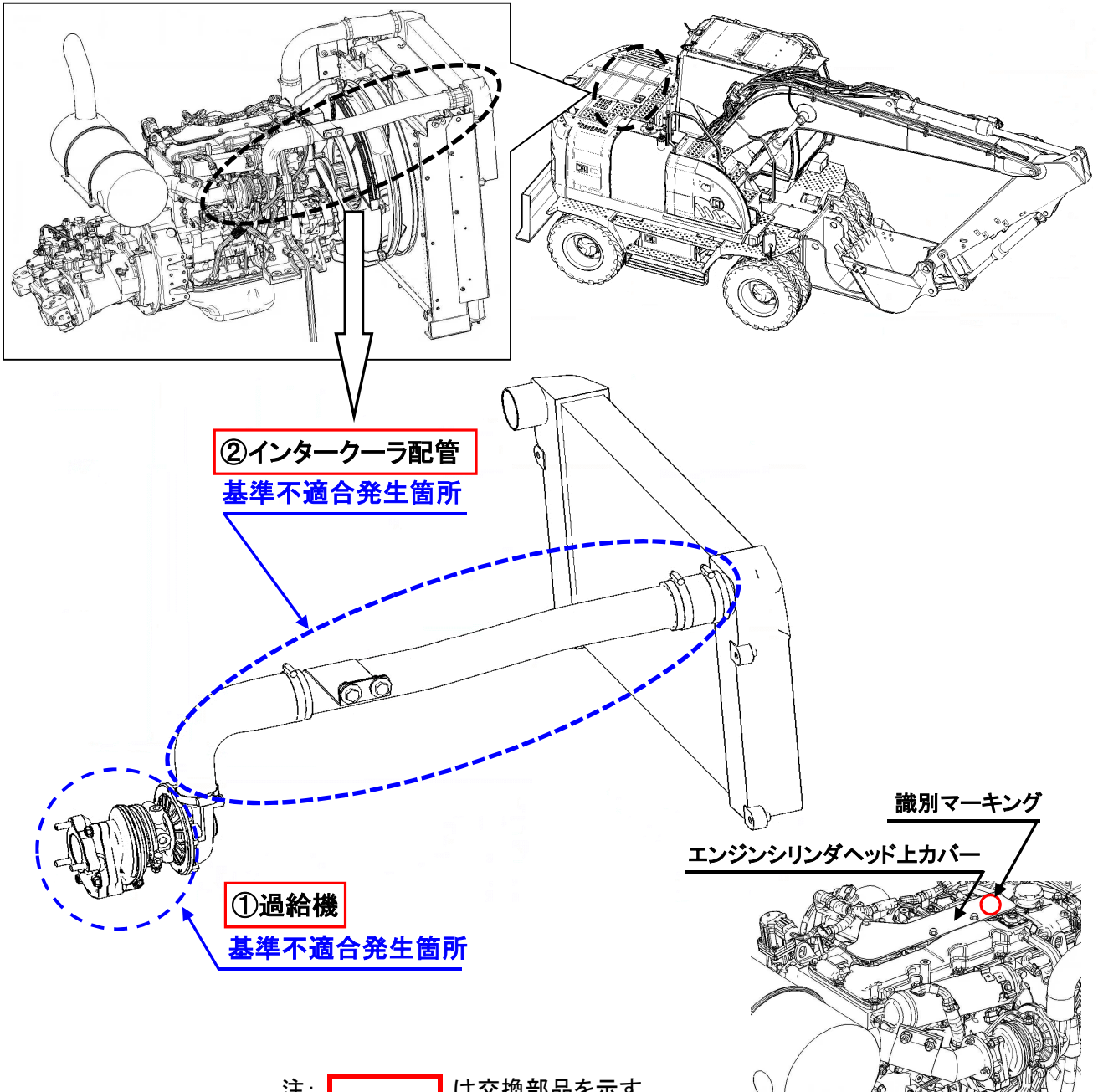


改善箇所説明図



基準不適合状態にあると認められる構造、装置又は性能の状況及びその原因

- ①ショベル・ローダの過給機において、コンプレッサ翼車のバランス調整溝の加工が不適切なため、耐久性が不足しているものがある。そのため、当該翼車に亀裂が生じ、そのまま使用を続けると、当該翼車の亀裂が進行し、過給機が破損して、最悪の場合、走行できなくなるおそれがある。
- ②ショベル・ローダのインタークーラ配管において、過給機とインタークーラの振動を吸収するチューブの長さが不適切なため、振動を十分に吸収できないものがある。そのため、振動により過給機に亀裂が生じ、そのまま使用を続けると、過給機が破損して、最悪の場合、走行できなくなるおそれがある。

改善措置の内容

- ①全車両、過給機を対策品に交換する。
- ②全車両、インタークーラ配管を対策品に交換する。

識別: エンジンシリンダヘッド上カバー部に白色ペイントにてマーキングを行う。