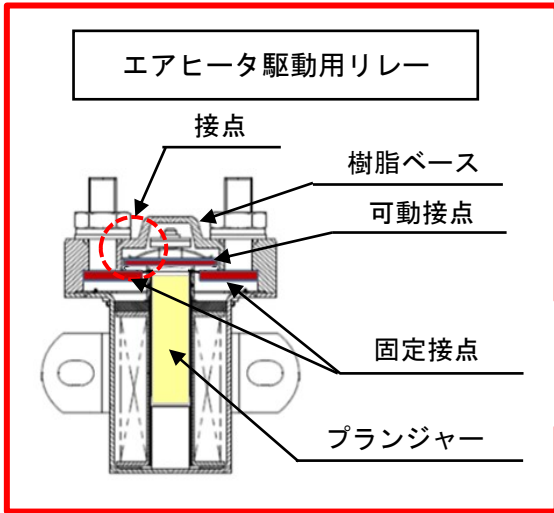


改善箇所説明図



エアヒータ ON/OFF
手動スイッチ追加



基準不適合発生箇所

↓ 車両前方

大型路線バスのエンジンインテークエアヒータリレーにおいて、リレー内部電気接点の耐久性が不足しているため、アイドリングストップ機能や、停留所等でのエンジン停止始動を頻繁に繰り返すと、接点部がアーク放電により溶損することがある。そのため、そのままの状態で使用を続けると、接点が溶着状態となり発熱して炭化・発煙し、最悪の場合、リレー及び配線の一部が焼損に至るおそれがある。

改善措置の内容

全車両、インテークエアヒータリレーを新品に交換する。また、エアヒータ機能を解除する手動 ON/OFF スイッチを追加し適切な使用を励行するステッカーを貼付し、エアヒータの作動条件等を明記したリーフレットを配布する。

なお、追加部品の供給に時間を要することから、当該リレーを先行して交換し、追加部品は供給の準備でき次第、改めて取付けする。

注：□ は交換する部品を、[] は追加する部品を示す。

識別：作業完了車には、車両左後方点検リッド裏の位置に「HB204」の文字が記載された白黄色のシールを貼付ける。