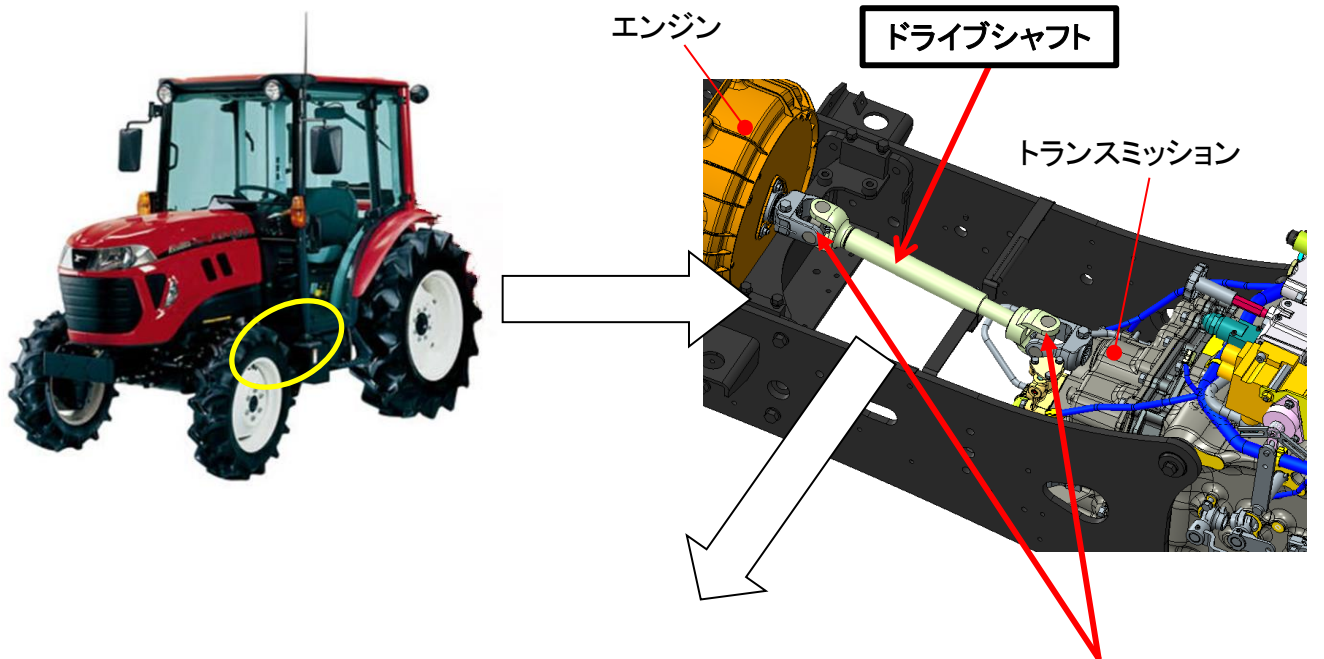


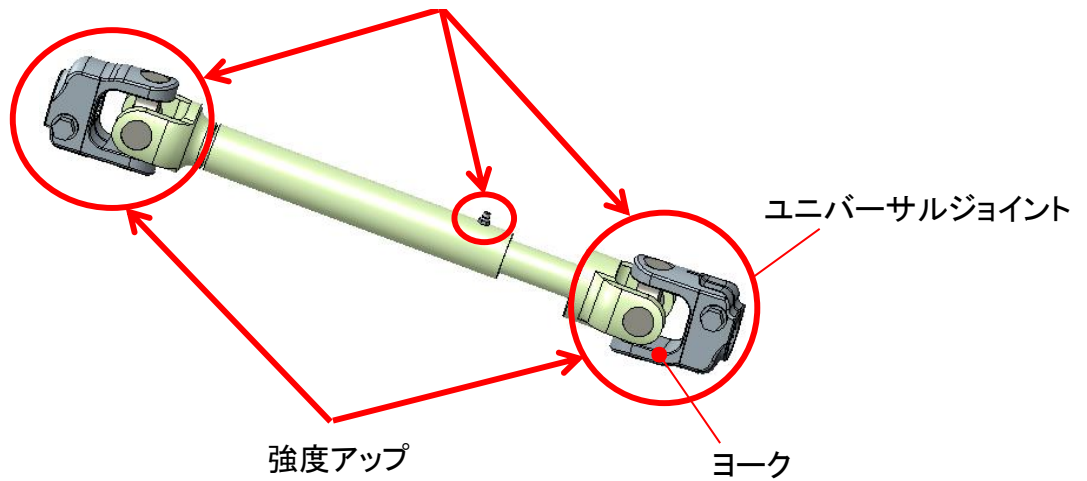
改善箇所説明図①



改善後

グリスニップル追加

不具合発生箇所



不具合発生箇所

農耕トラクタのドライブシャフトのユニバーサルジョイントにおいて、評価基準が不適切なため、強度が不足している。そのため、疲労によりヨークが破損し、最悪の場合、走行不能になるおそれがある。

改善内容

全車両、ドライブシャフトを対策品に交換する。

交換部品を示す。

識別

シャーシフレームにドライブシャフトガイドプレートを締結するボルトへ白色のペイントを塗布する。