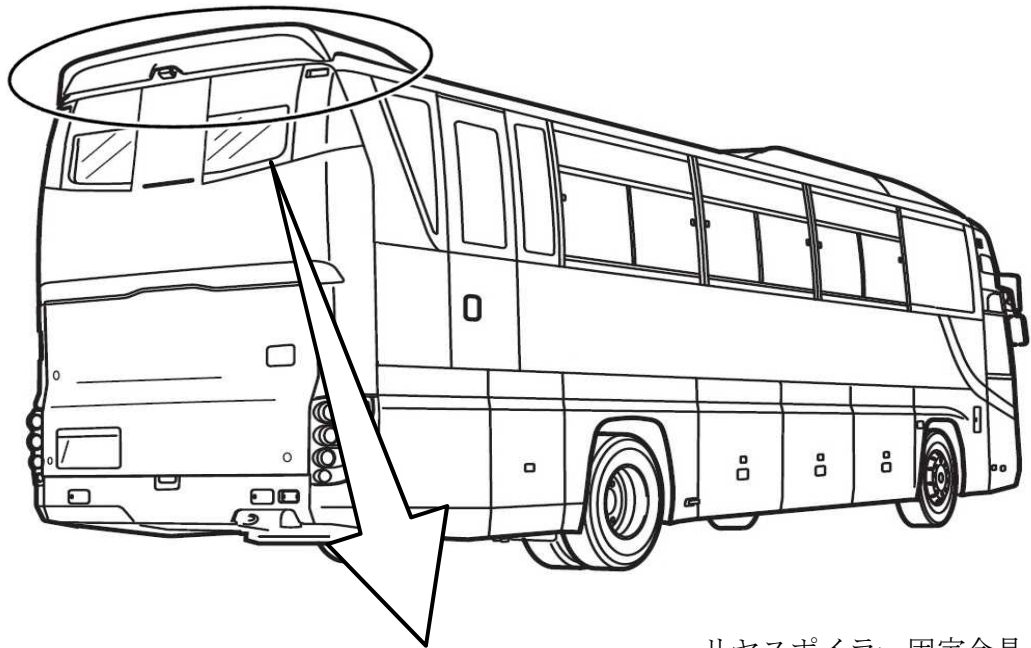
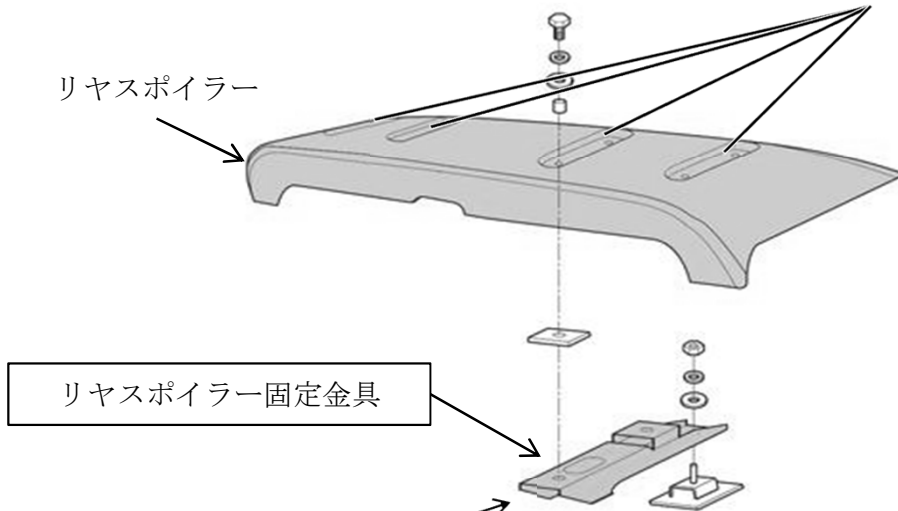


改善箇所説明図



リヤスポイラー固定金具
組付け部

リヤスポイラー



リヤスポイラー固定金具


基準不適合発生箇所

大型観光バスにおいて、リヤスポイラー固定金具の溶接条件が不適切なため、溶接強度が不足しているものがある。そのため、長期の使用により、溶接部が破断し、最悪の場合、リヤスポイラーが脱落するおそれがある。

改善の内容

全車両、リヤスポイラー固定金具を良品に交換する。

識別 : ネームプレートに識別ペイント (黄色) を塗布する。

注 :  は措置する部品を示す。