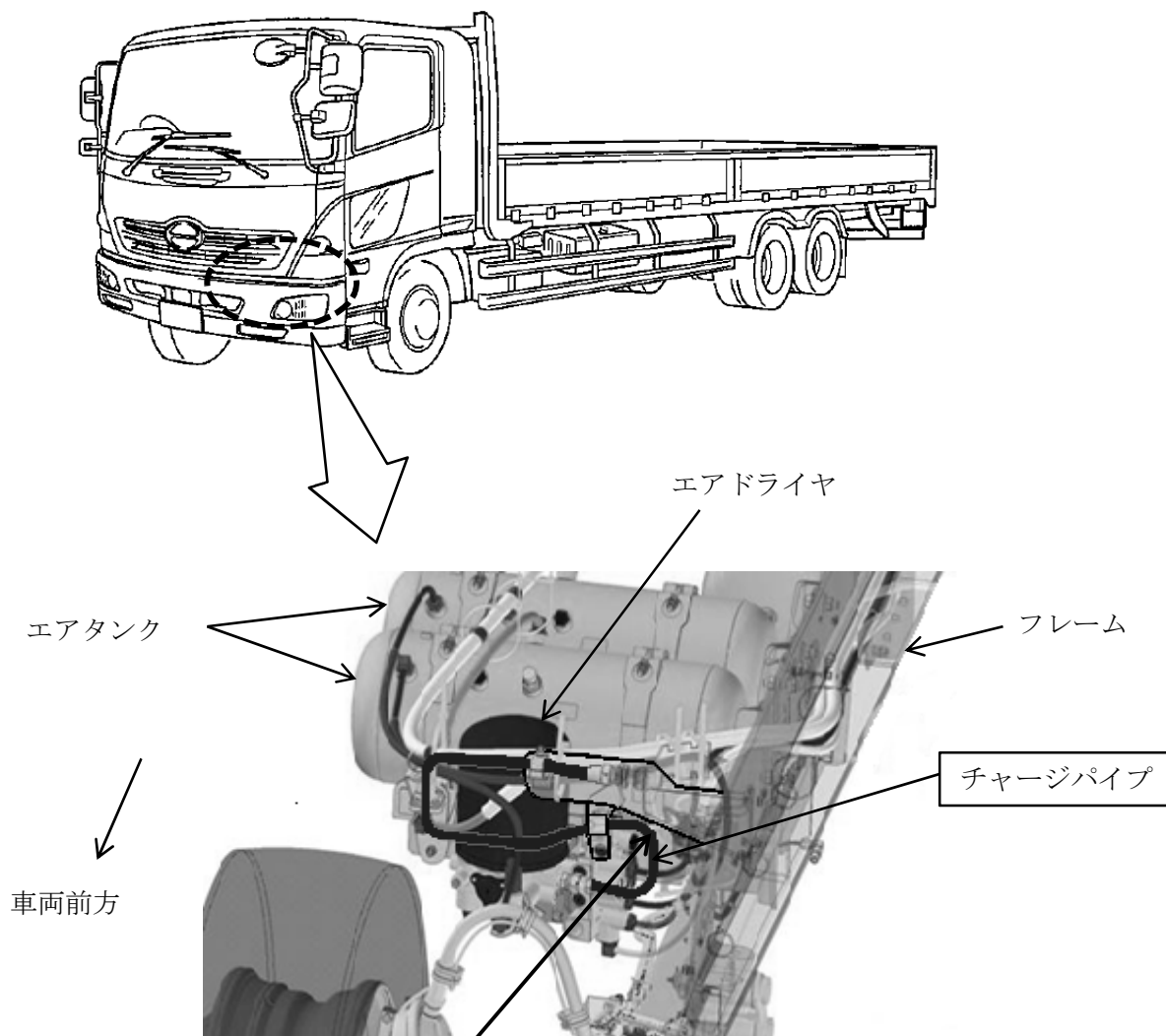


## 改善箇所説明図



### 基準不適合発生箇所

注：  は交換する部品を示す。

車載専用トラックにおいて、エアコンプレッサとエアドライヤ間のチャージパイプの配索が不適切なため、段差乗り越えや悪路走行時の入力で、当該パイプが損傷することがある。そのため、圧縮エアーが漏れて、警告灯が点灯し、そのまま使用を続けると、制動力が低下するおそれがある。

### 改善の内容：

全車両、当該パイプを対策品に交換する。

識別：改善済車両にはネームプレートに黄色ペイントを塗布する。