

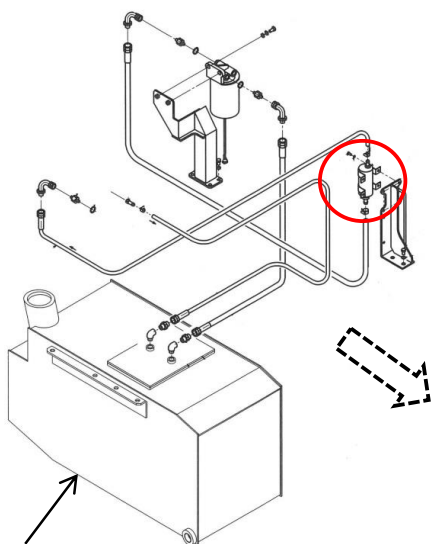
改善箇所説明図



「ニイガタNR83ロータリ除雪車」



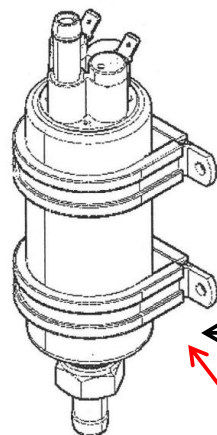
機関室内部写真



燃料タンク

燃料配管図

車両後方



燃料ポンプ

基準不適合発生箇所

燃料ポンプ外観図

不具合発生箇所

注: は交換部品を示す。

ロータリ除雪自動車の燃料ポンプにおいて、モーターブラシの構造が不適切なため、ブラシが異常摩耗し、接点不良が生じることがある。そのため、燃料ポンプが作動不良となり、最悪の場合、走行中にエンジンが停止し、再始動できなくなるおそれがある。

改善内容

全車両、燃料ポンプを対策品に交換する。

識別

改善実施済車両には、運転席側ドア開口部のドアロック付近にNo.4305のステッカーを貼付する。