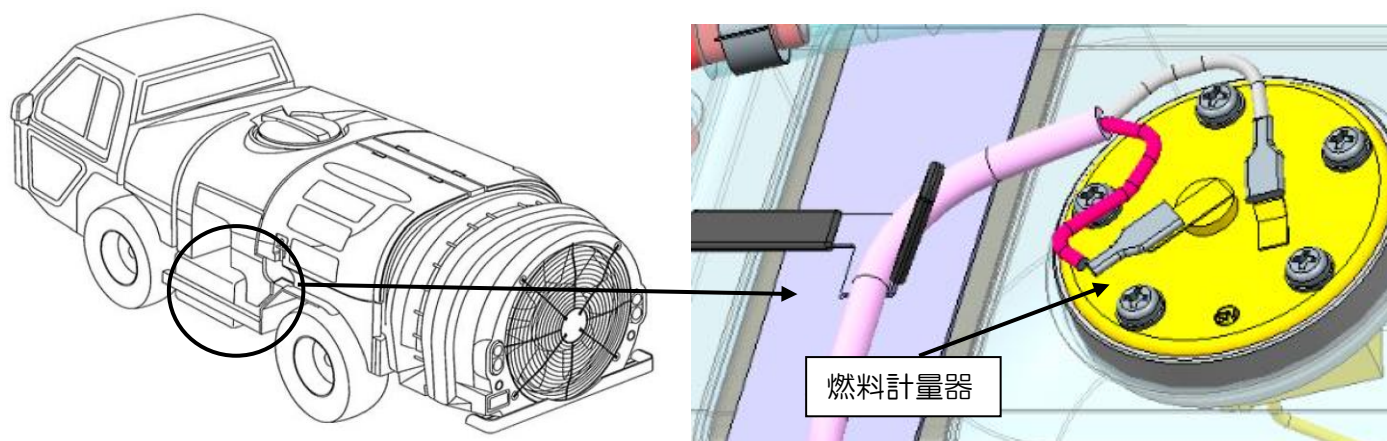
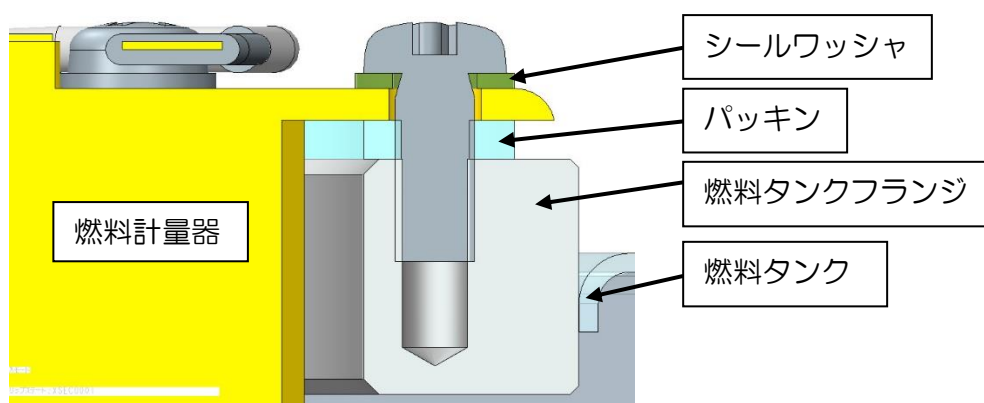


改善箇所説明図



不具合の内容

燃料タンクの燃料計量器において、当該計量器と燃料タンクを締結するネジの締付けトルクが不適切なため、取付部のゴムパッキンが変形しているものがある。そのため、密閉性が損なわれ、そのままの状態で使用を続けると、燃料の搭載状態により、最悪の場合、燃料が漏れるおそれがある。



改善箇所

- ①燃料計量器を外し、ゴムパッキンを新品にする。
- ②締結ネジを、スプリングワッシャ無し of ネジに変更し、燃料計量器と締結ネジ間にシールワッシャを追加する。
- ③締結ネジにネジロック剤（低強度）を塗布する。
- ④締結ネジを適正なトルクで締結する。

識別

燃料計量器に黄色ペイントを塗布する。