

立体道路制度について

立体道路制度の創設背景と適用対象の変遷

平成29年11月24日 都市計画基本問題小委員会第3回都市施設WG資料より抜粋

平成元年 立体道路制度の創設（地区計画制度の活用）

用地費の高騰、代替地の取得難等により、道路用地の取得が困難な状況が生じている中、幹線道路の整備に併せ周辺地域も含めた一体的かつ総合的な整備を行う必要性が高まった。

- （対象）
- ・自動車専用道路、特定高架道路等
 - ・都市計画道路
 - ・新設、改築

平成23年 都市再生を推進するエリアにおいて、一般道路に適用を拡大（都市再生特別地区の活用）

都市の国際競争力の強化を図るため、柔軟かつ迅速に道路の上部又は路面下空間を有効に活用した都市再生を推進するため、**特定都市再生緊急整備地域内において、自専道・特定高架道路に限らず一般道路に適用を拡大**

- （対象）
- ・特定都市再生緊急整備地域内
 - ・都市計画道路
 - ・新設、改築

平成26年 **既存の道路、非都市計画道路**に対象を拡大
（道路法・都市計画法の改正）

平成26年 **既存の道路、非都市計画道路**に対象を拡大
（道路法・都市再生特別措置法の改正）

平成28年 **都市再生緊急整備地域内**の道路に対象を拡大
（都市再生特別措置法の改正）

【現行制度における適用範囲】

都市再生緊急整備地域においては、全ての道路が立体道路制度の適用対象となるが、**その他の地域では自動車専用道路、特定高架道路等のみが適用対象であり、一般道路の上空利用ができない**

道路上空を活用した土地の有効活用の推進

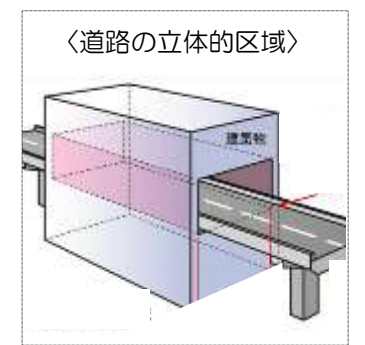
平成29年11月24日 都市計画基本問題小委員会第3回都市施設WG資料より抜粋

立体道路制度の概要

良好な市街地環境を確保しつつ、適正かつ合理的な土地利用を促進するため、道路の上空又は路面下において建築物等の建築又は建設を行うことを可能とする制度。

[現行制度における適用範囲]

	都市再生緊急整備地域	その他の地域
自動車専用道路・高架道路	○	○
一般道路	○	×

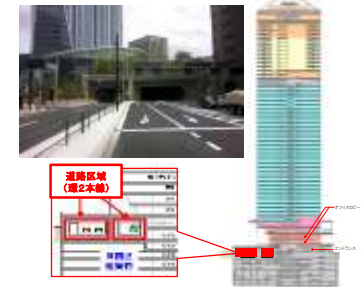


現行制度において、都市再生緊急整備地域外では、自動車専用道路等の上空又は路面下の利用に限定

○ これまで地区計画を用いて立体道路制度を活用した例（計14地区）

都心部	多様かつ高次の都市機能が集積する都市の中心となる地区	さいたま新都心地区 (地下に首都高速埼玉東西連絡道路) 新橋・虎の門地区(環状2号線一体整備) 大阪湊町地区(阪神高速直結バスターミナル等) 等
拠点地区	交通結節点や商業・業務・行政サービス機能等が集積する地域の中心となる地区	大橋地区(首都高速大橋ジャンクション) 泉大津旧港地区(阪神高速泉大津PA) 等
大規模幹線道路が分断する地区	大規模な幹線道路により分断されており、面的で一体的な整備の要請が強い地区	和光市西大和団地地区(外環道上空利用) 京田辺市松井山手地区(第二京阪上空利用)

(例) 新橋・虎の門地区



(例) 大阪湊町地区



道路上空を活用した土地の有効活用の推進

平成29年11月24日 都市計画基本問題小委員会第3回都市施設WG資料より抜粋

- ・近年、既存の駅前広場の上空利用に関する相談など一般道路の上空利用に関するニーズが見受けられる。
- ・道路上空の利用を認めるにあたっては、道路空間が有する市街地環境を確保する上での多様かつ重要な機能を一定程度制限してまでも土地の有効・高度利用を行う公益性・必要性が認められることが必要。



検討の方向性

今後、一般道路の上空利用に関するニーズ等を広く調査し、その結果を踏まえ、立体道路制度の適用拡大について検討する。

(参考) 立体道路制度を活用し、歩行者空間との一体整備を実施している例

○ 梅田一丁目地区（大阪神ビルディング・新阪急ビル建替計画）



立体道路制度の活用意向調査結果

立体道路制度の検討にあたって全国的な活用ニーズを把握するため、三大都市圏を除く政令市、中核市、及び特別市を対象として広くアンケートを実施する等の調査を行った結果、15地区から具体的な活用意向が得られた。

活用意向のある15地区について、特性をもとに分類

- 1) 既存の駅前広場等の上空利用のニーズ : 9地区
- 2) 既存道路を挟んだ敷地の共同化のニーズ : 4地区
- 3) バリアフリーや回遊性向上のニーズ : 2地区

1) 既存の駅前広場等の上空利用のニーズの例

県庁所在都市の駅前において、既存道路とのネットワークを確保するとともに、道路上空を利用した一体的な施設整備を検討中。

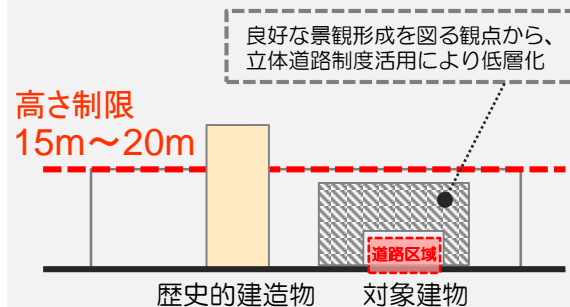


2) 既存道路を挟んだ敷地の共同化のニーズの例

歴史的建造物を中心としたまちづくりを行う地方中核都市において、良好な景観形成を図る観点から、道路上空を利用して広い床面積を確保しつつ低層化を検討中。

※高度地区の断面イメージ

歴史的建造物の存在感の保持等のため、周辺地区に段階的な高度地区を設定。



3) バリアフリーや回遊性向上のニーズの例

連続立体事業により高架化される鉄道駅前の計画道路上空を横断的に平面利用することで、バリアフリーの歩行空間の実現を考慮した一体的な空間利用を検討中。

