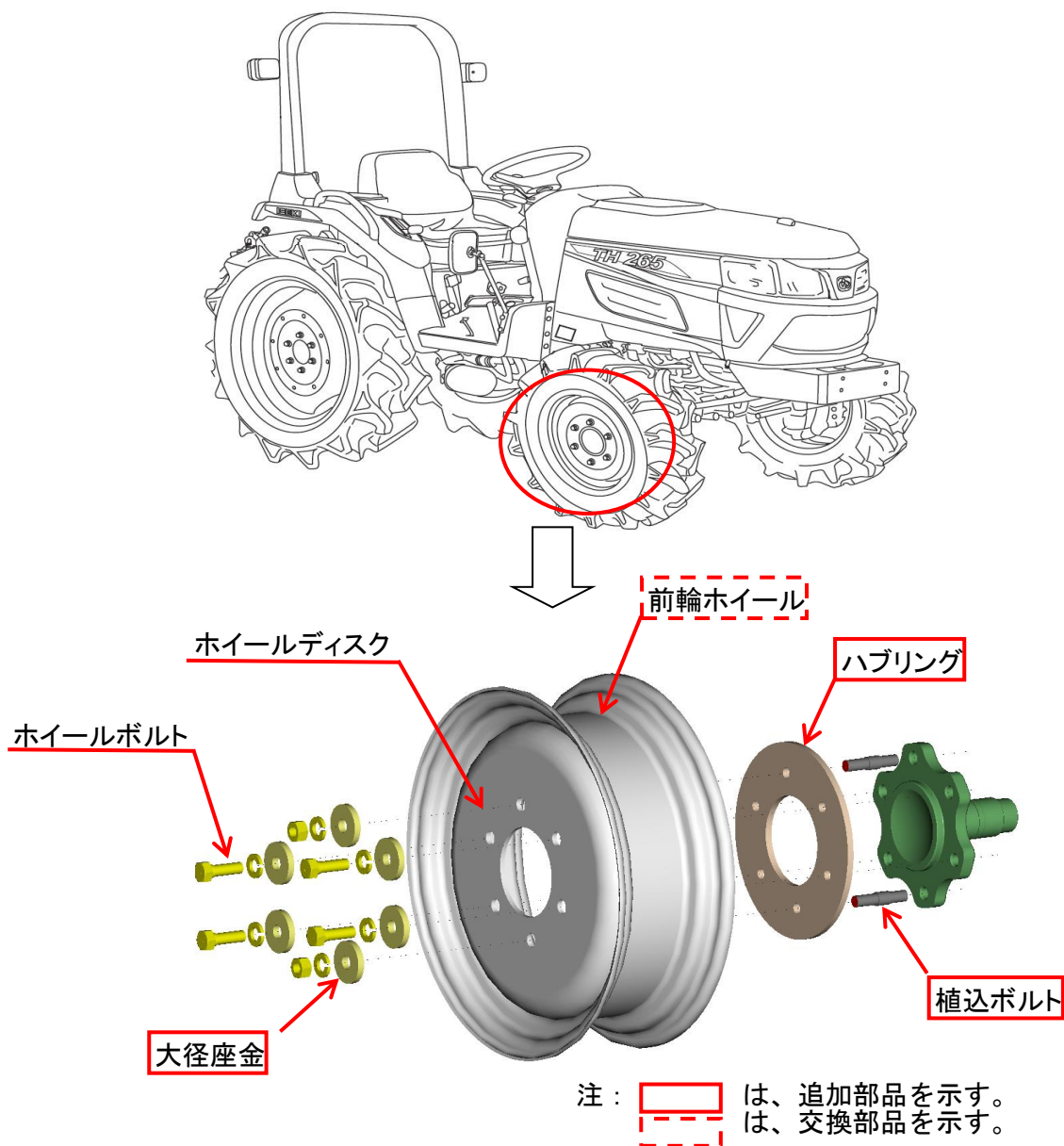


[改善箇所説明図]



不具合発生箇所

農耕トラクタの前輪ホイールにおいて、ホイールディスクの強度が不足しているため、作業機であるフロントローダーを装着して作業を行うと、ホイールディスクに亀裂が発生するものがある。そのため、そのまま使用を続けるとホイールディスクが破損し、最悪の場合、前輪ホイールが脱落するおそれがある。

改善内容

全車両、フロントローダーの装着状態を確認し、装着しているものは、前輪ホイールを新品に交換し、ハブリング、大径座金を追加するとともに、ホイールボルト2本を植込ボルトに変更し組み替える。

識別

2本の植込ボルトの先端に赤色ペイントを塗布する。