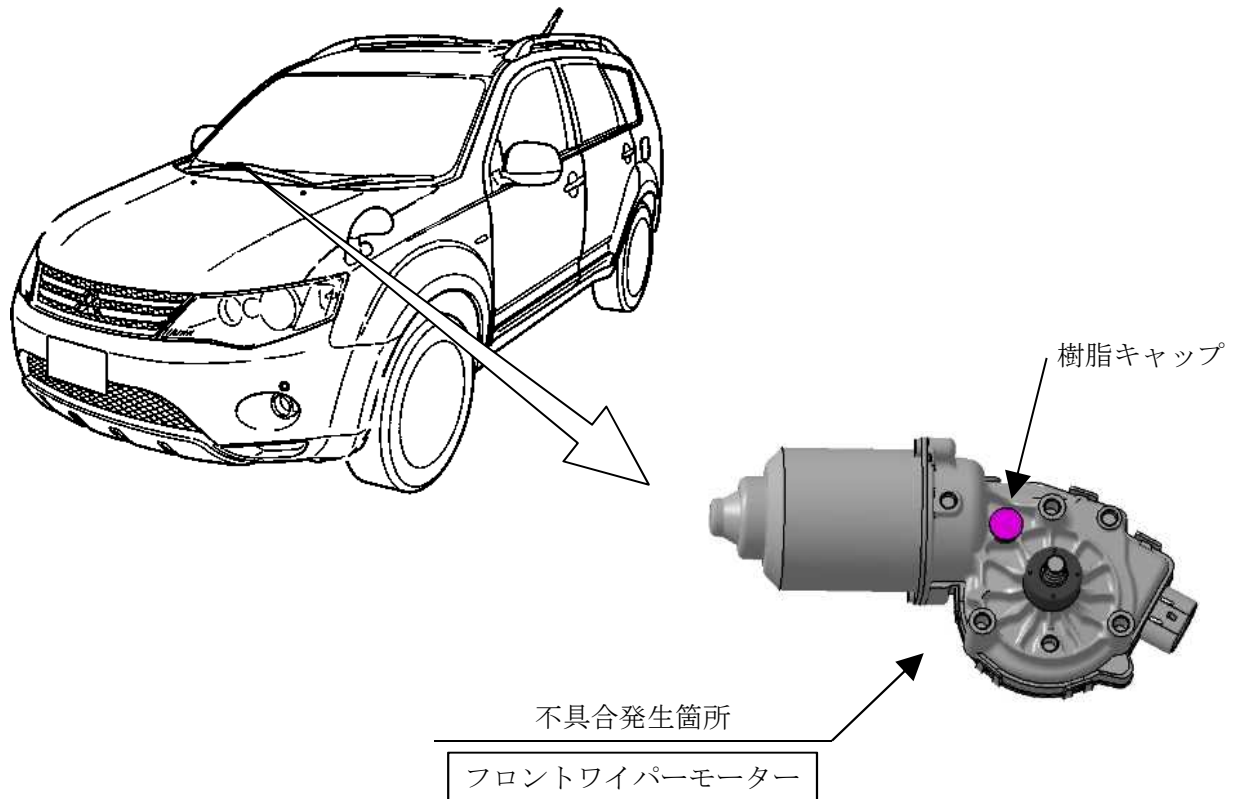


改善箇所説明図



フロントワイパーモーターにおいて、フロントデッキ部の防水構造が不適切なため、フロントデッキガーニッシュとウインドシールドガラスの間から伝った水がモーター内部に浸入し、モーターの内部が腐食することがある。そのため、最悪の場合、ワイパーモーターが作動しなくなるおそれがある。

改善の内容

全車両、ワイパーモーターを対策品と交換する。

注：図中の 内は、交換する部品を示す。

識別：フロントデッキパネルインシュレーター助手席側固定ボルト頭部に、白または黄色ペイントを塗布する。