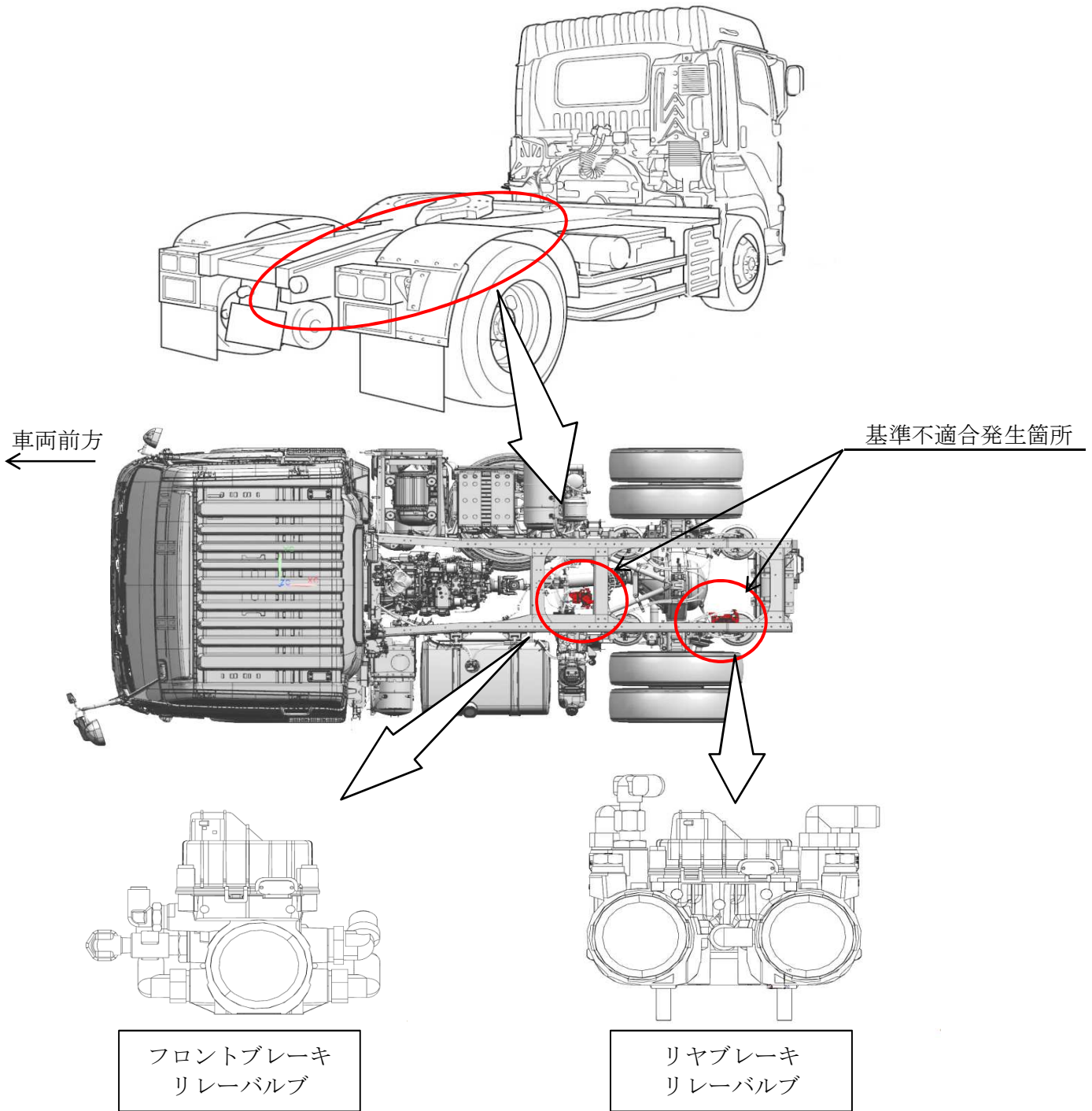


# 改善箇所説明図



大型トラックのブレーキリレーバルブにおいて、ブレーキ圧を計測する圧力センサの製造が不適切なため、圧力センサのICチップがセンサ基板から剥離するものがある。そのため、そのまま使用を続けると、ブレーキエア圧を正しく計測できず、最悪の場合、後軸左右の制動力に差異が生じ、走行安定性が損なわれるおそれがある。

**改善の内容：**  
全車両、ブレーキリレーバルブの製造番号を点検し、対象となるものは良品に交換する。

識別： 助手席側ドア開口部のドアストライカー部に、緑色シールを貼付する。

注：  は措置する部品を示す。