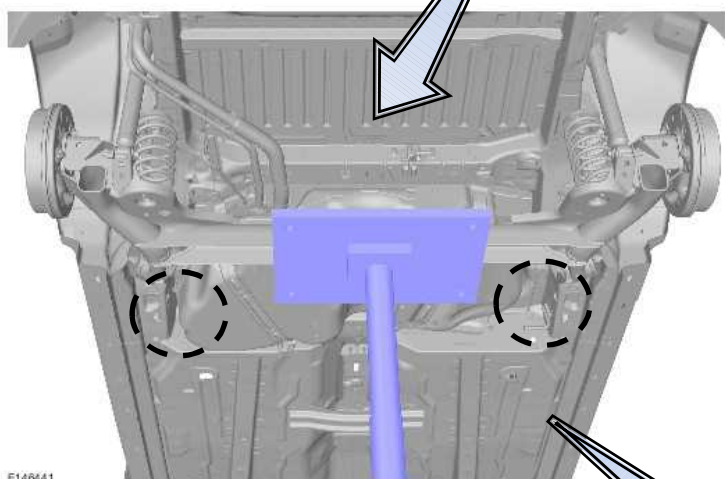
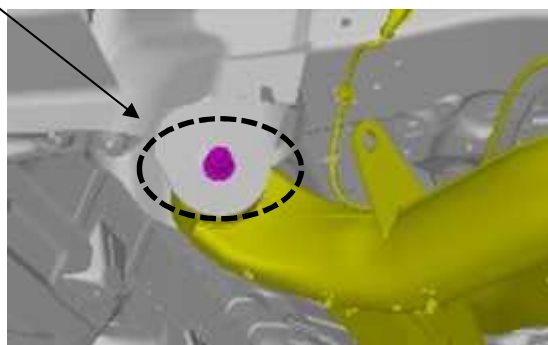


改善箇所説明図



E149441

基準不適合発生箇所



リヤサスペンションアーム ボルト/ナット

不具合の内容

緩衝装置において、リヤサスペンションアームの組付指示が不適切なため、リヤサスペンションアームの取付ボルト/ナットが規定トルクを超えて締め付けられている。そのため、そのままの状態で使用を続けると、当該ボルト/ナットの締結力が低下して緩みが生じ、最悪の場合、取付ボルト/ナットが破断し、リヤサスペンションアームが外れて、走行不能になるおそれがある。

改善の内容

全車両、リヤサスペンションアームのボルト/ナットを新品に交換し、規定トルクで締め付ける。

識別：助手席ドアチェッカーに黄ペンを塗布する。

注： 内は改善箇所を示す。