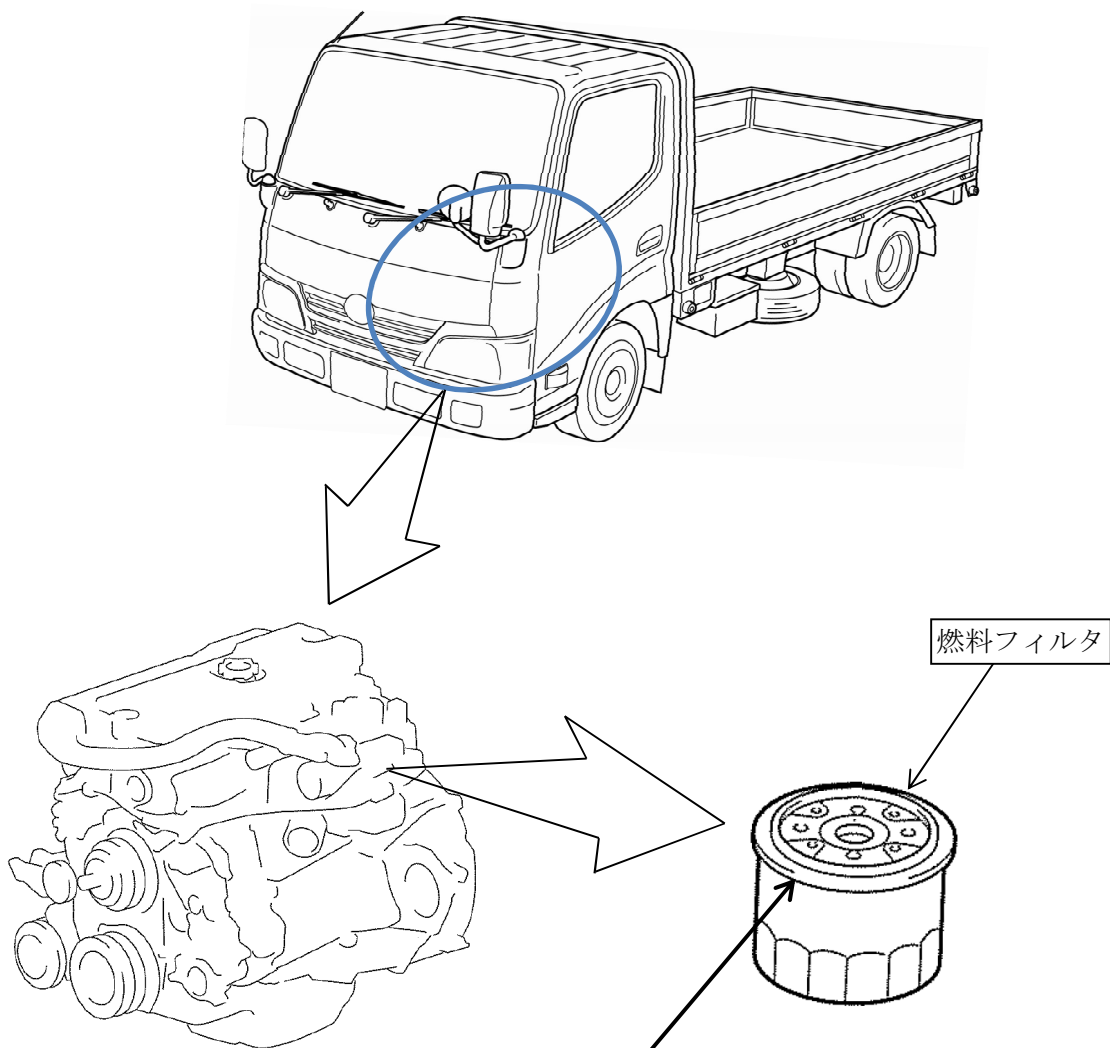


改善箇所説明図③



基準不適合発生箇所

注： 内は交換部品を示す。

小型トラックにおいて、ディーゼルエンジンの燃料フィルタケースの強度が不足しているため、燃料圧力の変動およびエンジン振動により、フィルタケースに亀裂が入るものがあり、燃料が漏れるおそれがある。

改善の内容

当該燃料フィルタを対策品と交換する。なお、一部の車両においては、既に対策品が取り付けられているため、部品番号を点検し、対策前のものは対策品に交換する。

識別：改善済車両には車台番号打刻位置の上側に黄色ペイントを塗布する。