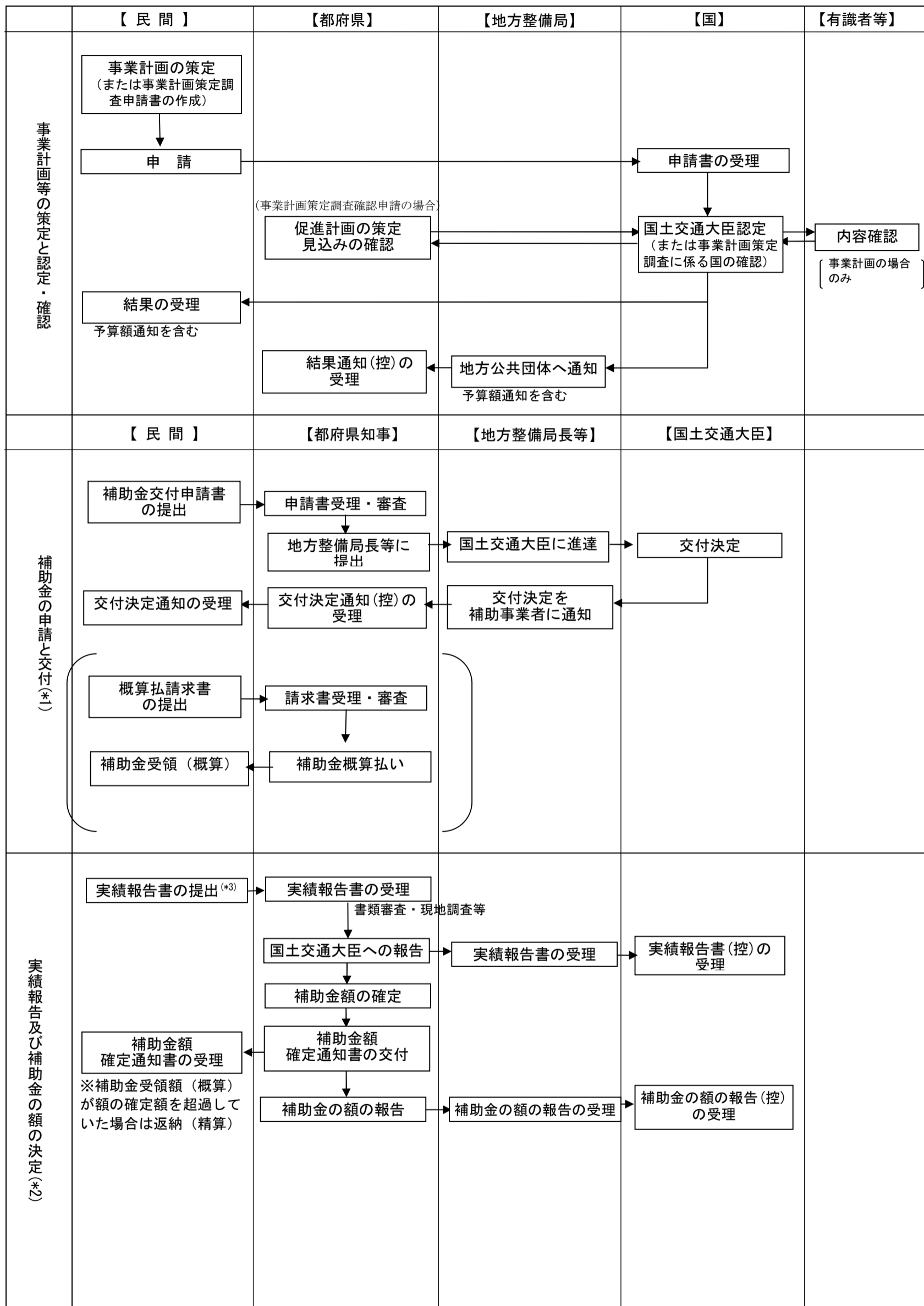


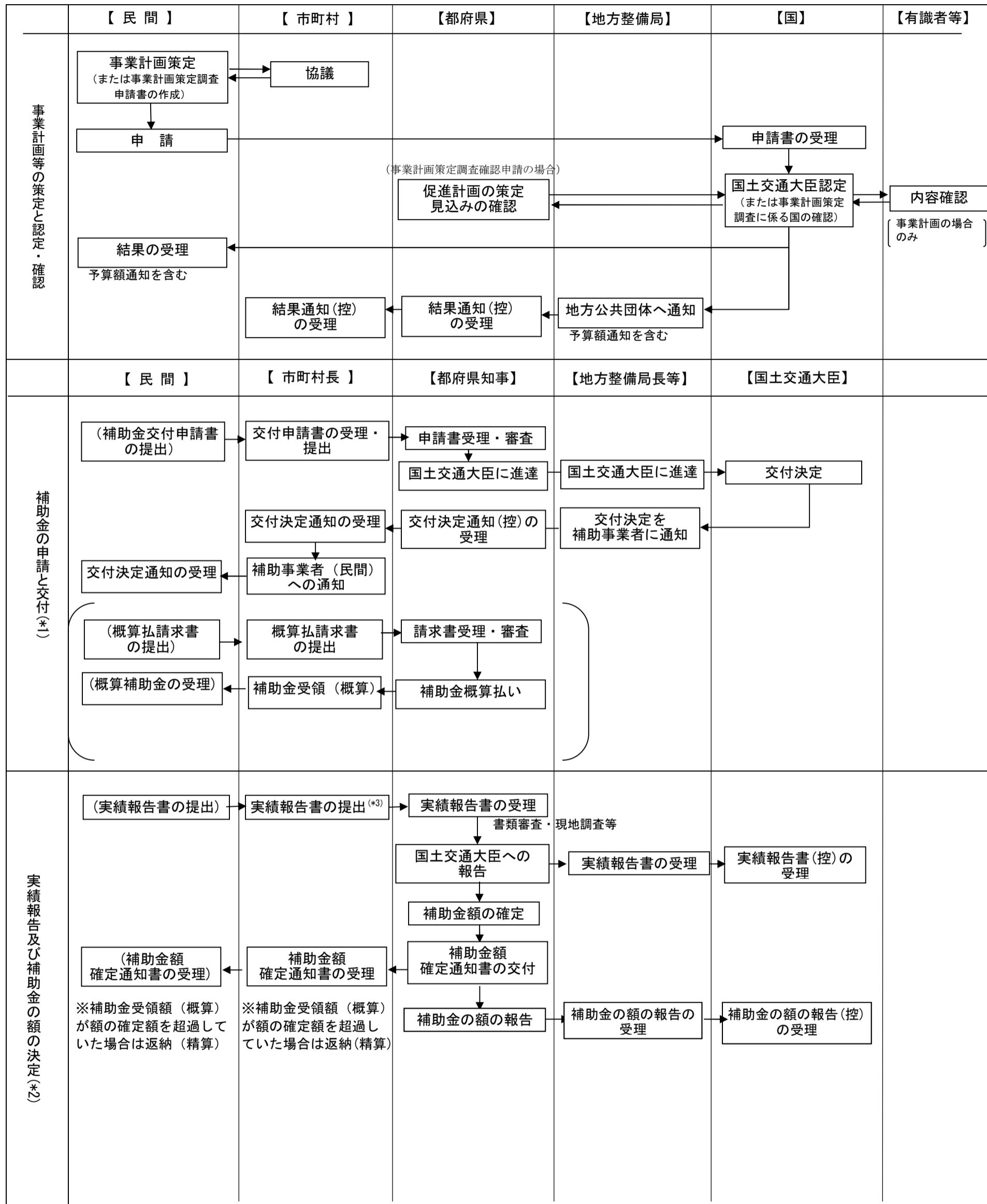
国際競争流通業務拠点整備事業 実施フロー（民間事業者等への直接補助の場合）



*1：都市局所管国庫補助金交付申請等要領（平成13年6月27日 国都総第2000号）、都市局所管国庫補助金（調査費関係補助金）の交付申請等の取扱いについて（昭和53年6月6日建設省都総発第208号）および補助金等に係る予算の執行の適正化に関する法律に基づく
 *2：都市局所管補助事業等の実績報告書の取扱いについて（昭和45年6月23日建設省都総発第171号）および補助金等に係る予算の執行の適正化に関する法律に基づく
 *3：補助事業が完了した日から起算して1箇月以内又は完了した日の属する年度の翌年度の4月10日のいずれか早い日までに提出

国際競争流通業務拠点整備事業 実施フロー（民間事業者等への市町村*からの間接補助の場合）

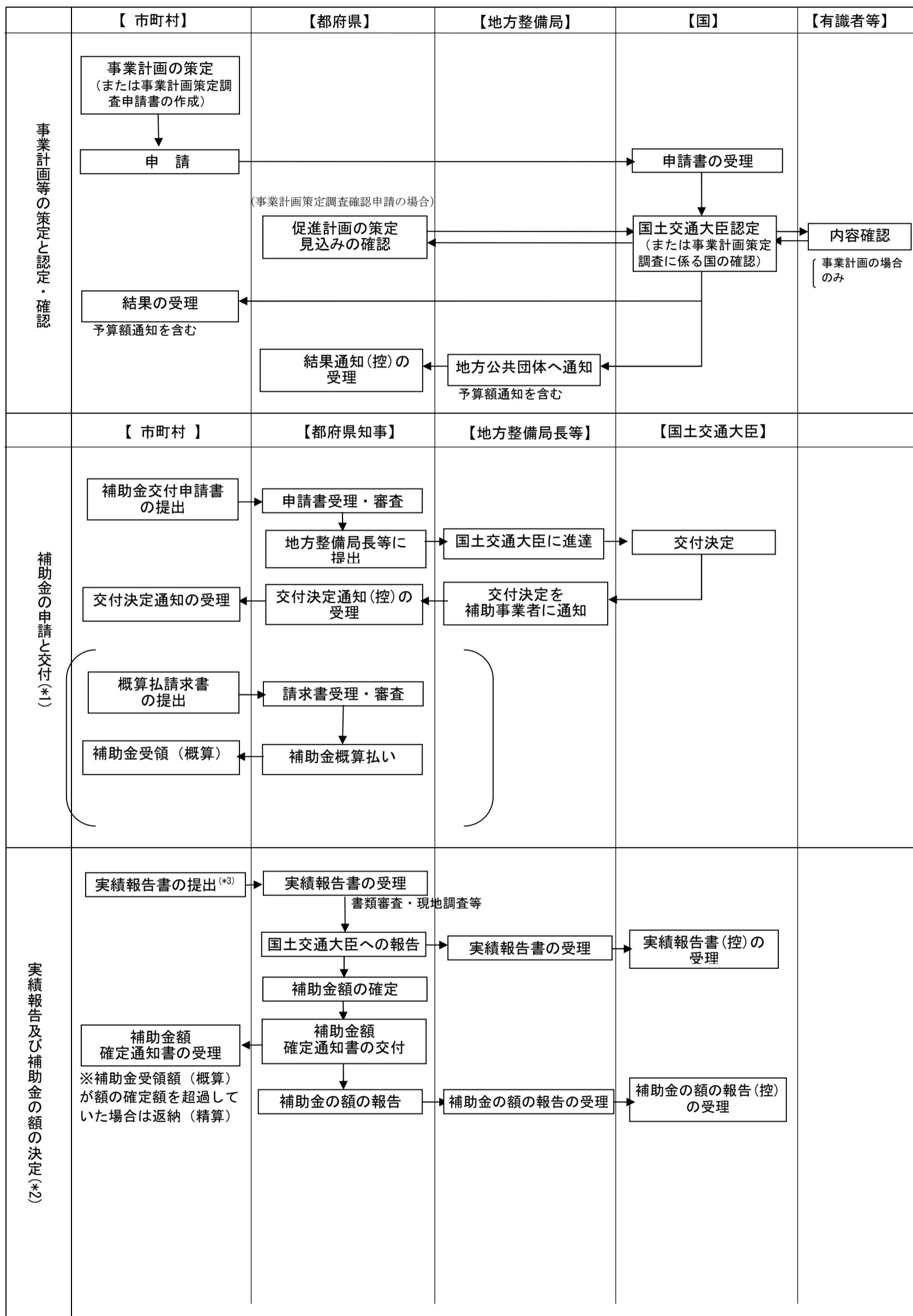
*都府県及び指定都市からの間接補助の場合は「補助金の申請と交付」以降の【市町村】を【都府県】に、【都府県】を【地方整備局長等】に読み替えるものとする
 *指定都市区域内で実施する場合は、「補助金の申請と交付」以降の【都府県知事】を【指定都市の長】に読み替えるものとする。但し概算払フローの読み替えは行わない。



*1: 都市局所管国庫補助金交付申請等要領（平成13年6月27日 国都総第2000号）、都市局所管国庫補助金（調査費関係補助金）の交付申請等の取扱いについて（昭和53年6月6日建設省都総発第208号）および補助金等に係る予算の執行の適正化に関する法律に基づく
 *2: 都市局所管補助事業等の実績報告書の取扱いについて（昭和45年6月23日建設省都総発第171号）および補助金等に係る予算の執行の適正化に関する法律に基づく
 *3: 補助事業が完了した日から起算して1箇月以内又は完了した日の属する年度の翌年度の4月10日のいずれか早い日までに提出

国際競争流通業務拠点整備事業 実施フロー（市町村*が実施する場合）

*都府県または都市再生機構が実施する場合は、「事業計画等の策定と認定・確認」の【市町村】を【都府県】または【都市再生機構】に読み替えるものとする
 *都府県及び指定都市が実施する場合は「補助金の申請と交付」以降の【市町村】を【都府県】に、【都府県】を【地方整備局長等】に読み替えるものとする
 *都市再生機構が実施する場合は「補助金の申請と交付」以降の【市町村】を【都市再生機構】に、【都府県】を【国土交通大臣】に読み替えるものとする



*1：都市局所管国庫補助金交付申請等要領（平成13年6月27日 国都総第2000号）、都市局所管国庫補助金（調査費関係補助金）の交付申請等の取扱いについて（昭和53年6月6日建設省都総発第208号）および補助金等に係る予算の執行の適正化に関する法律に基づく
 *2：都市局所管補助事業等の実績報告書の取扱いについて（昭和45年6月23日建設省都総発第171号）および補助金等に係る予算の執行の適正化に関する法律に基づく
 *3：補助事業が完了した日から起算して1箇月以内又は完了した日の属する年度の翌年度の4月10日のいずれか早い日までに提出