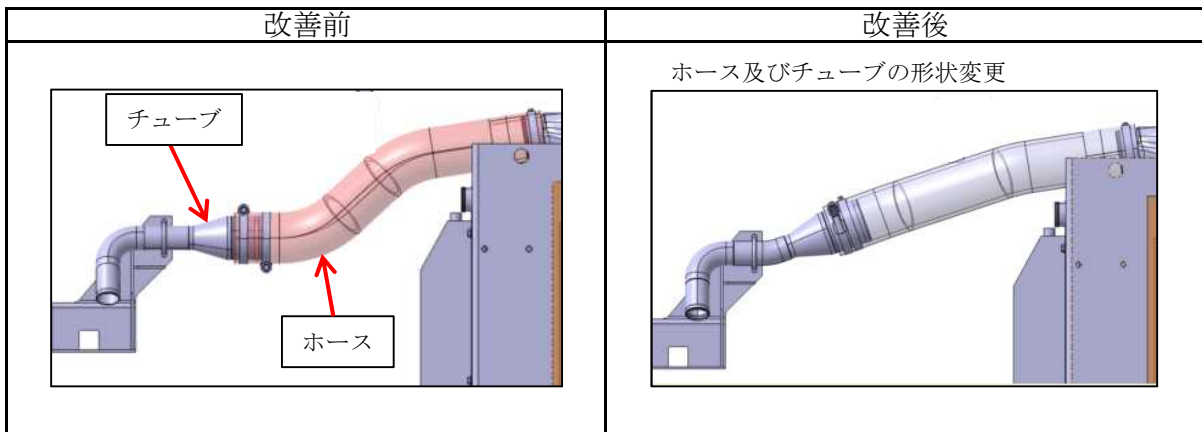
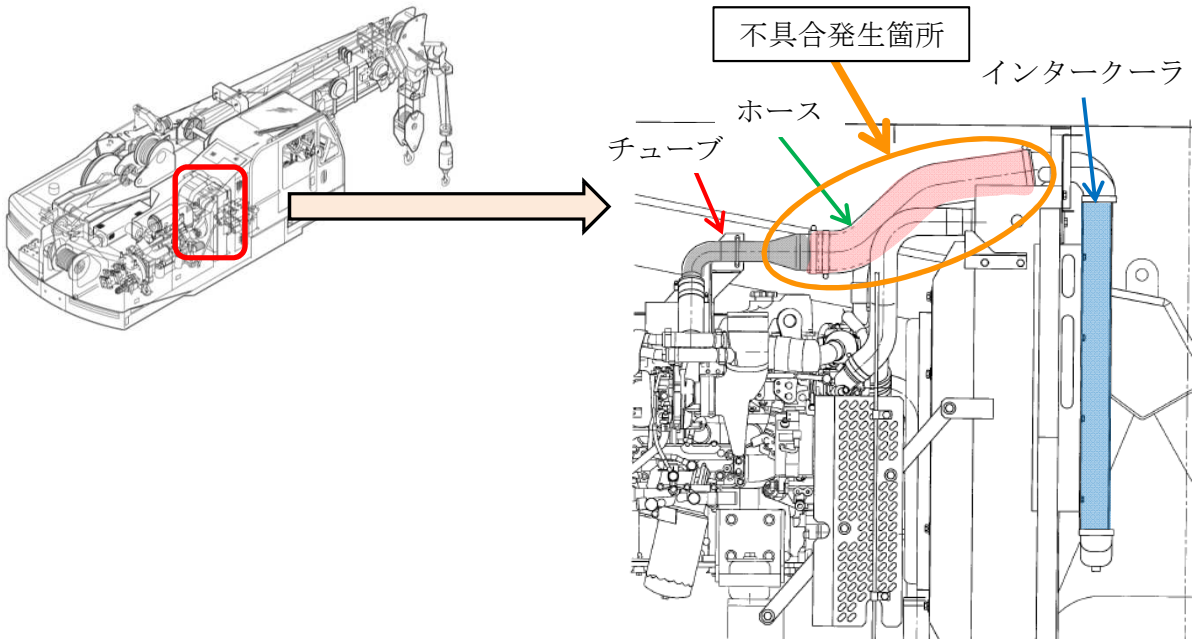


改善箇所説明図



不具合の内容

インタークーラの配管において、ホースの設計が不適切なため、ホースの曲げがきつく内層部にしわが生じているものがある。そのため、エンジンの振動により、しわを起点に亀裂が生じ、亀裂が進展すると、内層部が剥離してインタークーラ入口部が詰まり、最悪の場合、有害なガスの排出が増大するおそれがある。

改善の内容

全車両、ホースとチューブを対策品に交換する。

識別方法

ホース及びチューブの形状により識別する。