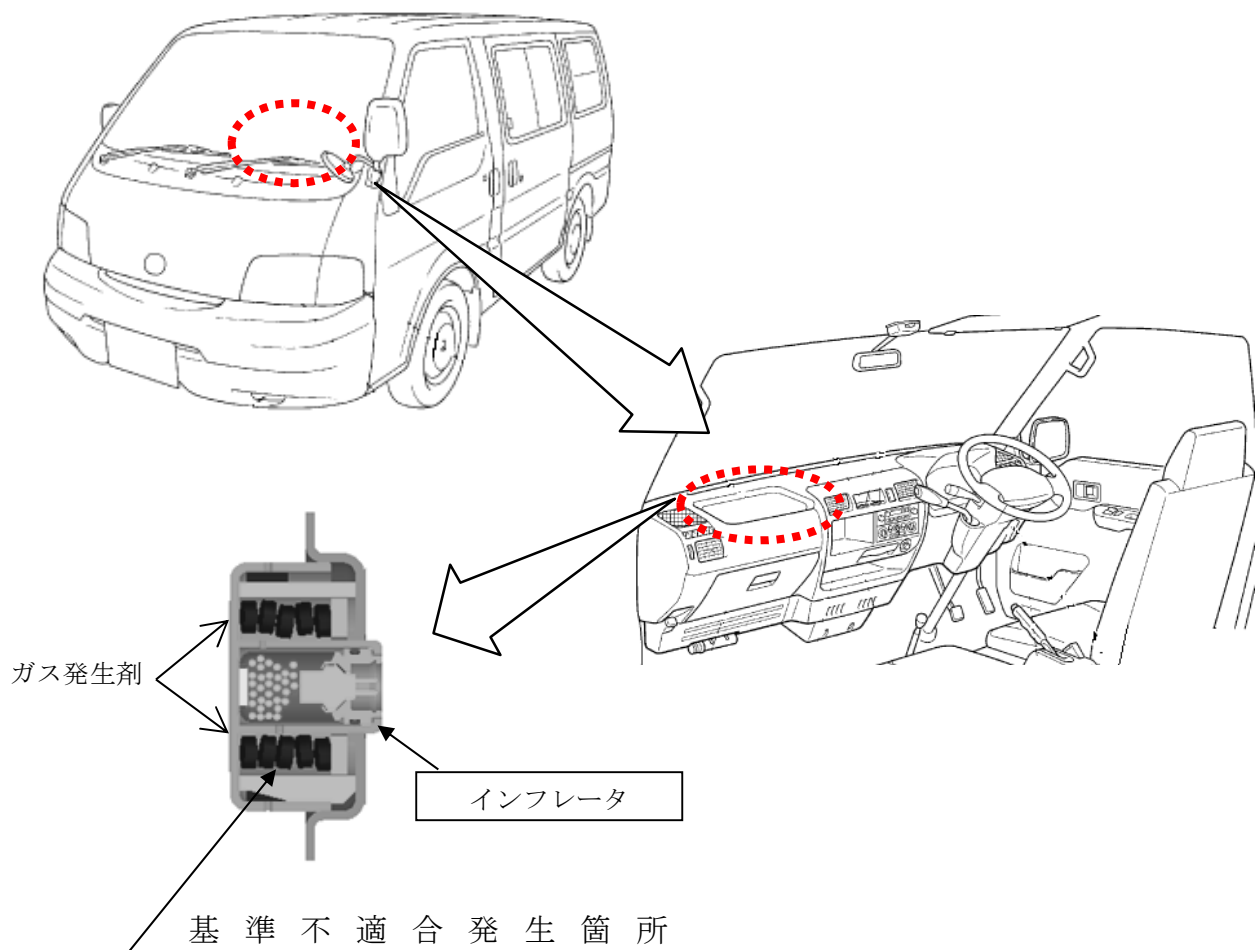


## 改善箇所説明図



助手席側エアバッグのインフレーター（ガス発生装置）において、ガス発生剤が湿気のある状態で長期間の温度変化にさらされると劣化することがある。このため、エアバッグ展開時にインフレーター容器が破損して構成部品が飛散し、乗員が負傷するおそれがある。

### 改善の内容

全車両、当該インフレーターを交換用部品が準備できた段階で、年式の古い車両から対策品と順次交換する。

なお、交換用部品の準備に時間を要することから、部品が供給できない場合は、暫定措置として、助手席用エアバッグの機能を停止するとともに、助手席サンバイザ部に当該エアバッグが作動しない旨の警告を表示します。

識別：デミオは、左リヤ・ドア・アッパー・ヒンジ取付けボルト(下側)の頭に黄ペンを塗布する。

ボンゴ／パネット／デリカは、グローブ・ボックスを開けた奥にあるインストルメント・パネル・フレームに黄ペンを塗布する。

注)  は、交換する部品を示す。