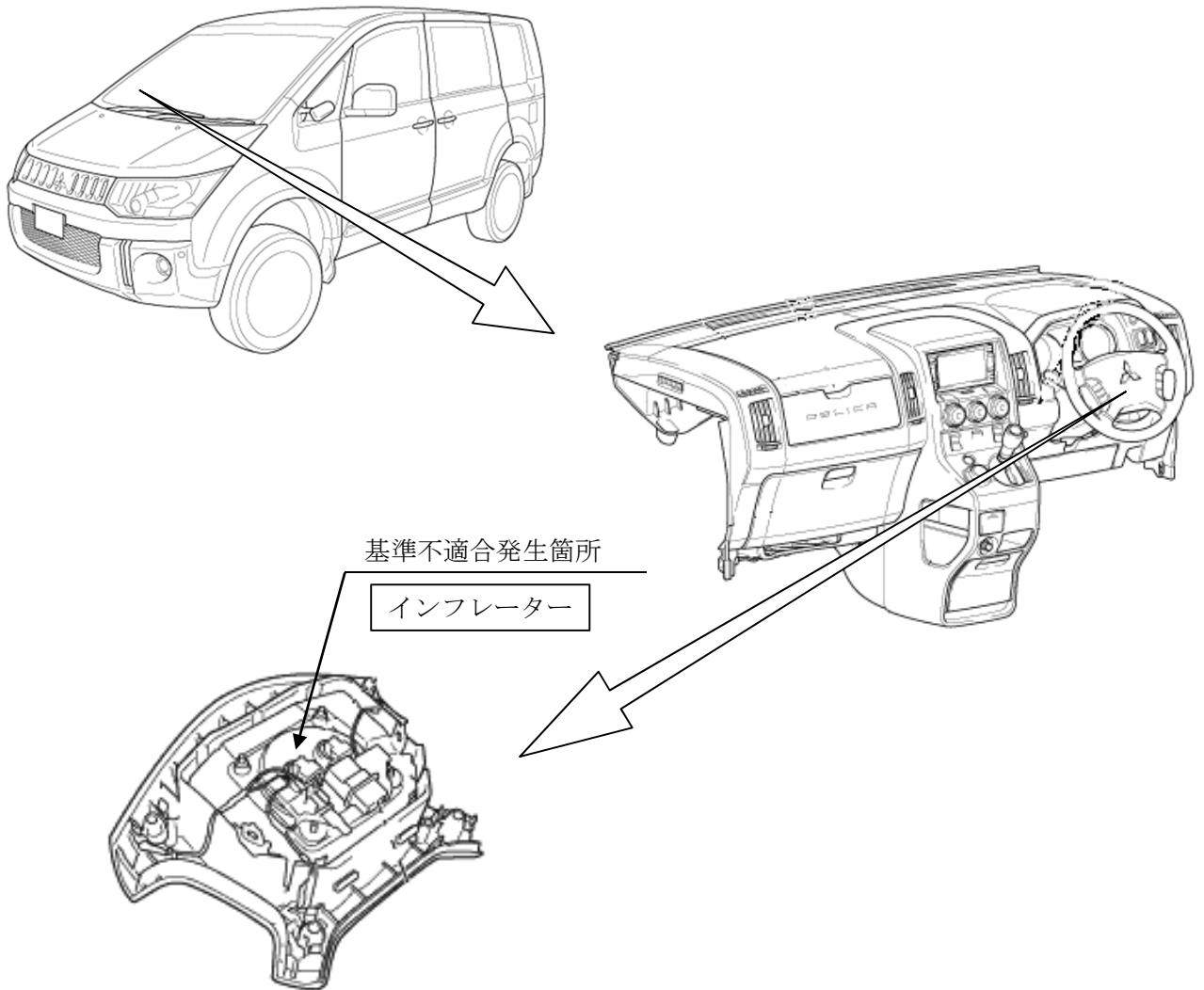


改善箇所説明図



運転者席用エアバッグのインフレーター(膨張装置)において、ガス発生剤の吸湿防止が不適切なため、温度および湿度変化の繰り返しによりガス発生剤が劣化することがある。このため、エアバッグ展開時にインフレーター容器が破損するおそれがある。

改善の内容

全車両、運転者席用エアバッグのインフレーターを対策品と交換する。

なお、交換用部品の準備に時間を要するため、準備ができた段階で、年式の古いものから順次交換する。

注：図中の 内は、交換する部品を示す。

識別：助手席側ドアチェッカーのヒンジにあるピン頭部(車両下側)に、白または黄色ペイントを塗布する。