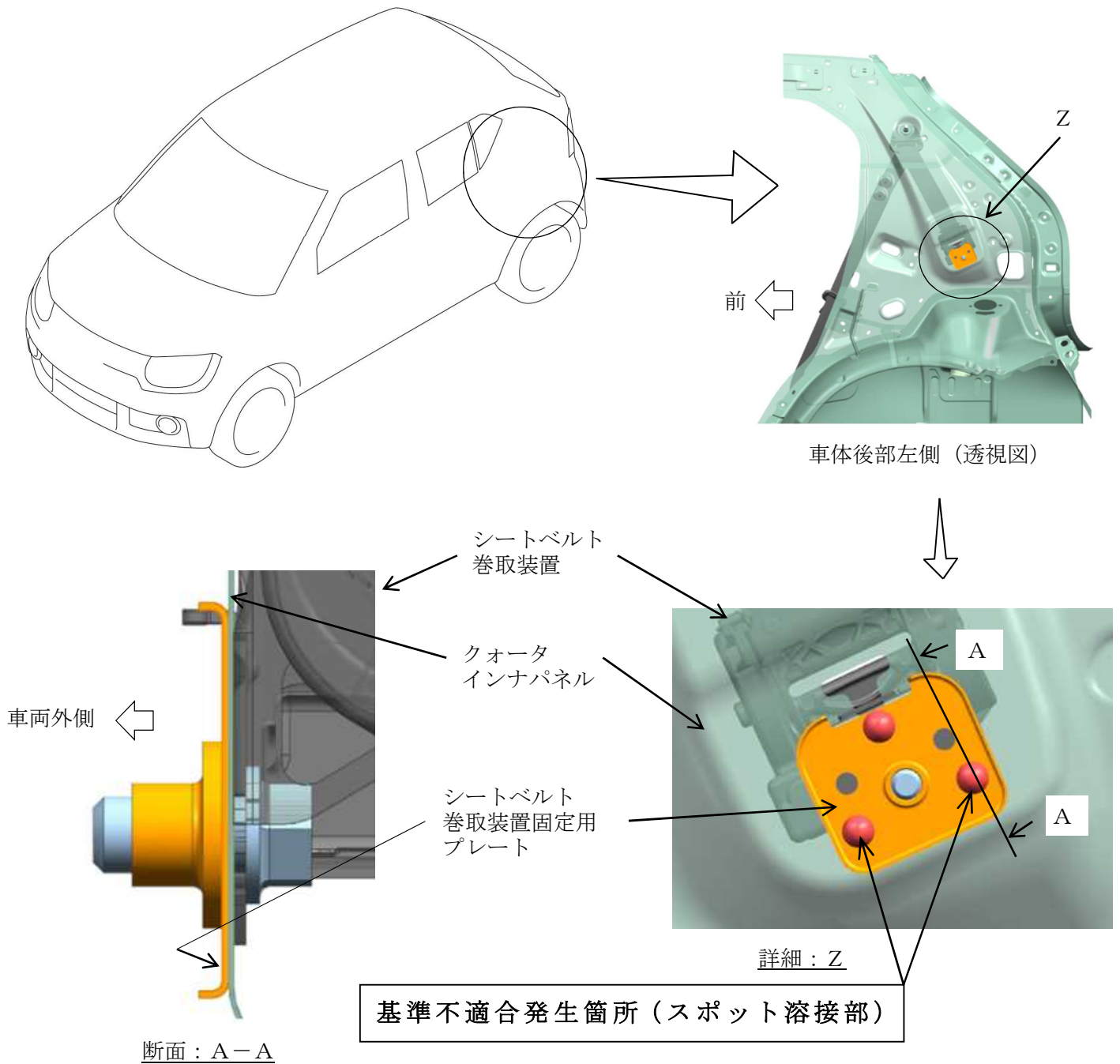


改善箇所説明図



後席シートベルトにおいて、左側シートベルト巻取装置用固定用プレートと車体のクォータインナパネルとの溶接が不適切なため、溶接強度が不足している。そのため、衝突時にシートベルト巻取装置の車体側取付部が変形し、乗員を拘束できなくなるおそれがある。

改善の内容

全車両、溶接不適切個所の再溶接を実施する。

識別：ID プレートに青色のシールを貼付する。

注： は、不具合部位を示す。