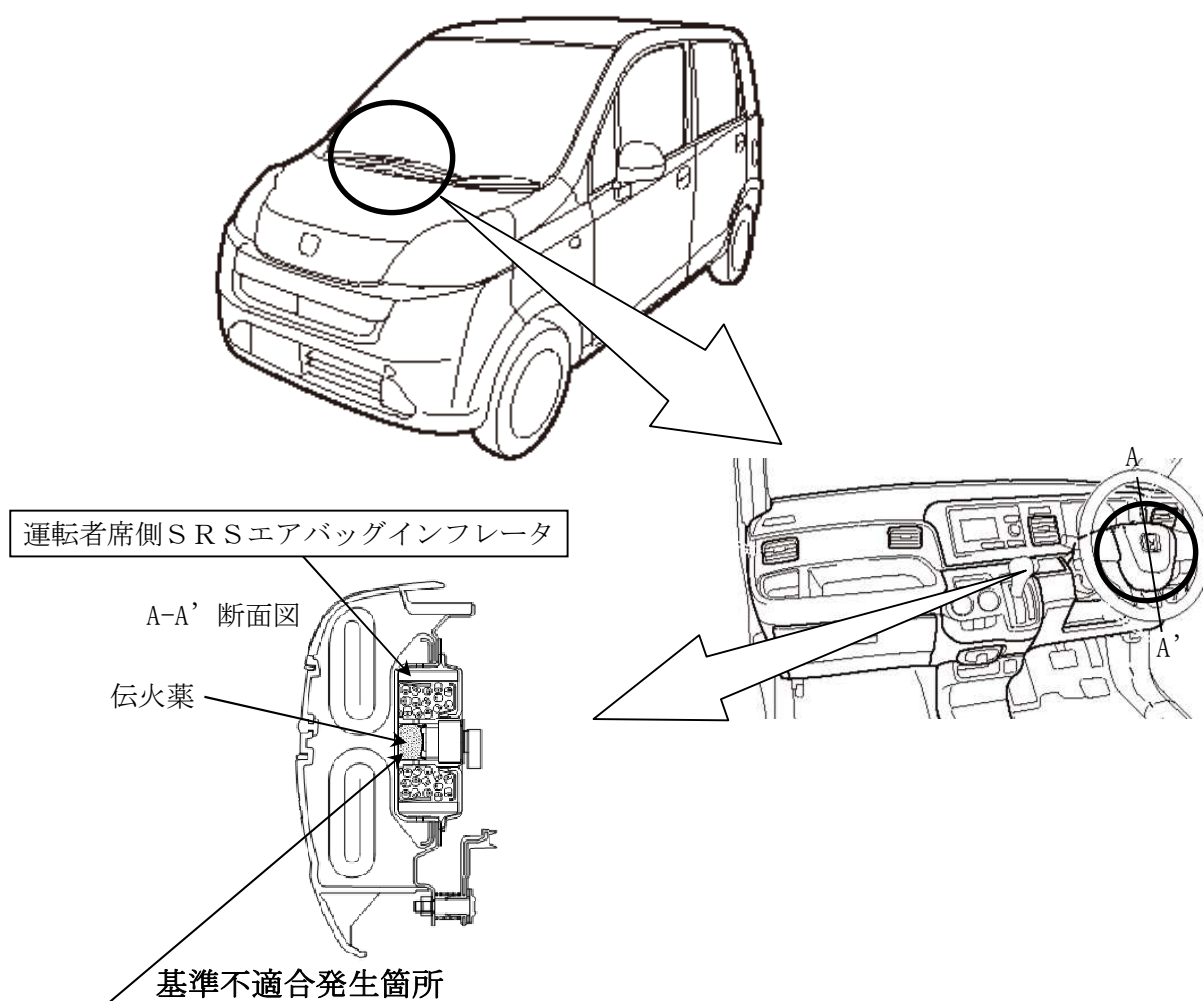


改善箇所説明図



運転者席側SRSエアバッグインフレーター（膨張装置）において、ガス発生剤を燃焼させる伝火薬が不適切なため、衝突時にガス発生剤が燃焼しないものがある。そのため、エアバッグが正常に展開しないおそれがある。

改善の内容

全車両、運転者席側SRSエアバッグインフレーターを対策品と交換する。

注： は交換部品を示す。

識別：運転者席側ドア上側ヒンジ上側ボルト頭部に黄色ペイントを塗布する。